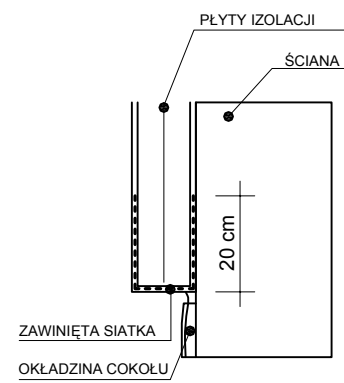
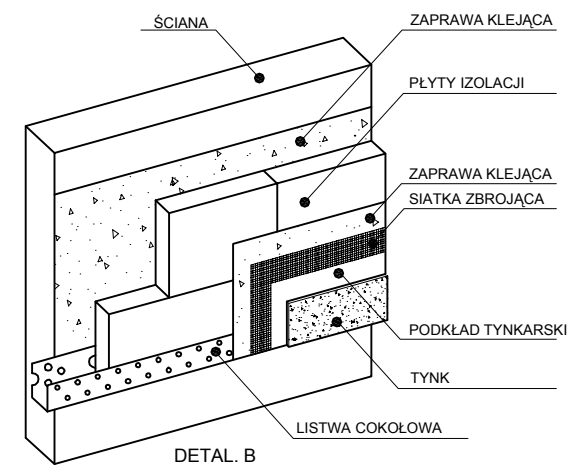


UKŁAD WARSTW DOCIEPLENIA
W METODZIE LEKKIEJ MOKREJ

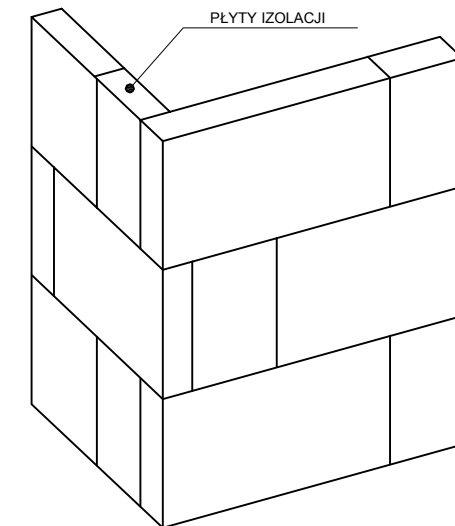


DETAL. A

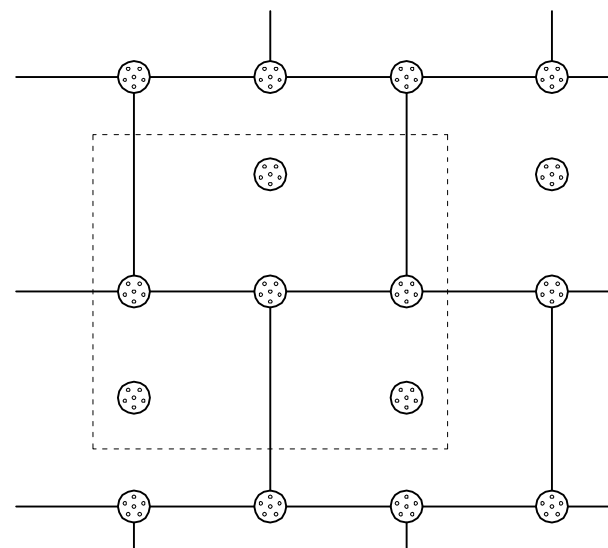


DETAL. B

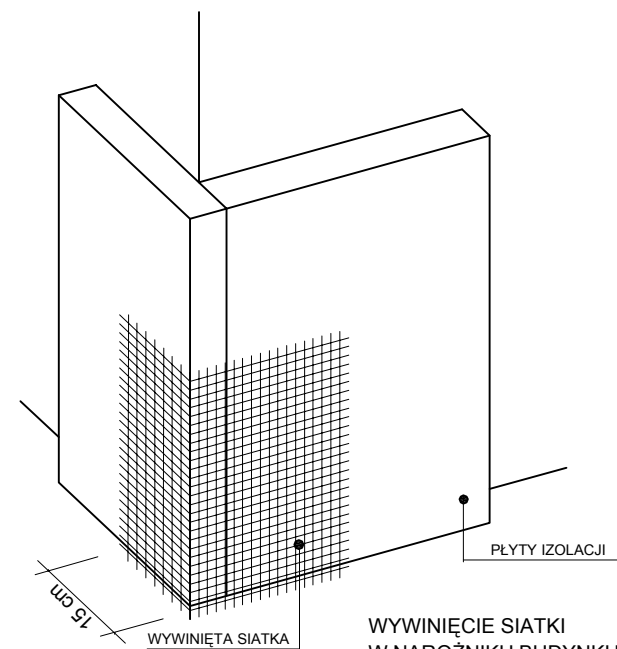
WYKOŃCZENIE KRAWĘDZI OCIEPLENIA: A - SIATKĄ, B- LISTWĄ COKŁOWĄ



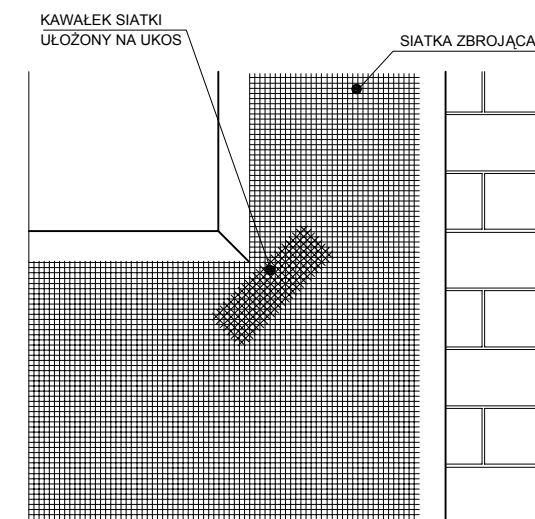
PŁYTY ELEWACJI UŁOŻONE Z PRZEWIĄZKĄ
W NAROŻNIKU



PRZYKŁADOWE ROZMIESZCZENIE KOŁKÓW PRZY OCIEPLENIU
WEŁNĄ MINERALNĄ (NA 1m² OCIEPLENIA PRZYPADA 6 KOŁKÓW)




WYWINIĘCIE SIATKI
W NAROŻNIKU BUDYNKU



WZMOCNIENIE NAROŻA OKIENNEGO DODATKOWYM
KAWAŁKIEM SIATKI

TECHNOLOGIA DOCIEPLENIA ŚCIAN ZEWNĘTRZNYCH - DETALE

P.H.U.Taros - Pracownia Projektowa			
 nr archiwalny 31/2008	temat: Budynek NFZ - projekt termomodernizacji		
	adres: 78-113 Dygowo koło Kołobrzegu		
	rysunek: Technologia docieplenia ścian zewnętrznych - detal		
	architektura:	arch. T. Rostkowski arch. Ł. Kopania	GT-NB-63/105/76
07.2008	branża: architektura	skala 1:10	nr rys.:A6