
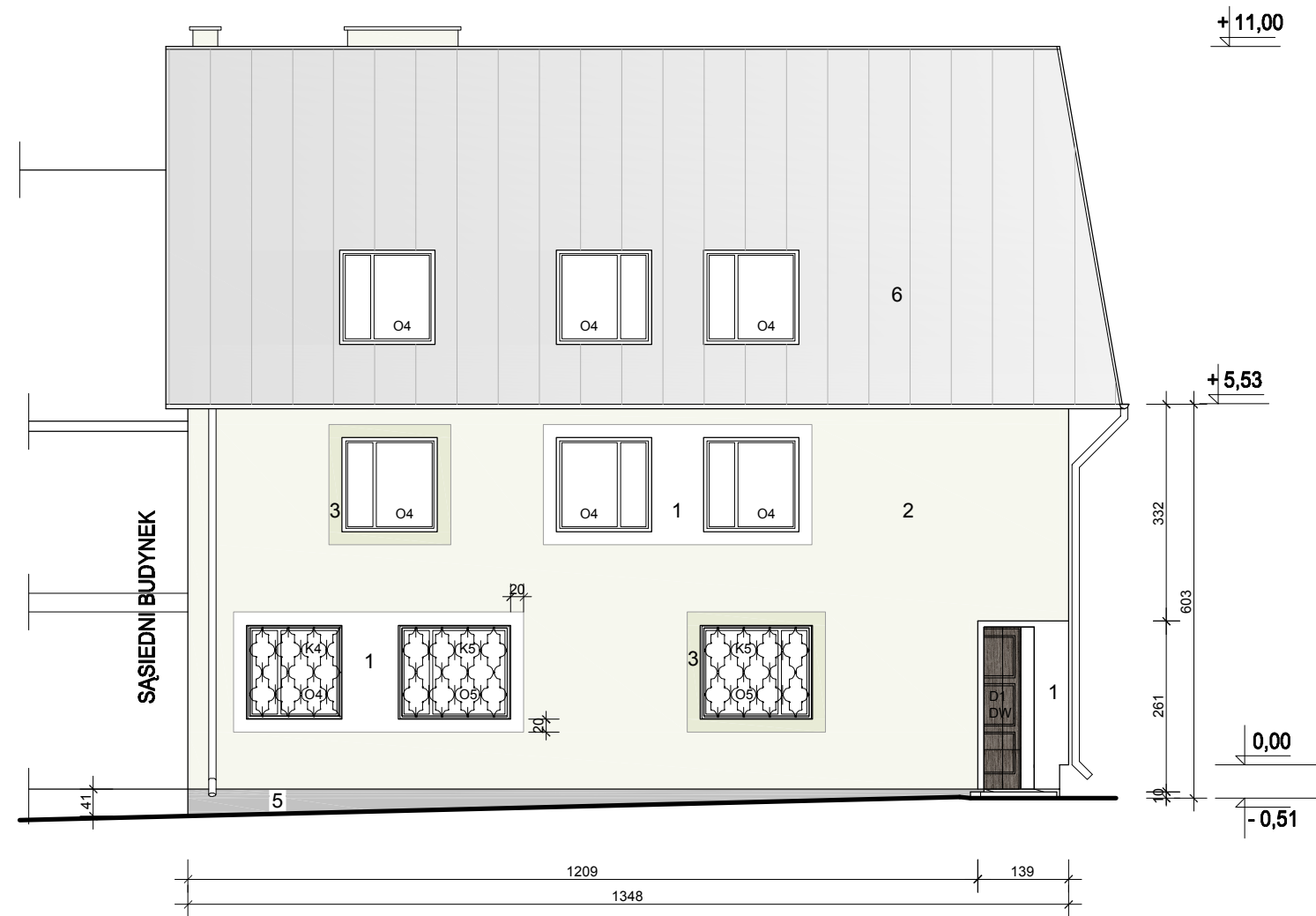


RZUT DACHU SKALA 1:100

UWAGA: 0,00 PRZYJĘTO NA POZIOMIE ISTNIEJĄCEGO COKOŁU

P.H.U.Taros - Pracownia Projektowa			
 nr archiwalny 30/2008	temat: Termomodernizacja i kolorystyka budynku		
	obiekt: Budynek Urzędu Gminy		
	adres: Dygowo, ul. Kolejowa 1		
	rysunek: Rzut dachu		
zespół projektowy:	arch. T. Rostkowski	GT-NB-63/105/76	
	arch. A. Kalicka		
07.2008	branża: architektura	skala 1:100	nr rys.: A1




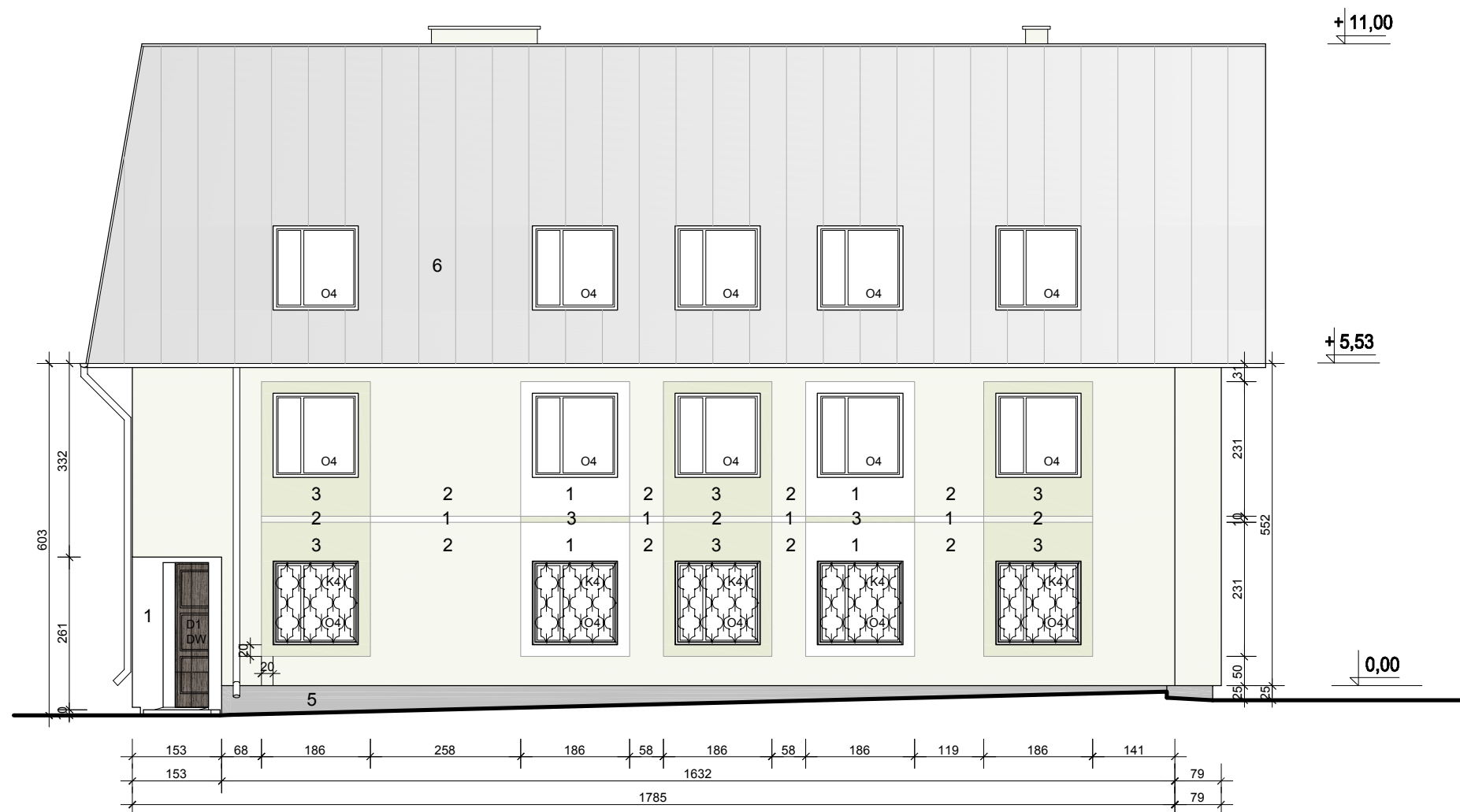
ELEWACJA POŁUDNIOWO- ZACHODNIA SKALA 1:100

UWAGA: 0,00 PRZYJĘTO NA POZIOMIE ISTNIEJĄCEGO (WYŻSZEGO) COKOŁU

LEGENDA:

- DW** OZNACZENIE ELEMENTU STOLARKI DO WYMIANY. NA RYSUNKU PRZEDSTAWIONO STOLARKĘ PROJEKTOWANĄ
- O2-O5** OZNACZENIE STOLARKI OKIENNEJ ISTNIEJĄCEJ BEZ PROJEKTOWANYCH ZMIAN
- K4-K5** ŚLUSARKA- KRATY STALOWE DO DEMONTAŻU PRZED DOCIEPLENIEM ŚCIAN, KONSERWACJI I PONOWNEGO MONTAŻU NA ZEWNĄTRZ OTWORU OKIENNEGO
- 1-7** OZNACZENIE KOLORU ZGODNIE Z RYS. A7 ZESTAWIENIE STOLARKI I ŚLUSARKI NA RYS. A6

P.H.U.Taros - Pracownia Projektowa				
 nr archiwalny 30/2008	temat: Termomodernizacja i kolorystyka budynku			
	obiekt: Budynek Urzędu Gminy			
	adres: Dygowo, ul. Kolejowa 1			
	rysunek: Elewacja południowo- zachodnia			
	zespół projektowy:	arch. T. Rostkowski	GT-NB-63/105/76	
07.2008	arch. A. Kalicka			
	branża: architektura	skala 1:100		nr rys.: A2

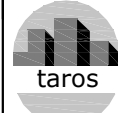


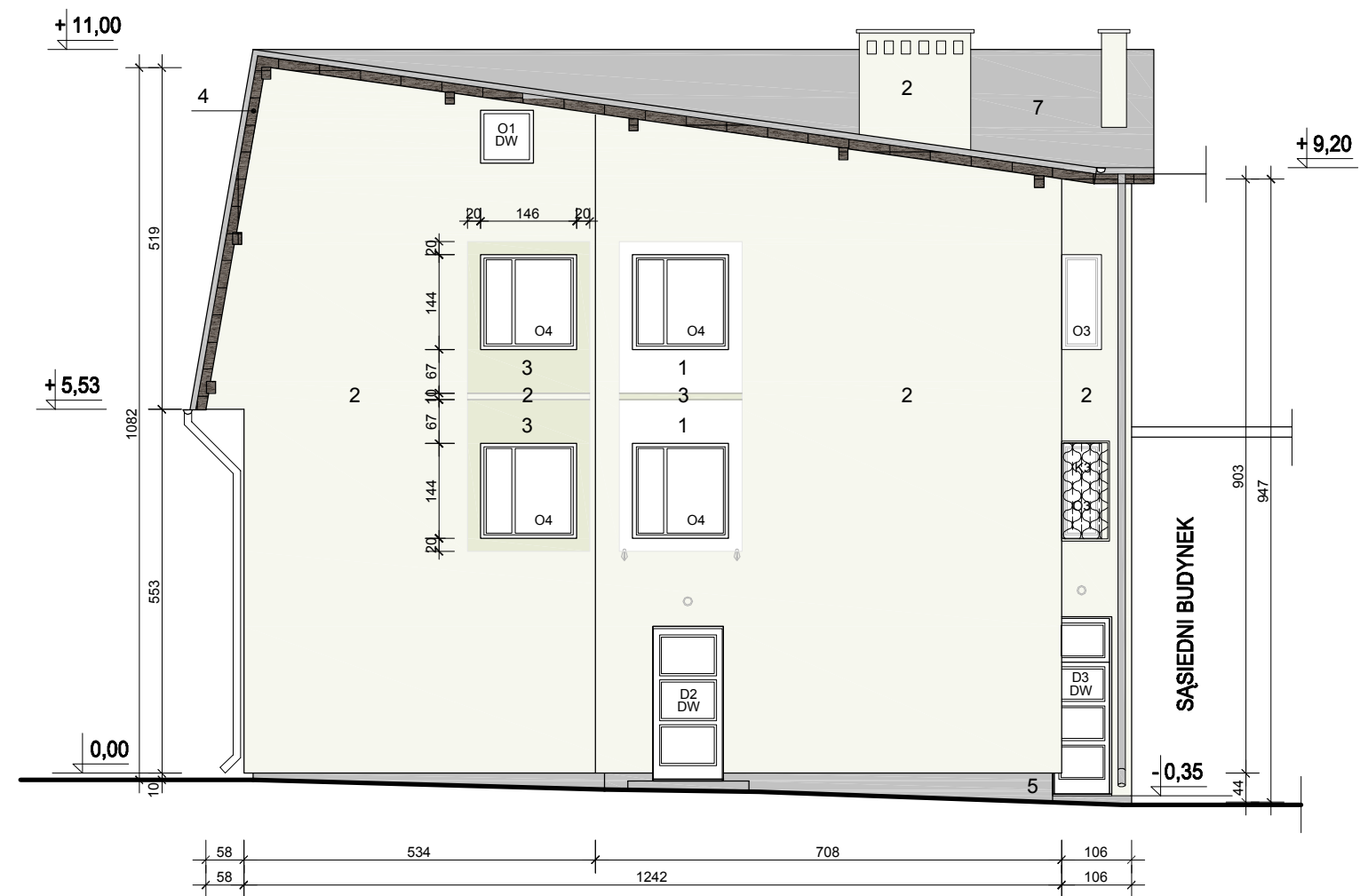
ELEWACJA POŁUDNIOWO- WSCHODNIA SKALA 1:100

UWAGA: 0,00 PRZYJĘTO NA POZIOMIE ISTNIEJĄCEGO COKOŁU

LEGENDA:

- DW** OZNACZENIE ELEMENTU STOLARKI DO WYMIANY.
NA RYSUNKU PRZEDSTAWIONO STOLARKĘ PROJEKTOWANĄ
- O2-O5** OZNACZENIE STOLARKI OKIENNEJ ISTNIEJĄCEJ
BEZ PROJEKTOWANYCH ZMIAN
- K4** ŚLUSARKA- KRATA STALOWA DO DEMONTAŻU
PRZED DOCIEPLENIEM ŚCIAN, KONSERWACJI I PONOWNEGO
MONTAŻU NA ZEWNĄTRZ OTWORU OKIENNEGO
- 1-7** OZNACZENIE KOLORU ZGODNIE Z RYS. A7
ZESTAWIENIE STOLARKI I ŚLUSARKI NA RYS. A6

P.H.U.Taros - Pracownia Projektowa			
 nr archiwalny 30/2008	temat: Termomodernizacja i kolorystyka budynku		
	obiekt: Budynek Urzędu Gminy		
	adres: Dygowo, ul. Kolejowa 1		
	rysunek: Elewacja południowo- wschodnia		
zespół projektowy:	arch. T. Rostkowski	GT-NB-63/105/76	
	arch. A. Kalicka		
07.2008	branża: architektura	skala 1:100	nr rys.: A3




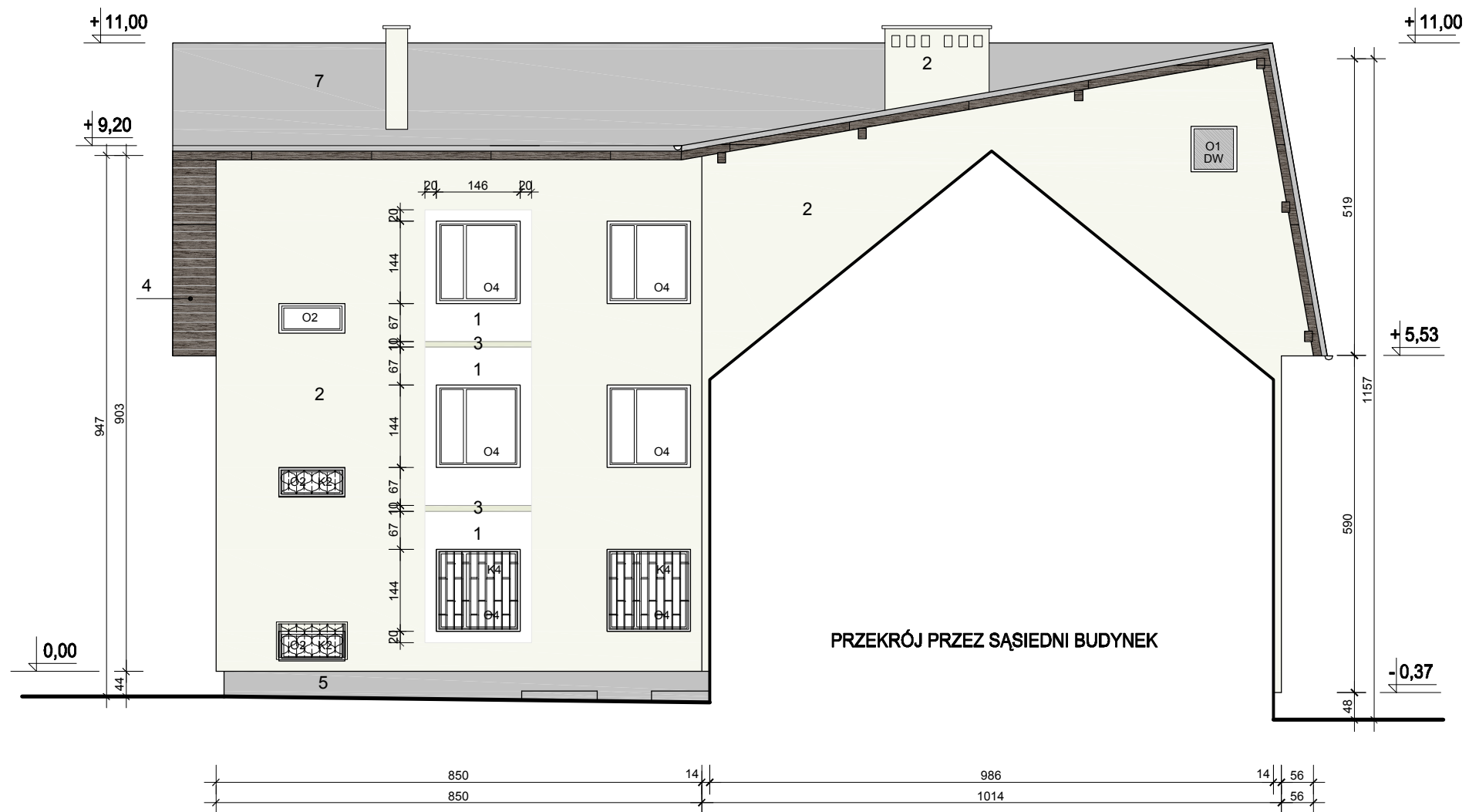
ELEWACJA PÓŁNOCNO- WSCHODNIA SKALA 1:100

UWAGA: 0,00 PRZYJĘTO NA POZIOMIE ISTNIEJĄCEGO COKOŁU

LEGENDA:

- DW** OZNACZENIE ELEMENTU STOLARKI DO WYMIANY.
NA RYSUNKU PRZEDSTAWIONO STOLARKĘ PROJEKTOWANĄ
- O2-O5** OZNACZENIE STOLARKI OKIENNEJ ISTNIEJĄCEJ
BEZ PROJEKTOWANYCH ZMIAN
- K3** ŚLUSARKA- KRATA STALOWA DO DEMONTAŻU
PRZED DOCIEPLENIEM ŚCIAN, KONSERWACJI I PONOWNEGO
MONTAŻU NA ZEWNĄTRZ OTWORU OKIENNEGO
- 1-7** OZNACZENIE KOLORU ZGODNIE Z RYS. A7
ZESTAWIENIE STOLARKI I ŚLUSARKI NA RYS. A6

P.H.U.Taros - Pracownia Projektowa			
 nr archiwalny 30/2008	temat: Termomodernizacja i kolorystyka budynku		
	obiekt: Budynek Urzędu Gminy		
	adres: Dygowo, ul. Kolejowa 1		
	rysunek: Elewacja północno- wschodnia		
zespół projektowy:	arch. T. Rostkowski	GT-NB-63/105/76	
	arch. A. Kalicka		
07.2008	branża: architektura	skala 1:100	nr rys.: A4




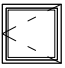

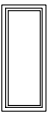
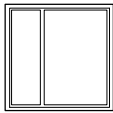
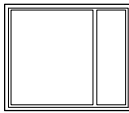
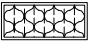
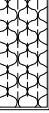
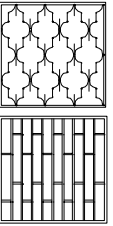
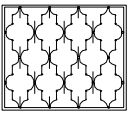
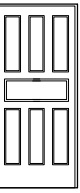
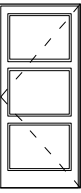
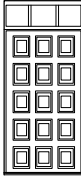
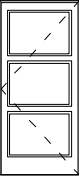
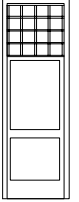
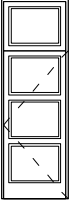
ELEWACJA PÓŁNOCNO- ZACHODNIA SKALA 1:100

UWAGA: 0,00 PRZYJĘTO NA POZIOMIE ISTNIEJĄCEGO COKOŁU

LEGENDA:

- DW OZNACZENIE ELEMENTU STOLARKI DO WYMIANY. NA RYSUNKU PRZEDSTAWIONO STOLARKĘ PROJEKTOWANĄ
- O2-O5 OZNACZENIE STOLARKI OKIENNEJ ISTNIEJĄCEJ BEZ PROJEKTOWANYCH ZMIAN
- K2-K5 ŚLUSARKA- KRATY STALOWE DO DEMONTAŻU PRZED DOCIEPLENIEM ŚCIAN, KONSERWACJI I PONOWNEGO MONTAŻU NA ZEWNĄTRZ OTWORU OKIENNEGO
- 1-7 OZNACZENIE KOLORU ZGODNIE Z RYS. A7 ZESTAWIENIE STOLARKI I ŚLUSARKI NA RYS. A6

P.H.U.Taros - Pracownia Projektowa			
 nr archiwalny 30/2008	temat: Termomodernizacja i kolorystyka budynku		
	obiekt: Budynek Urzędu Gminy		
	adres: Dygowo, ul. Kolejowa 1		
	rysunek: Elewacja północno-zachodnia		
zespół projektowy:	arch. T. Rostkowski	GT-NB-63/105/76	
	arch. A. Kalicka		
07.2008	branża: architektura	skala 1:100	nr rys.: A5

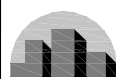
ZESTAWIENIE STOLARKI OKIENNEJ						
OZNACZENIE	O1 - DW	O2	O3	O4	O5	
SCHEMAT SKALA 1: 100						
	rozwieralne					
WYMIAR ZEWN. W ŚWIETLE OTWORU	S _o H _o	80 80	116 52	60 145	145 145	172 145
PARTER	szt.	1	1	1	8	2
I PIĘTRO		1	1	1	12	
II PIĘTRO		1			12	
PODDASZE		2				
ŁĄCZNIE		2	3	2	32	2
UWAGI	drewno - do wymiany na pcv	pcv wymienione	pcv wymienione	wymienione	wymienione	pcv wymienione
ZESTAWIENIE ŚLUSARKI						
OZNACZENIE		K2	K3	O4	O5	
SCHEMAT SKALA 1: 100	KRATY STALOWE MONTOWANE WEWNĄTRZ LUB NA ZEWNĄTRZ OTWORU OKIENNEGO projektowany demontaż i ponowny montaż po dociepleniu otworu styropian. gr. min. 2 cm					
PRZYBLIŻONY WYMIAR	S _o H _o	114 50	70 150	140 140	168 140	
PARTER	szt.	1	1	8	2	
I PIĘTRO		1	1			
ŁĄCZNIE		2	1	8	2	
UWAGI	mechanicznie usunąć złuszczone istniejące powłoki malarskie i pomalować farbą ftalową w kolorze białym na podkładzie antykorozyjnym					
ZESTAWIENIE STOLARKI DRZWIOWEJ						
OZNACZENIE	D1 - DW		D2 - DW		D3 - DW	
SCHEMAT SKALA 1: 100						
	ISTNIEJĄCE	PROJEKTOWANE	ISTNIEJĄCE	PROJEKTOWANE	ISTNIEJĄCE	PROJEKTOWANE
WYMIAR W ŚWIETLE OTWORU	S _o H _o	110 248	110 248	107 200 / 235	107 235	89 196 / 270
PARTER	szt.	1	1	1	1	1
UWAGI	istniejące drzwi wymienić na nowe drzwi pełne drewniane o współczynniku U=2,0W/m ² K, w kolorze orzecha		istniejące drzwi drewniane z naswietłem wymienić na nowe drzwi przeszklone, w ramach AL o współczynniku U=2,0W/m ² K w kolorze białym		istn. drzwi stalowe z naswietłem wymienić na nowe drzwi pełne z naswietłem, w ramach AL o współczynniku U=2,0W/m ² K w kolorze białym	

ZESTAWIENIE STOLARKI SKALA 1:100

UWAGA:

WYMIENIĄ STOLARKĘ OKIENNĄ I DRZWIOWĄ WYKONAĆ NA PODSTAWIE OBMIARÓW Z NATURY WYKONANYCH PRZEZ PRODUCENTA LUB WYKONAWCĘ

P.H.U.Taros - Pracownia Projektowa



nr archiwalny
30/2008

temat: Termomodernizacja i kolorystyka budynku

obiekt: Budynek Urzędu Gminy

adres: Dygowo, ul. Kolejowa 1

rysunek: Zestawienie stolarki

zespół projektowy: arch. T. Rostkowski GT-NB-63/105/76

07.2008 arch. A. Kalicka

branża: architektura skala 1:100

nr rys.: A6

KOLORYSTYKA ELEWACJI

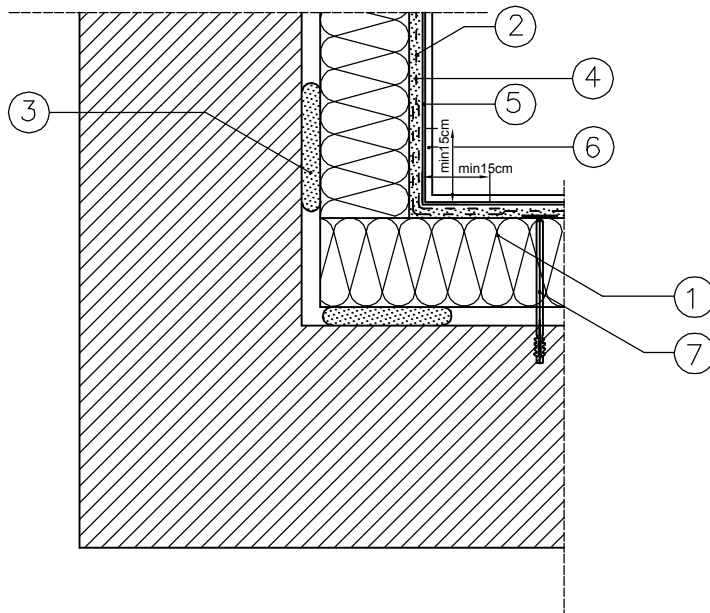
NR ZGODNIE Z RYSUNKAMI	PRÓBKA	ELEMENT BUDOWLANY	OPIS WG PALETY I TYPU
1		<ul style="list-style-type: none"> OPASKI OKIENNE WNĘKA WEJŚCIA NAROŻNEGO DO BUDYNKU 	<ul style="list-style-type: none"> FARBA ELEWACYJNA AKRYLOWA W KOLORZE BIAŁYM
2		<ul style="list-style-type: none"> ŚCIANY BUDYNKU 	<ul style="list-style-type: none"> TYNK AKRYLOWY BARWIONY W MASIE W KOLORZE PASTELOWEJ (B.JASNEJ) ZIELENI KHAKI. OZNACZENIE KOLORU WG PALETY NCS: S 1002- G50Y
3		<ul style="list-style-type: none"> OPASKI OKIENNE 	<ul style="list-style-type: none"> FARBA ELEWACYJNA AKRYLOWA W KOLORZE JASNEJ ZIELENI KHAKI. OZNACZENIE KOLORU WG PALETY NCS: S 2005- G50Y
4		<ul style="list-style-type: none"> STOLARKA DREWNIANA DREWNIANE ELEMENTY OKAPU DACHU 	<ul style="list-style-type: none"> PÓLPRZEZROCYSTA LAZURA OLEJNA O DZIAŁANIU OCHRONNYM LUB LAKIEROBEJCA W ODCIENIU CIEMNEGO ORZECHA.
5		<ul style="list-style-type: none"> COKOŁY 	<ul style="list-style-type: none"> TYNK MOZAIKOWY W STONOWANYCH ODCIENIACH SZAROŚCI, NP. ATLAS KOLOR 118
6		<ul style="list-style-type: none"> POKRYCIE MANSARDY 	<ul style="list-style-type: none"> BLACHA STALOWA OCYNKOWANA W KOLORZE NATURALNYM, POŁĄCZENIE NA ROMBEK STOJĄCY.
7		<ul style="list-style-type: none"> POKRYCIE DACHU 	<ul style="list-style-type: none"> PAPA TERMOZGRZEWAŁNA W KOLORZE GRAFITOWYM

P.H.U.Taros - Pracownia Projektowa



nr archiwalny
30/2008

temat:	Termomodernizacja i kolorystyka budynku		
obiekt:	Budynek Urzędu Gminy		
adres:	Dygowo, ul. Kolejowa 1		
rysunek:	Kolorystyka elewacji		
zespół projektowy:	arch. T. Rostkowski	GT-NB-63/105/76	
	arch. A. Kalicka		
07.2008	branża: architektura	skala 1:100	nr rys.: A7



1. ELEWACYJNA PŁYTA ZE STYROPIANU
2. ZAPRAWA CEMENTOWA DO MOCOWANIA PŁYT STYROPIANOWYCH I WYKONANIA WARSTWY ZBROJENIA
3. ZAPRAWA CEMENTOWA DO MOCOWANIA PŁYT STYROPIANOWYCH
4. SIATKA ZBROJĄCA Z WŁÓKNA SZKLANEGO
5. PODKŁADOWA MASA TYNKARSKA POD TYNKI CIENKOWARSTWOWE
6. CIENKOWARSTWOWY TYNK AKRYLOWY NAKŁADANY RĘCZNIEM
7. KOŁEK DO MOCOWANIA TERMOIZOLACJI TYPU KDS

DOCIEPLENIE NAROŻA WEWNĘTRZNEGO

SKALA 1:10

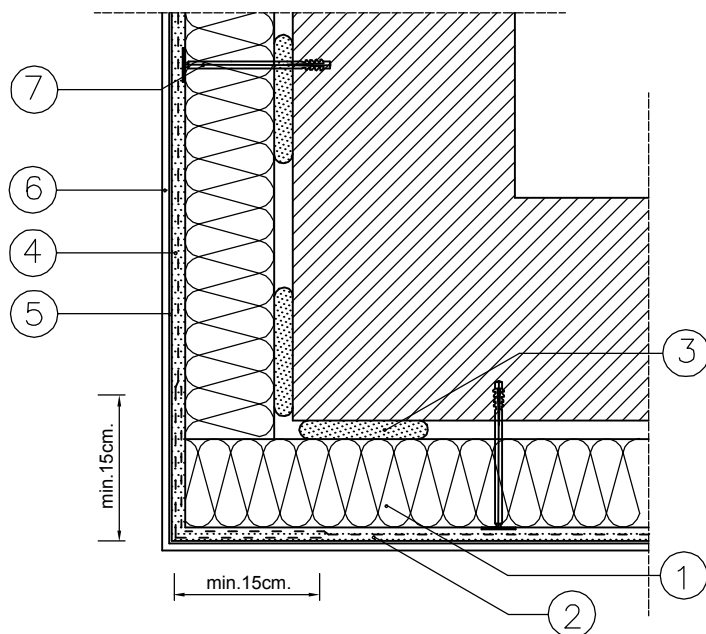
P.H.U.Taros - Pracownia Projektowa



taros

nr archiwalny
30/2008

temat:	Termomodernizacja i kolorystyka budynku		
obiekt:	Budynek Urzędu Gminy		
adres:	Dygowo, ul. Kolejowa 1		
rysunek:	Docieplenie naroża wewnętrznego		
zespół projektowy:	arch. T. Rostkowski	GT-NB-63/105/76	
	arch. A. Kalicka		
07.2008	branża: architektura	skala 1:10	nr rys.: A8



1. ELEWACYJNA PŁYTA ZE STYROPIANU
2. ZAPRAWA CEMENTOWA DO MOCOWANIA PŁYT STYROPIANOWYCH I WYKONANIA WARSTWY ZBROJENIA
3. ZAPRAWA CEMENTOWA DO MOCOWANIA PŁYT STYROPIANOWYCH
4. SIATKA ZBROJĄCA Z WŁÓKNA SZKLANEGO
5. PODKŁADOWA MASA TYNKARSKA POD TYNKI CIENKOWARSTWOWE
6. CIENKOWARSTWOWY, DEKORACYJNY TYNK AKRYLOWY NAKŁADANY RĘCZNIE
7. KOŁEK DO MOCOWANIA TERMOIZOLACJI TYPU KDS

DOCIEPLENIE NAROŻA ZEWNĘTRZNEGO

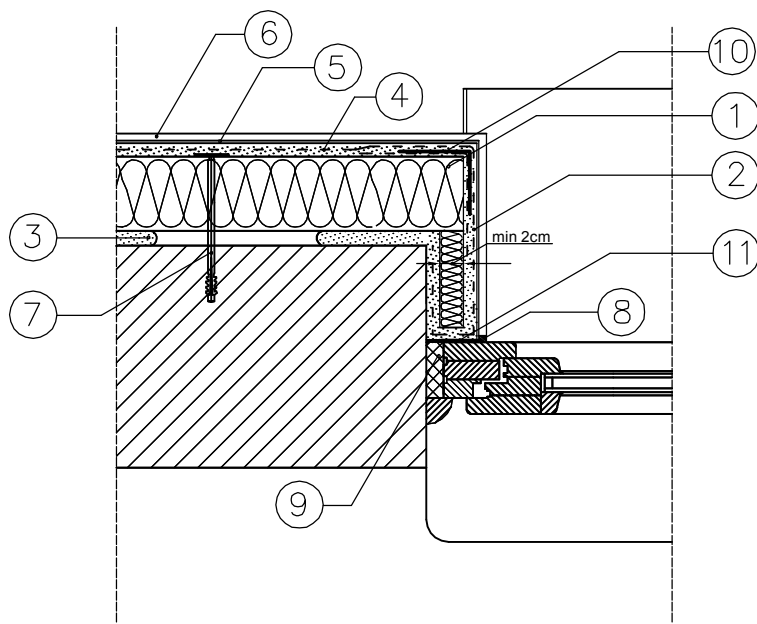
SKALA 1:10

P.H.U.Taros - Pracownia Projektowa



nr archiwalny
30/2008

temat:	Termomodernizacja i kolorystyka budynku		
obiekt:	Budynek Urzędu Gminy		
adres:	Dygowo, ul. Kolejowa 1		
rysunek:	Docieplenie naroża zewnętrznego		
zespół projektowy:	arch. T. Rostkowski	GT-NB-63/105/76	
	arch. A. Kalicka		
07.2008	branża: architektura	skala 1:10	nr rys.: A9



1. ELEWACYJNA PŁYTA ZE STYROPIANU
2. ZAPRAWA CEMENTOWA DO MOCOWANIA PŁYT STYROPIANOWYCH I WYKONANIA WARSTWY ZBROJENIA
3. ZAPRAWA CEMENTOWA DO MOCOWANIA PŁYT STYROPIANOWYCH I WYKONANIA WARSTWY ZBROJENIA
4. SIATKA ZBROJĄCA Z WŁÓKNA SZKLANEGO
5. PODKLADOWA MASA TYNKARSKA
6. CIENKOWARSTWOWY, DEKORACYJNY TYNK AKRYLOWY NAKŁADANY RĘCZNIE
7. KOŁEK DO MOCOWANIA TERMOIZOLACJI TYPU KDS
8. MASA SILIKONOWA
9. PIANKA USZCZELNIAJĄCA
10. LISTWA NAROŻNA Z SIATKĄ
11. TAŚMA ROZPRĘŻNA

DOCIEPLENIE OTWORU OKIENNEGO PRZEKRÓJ POZIOMY

SKALA 1:10

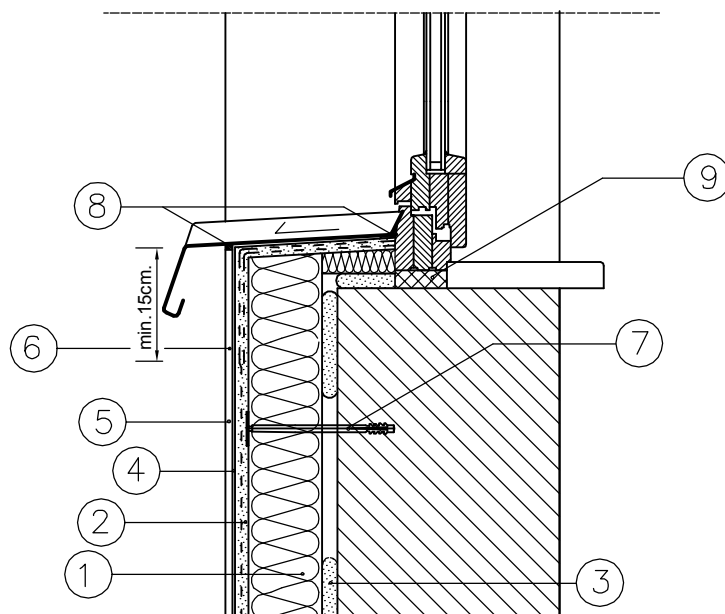
P.H.U.Taros - Pracownia Projektowa



taros

nr archiwalny
30/2008

temat:	Termomodernizacja i kolorystyka budynku		
obiekt:	Budynek Urzędu Gminy		
adres:	Dygowo, ul. Kolejowa 1		
rysunek:	Docieplenie otworu okiennego - przekrój poziomy		
zespół projektowy:	arch. T. Rostkowski	GT-NB-63/105/76	
	arch. A. Kalicka		
07.2008	branża: architektura	skala 1:10	nr rys.: A10



1. ELEWACYJNA PŁYTA ZE STYROPIANU
2. ZAPRAWA CEMENTOWA DO MOCOWANIA PŁYT STYROPIANOWYCH I WYKONANIA WARSTWY ZBROJENIA
3. ZAPRAWA CEMENTOWA DO MOCOWANIA PŁYT STYROPIANOWYCH I WYKONANIA WARSTWY ZBROJENIA
4. SIATKA ZBROJĄCA Z WŁÓKNA SZKLANEGO
5. PODKŁADOWA MASA TYNKARSKA
6. CIENKOWARSTWOWY, DEKORACYJNY TYNK AKRYLOWY NAKŁADANY RĘCZNIE
7. KOŁEK DO MOCOWANIA TERMOIZOLACJI TYPU KDS
8. MASA SILIKONOWA
9. PIANKA USZCZELNIAJĄCA

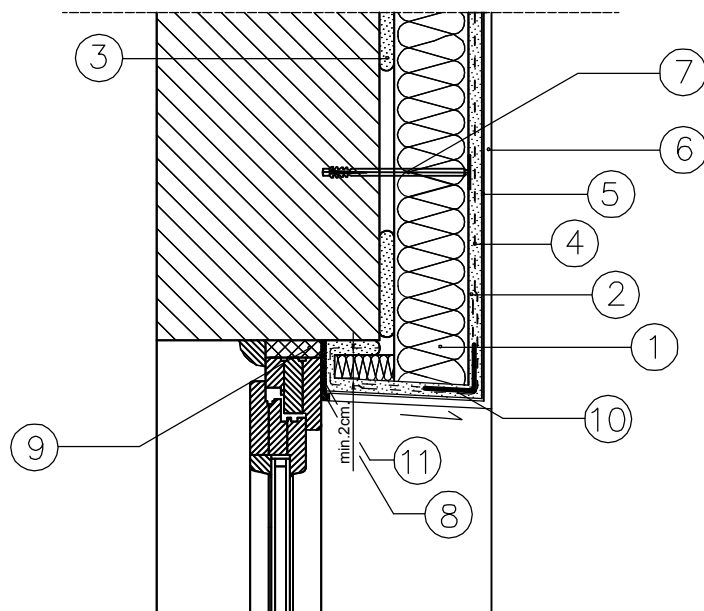
**DOCIEPLENIE PARAPETU
PRZEKRÓJ PIONOWY
SKALA 1:10**

P.H.U.Taros - Pracownia Projektowa



nr archiwalny
30/2008

temat:	Termomodernizacja i kolorystyka budynku		
obiekt:	Budynek Urzędu Gminy		
adres:	Dygowo, ul. Kolejowa 1		
rysunek:	Docieplenie parapetu - przekrój pionowy		
zespół projektowy:	arch. T. Rostkowski	GT-NB-63/105/76	
	arch. A. Kalicka		
07.2008	branża: architektura	skala 1:10	nr rys.: A11

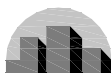


1. ELEWACYJNA PŁYTA ZE STYROPIANU
2. ZAPRAWA CEMENTOWA DO MOCOWANIA PŁYT STYROPIANOWYCH I WYKONANIA WARSTWY ZBROJENIA
3. ZAPRAWA CEMENTOWA DO MOCOWANIA PŁYT STYROPIANOWYCH I WYKONANIA WARSTWY ZBROJENIA
4. SIATKA ZBROJĄCA Z WŁÓKNA SZKLANEGO
5. PODKŁADOWA MASA TYNKARSKA
6. CIENKOWARSTWOWY, DEKORACYJNY TYNK AKRYLOWY NAKŁADANY RĘCZNIE
7. KOŁEK DO MOCOWANIA TERMOIZOLACJI TYPU KDS
8. MASA SILIKONOWA
9. PIANKA USZCZELNIAJĄCA
10. LISTWA NAROŻNA Z SIATKĄ
11. TAŚMA ROZPRĘŻNA

DOCIEPLENIE NADPROŻA PRZEKRÓJ PIONOWY

SKALA 1:10

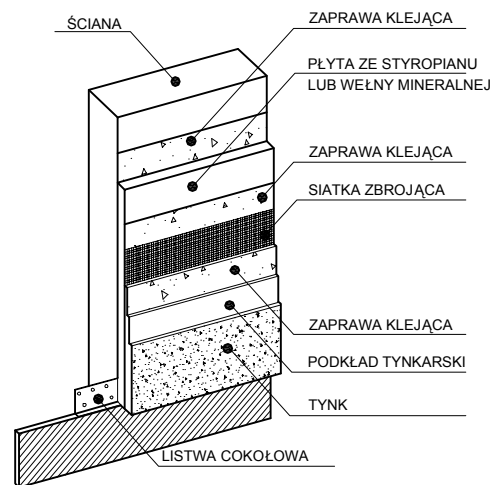
P.H.U.Taros - Pracownia Projektowa



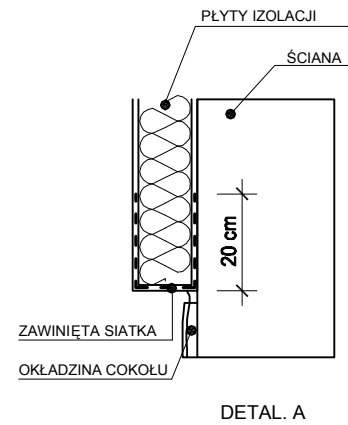
taros

nr archiwalny
30/2008

temat:	Termomodernizacja i kolorystyka budynku		
obiekt:	Budynek Urzędu Gminy		
adres:	Dygowo, ul. Kolejowa 1		
rysunek:	Docieplenie nadproża - przekrój pionowy		
zespół projektowy:	arch. T. Rostkowski	GT-NB-63/105/76	
	arch. A. Kalicka		
07.2008	branża: architektura	skala 1:10	nr rys.: A12

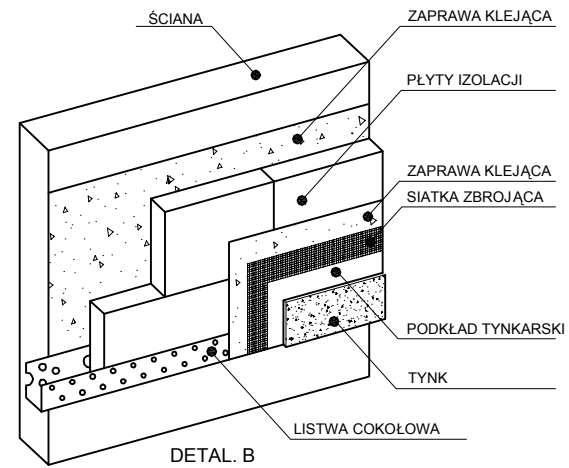


UKŁAD WARSTW DOCIEPLENIA W METODZIE LEKKIEJ MOKREJ

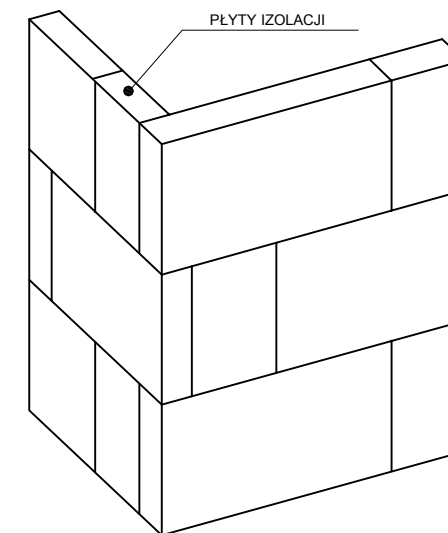


DETAL. A

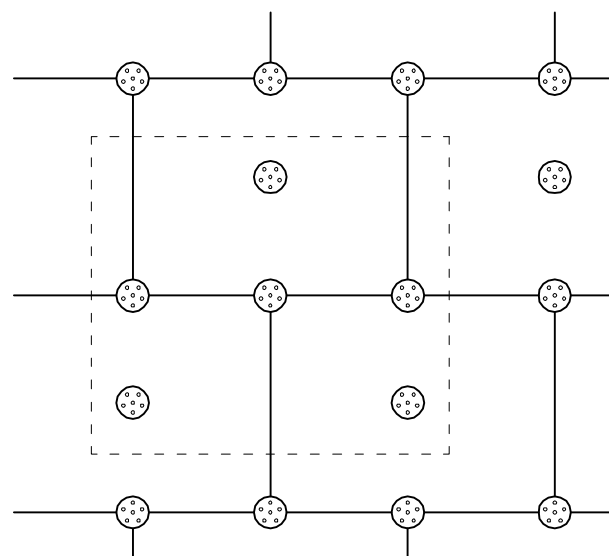
WYKOŃCZENIE KRAWĘDZI OCIEPLENIA: A - SIATKĄ, B- LISTWĄ COKOŁOWĄ



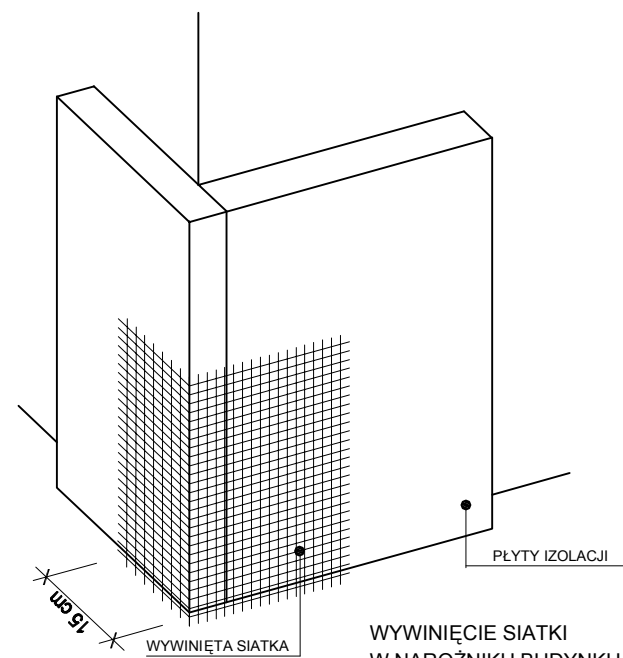
DETAL. B



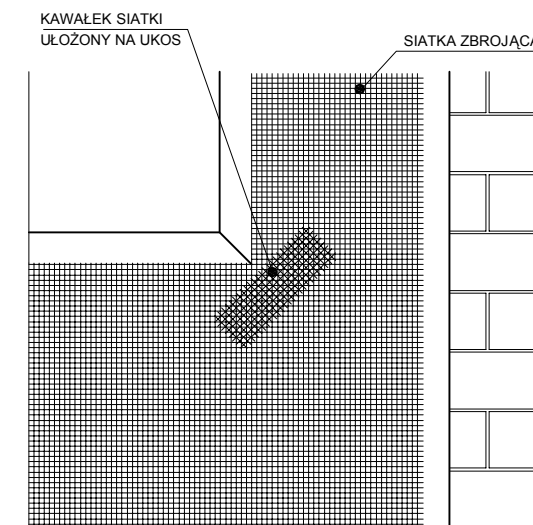
PLYTY ELEWACJI UŁOŻONE Z PRZEWIĄZKĄ W NAROŻNIKU



PRZYKŁADOWE ROZMIESZCZENIE KOŁKÓW PRZY OCIEPLENIU WEŁNĄ MINERALNĄ (NA 1m² OCIEPLENIA PRZYPADA 6 KOŁKÓW)




WYWINIĘCIE SIATKI W NAROŻNIKU BUDYNKU



WZMOCNIENIE NAROŻA OKIENNEGO DODATKOWYM KAWĄLKEM SIATKI

TECHNOLOGIA DOCIEPLENIA ŚCIAN ZEWNĘTRZNYCH - DETALE

P.H.U.Taros - Pracownia Projektowa				
 nr archiwalny 30/2008	temat:	Termomodernizacja i kolorystyka budynku		
	obiekt:	Budynek Urzędu Gminy		
	adres:	Dygowo, ul. Kolejowa 1		
	rysunek:	Technologia docieplenia ścian- detale		
	zespół projektowy:	arch. T. Rostkowski	GT-NB-63/105/76	
	arch. A. Kalicka			
07.2008	branża: architektura		nr rys.: A13	