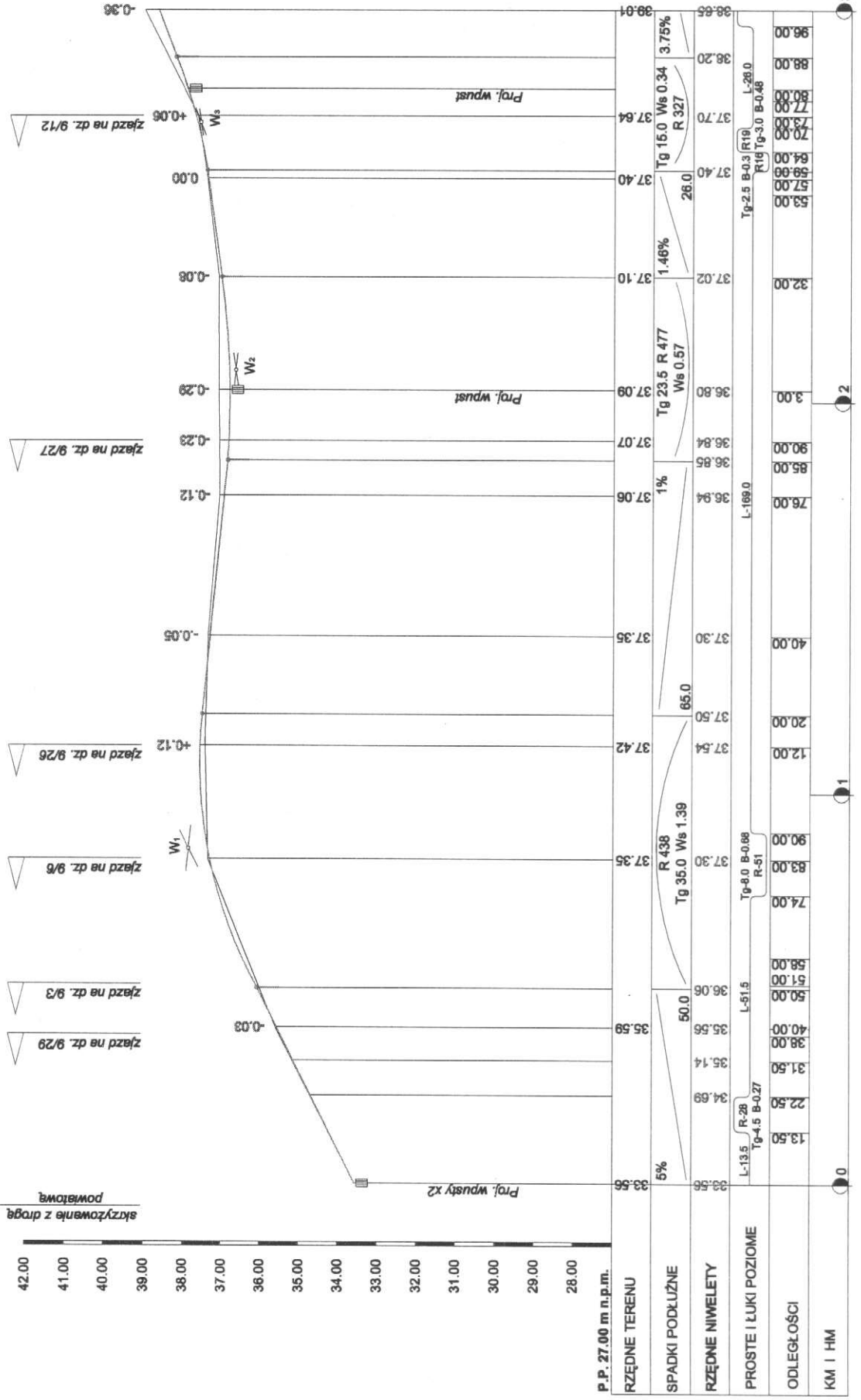


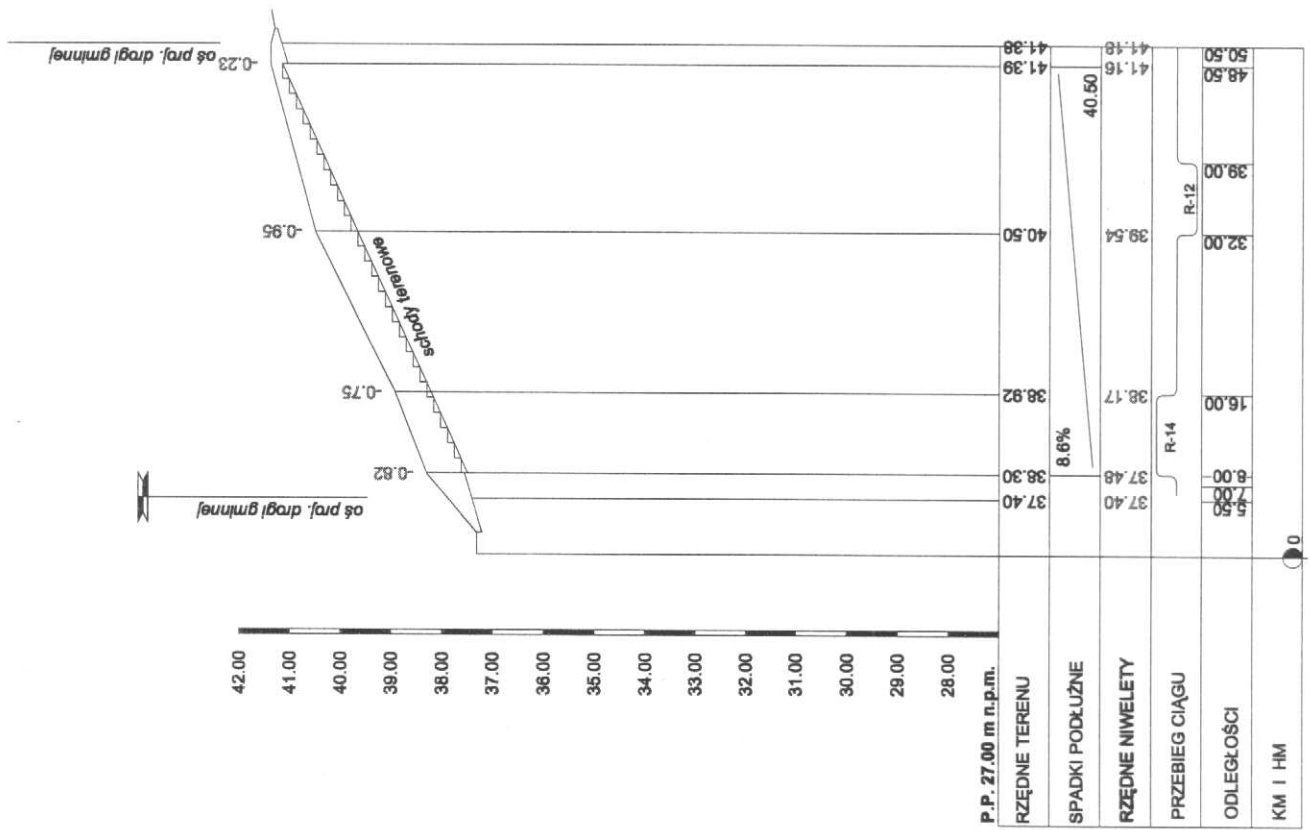
PRZEBUDOWA DRÓGI GMINNEJ W PUSTARACH

Przekrój podłużny

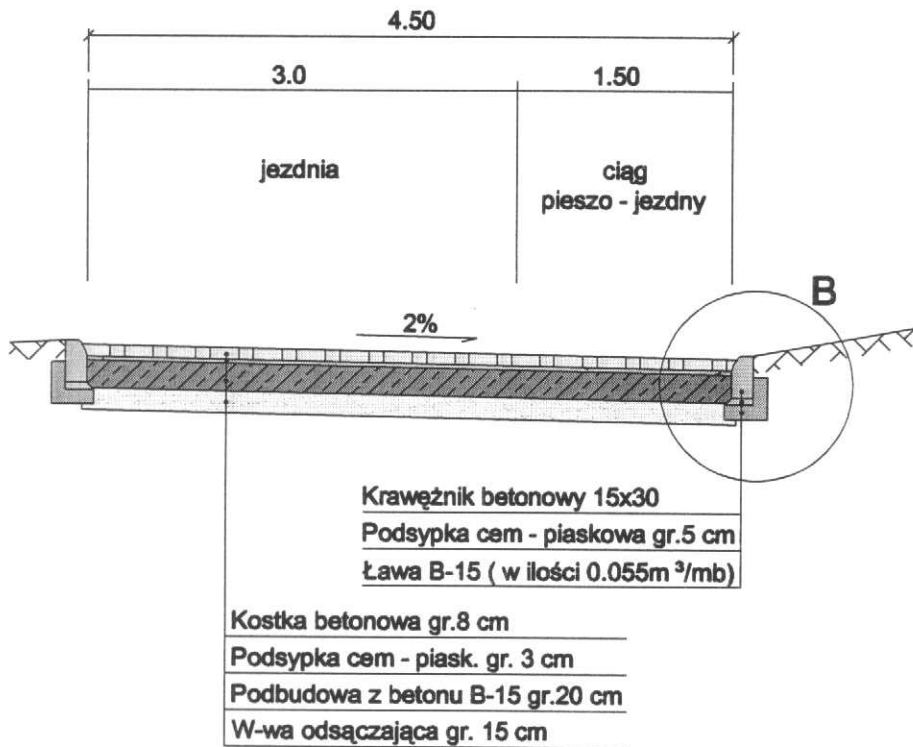
INWESTOR: Gmina Dygowo		DATA: maj 2010	
Zakład Projektowania i Nierozdzielanie	Opracował: Upr. Bud. Nr 6 - 2001/150/71 Knaśków	Skala:	1:100:1000
W. Grzywek - Łukasz	Projektował: Upr. Bud. Nr UAN IV 7210/047/88 Koszalin	Nr rysunku:	NR RYSUNKU 2.1
E. Grzywek - Wojtek	Mierzył: Jantowski		
78 - 200 Białogard	Sprawił: Upr. Bud. ZAP/006/8		
	Wykonał: Eryka Boczek		
	POOD/07		



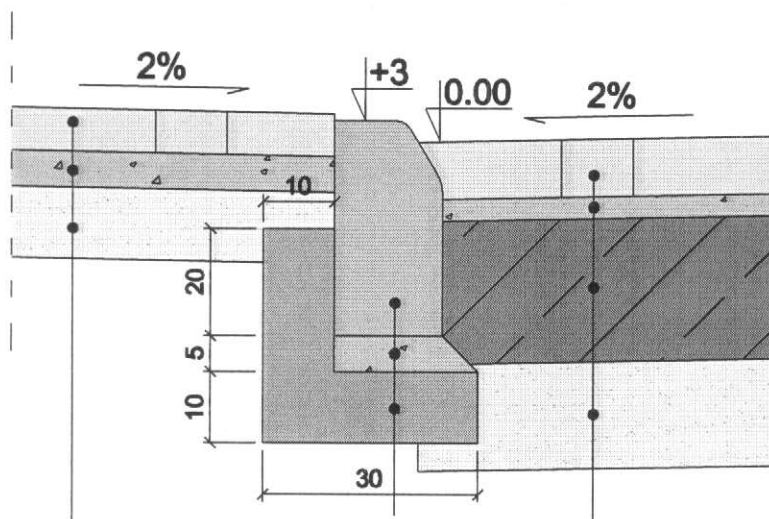
PRZEBUDOWA DRÓGI GMINNEJ W PUSTARACH	
Przekrój podłużny - CIĄG PIESZY	
INWESTOR:	Gmina Dytowo
Zakład Projektowania i Planowania	Opracował: Upr. Bud. Nr 9 -
W. Grzywek - Holtek	Wiesław Grzywek
W. Grzywek - Holtek	2001/16071 Koszów
E. Grzywek - Holtek	Upr. Bud. Nr UAN/V
78 - 300 ul. Jagod	Projektował: Mariam Janikowiak
	7210/047/04 Koszalin
	Sprawił: Upr. Bud. ZAP/00049
	Eryka Boczek
	PO00007
DATA	maj 2010
SKALA	1:100:500
NR RYSUNKU	23



OD KM 0+300 - DO KM 0+668,5



PRZEBUDOWA DROGI GMINNEJ W PUSTARACH			
Przekrój normalny			
INWESTOR:	Gmina Dygowo		
Zakład Projektowania i Nadzoru Budowlanego "WIE - MAR" s.c. W.Grzywacki, L.Jankowski E.Grzywacka - Wziętek 78 - 200 Białogard	Opracował:	Upr. Bud. Nr 9 -	DATA
	Wiesław Grzywacki	2001/150/71 Kraków	maj 2010
	Projektował:	Upr. Bud. Nr UAN N/	SKALA
	Marian Jankowski	7210/847/88 Koszalin	1:50
Sprawdził:	Upr. Bud. ZAP/0046/	NR RYSUNKU	
Edyta Boczek	POOD/07	4.2	



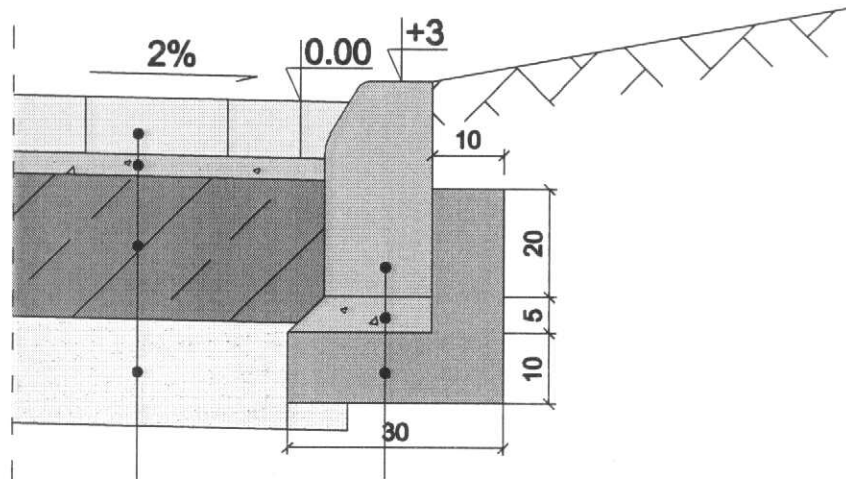
Kostka betonowa gr.6cm
 Podsypka cem - piask. gr. 5 cm
 W-wa odsączająca gr. 10cm

Kostka betonowa gr.8cm
 Podsypka cem - piask. gr. 3 cm
 Podbudowa z betonu B-15 gr.20 cm
 W-wa odsączająca gr. 15 cm

Krawężnik betonowy 15x30
 Podsypka cem - piask. gr. 5 cm
 Ława betonowa z bet. B-15
 w ilości 0.055m²/mb

PRZEBUDOWA DROGI GMINNEJ W PUSTARACH			
Przekrój konstrukcyjny			
INWESTOR:	Gmina Dygowo		
Zakład Projektowania i Nadzoru Budowlanego "ME - MAR" s.c. W.Grzywacki, L.Jankowski E.Grzywacka - Wziątek 78 - 200 Białogard	Opracował: Wiesław Grzywacki	Upr. Bud. Nr 9 - 2001/150/71 Kraków	DATA maj 2010
	Projektował: Marian Jankowski	Upr. Bud. Nr UAN N/ 7210/847/88 Koszalin	SKALA 1:10
	Sprawił: Edyta Boczek	Upr. Bud. ZAP/0046/ POOD/07	NR RYSUNKU 5.1

"B"



Kostka betonowa gr.8cm

Podsyпка cem - piask. gr. 3 cm

Podbudowa z betonu B-15 gr.20 cm

W-wa odsączająca gr. 15 cm

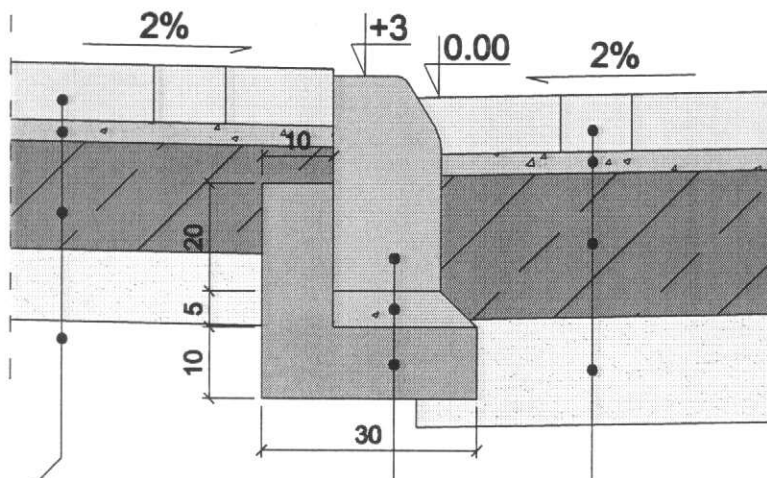
Krawężnik betonowy 15x30

Podsyпка cem - piask. gr. 5 cm

Ława betonowa z bet. B-15

w ilości 0.055m²/mb

PRZEBUDOWA DROGI GMINNEJ W PUSTARACH				
Przekrój konstrukcyjny				
INWESTOR:	Gmina Dygowo			
Zakład Projektowania i Nadzoru Budowlanego "WIE - MAR" s.c. W.Grzywacki, L.Jankowiak E.Grzywacka - Wzłajek 78 - 200 Białogard	Opracował: Wiesław Grzywacki	Upr. Bud. Nr 9 - 2001/150/71 Kraków		DATA maj 2010
	Projektował: Marian Jankowiak	Upr. Bud. Nr UAN N/ 7210/847/88 Koszalin		SKALA 1:10
	Sprawił: Edyta Boczek	Upr. Bud. ZAP/0046/ POOD/07		NR RYSUNKU 5.2



Kostka betonowa gr.8cm
 Podsyпка cem - piask. gr. 3 cm
 Podbudowa z betonu B-15 gr.15 cm
 W-wa odsączająca gr. 10 cm

Kostka betonowa gr.8cm
 Podsyпка cem - piask. gr. 3 cm
 Podbudowa z betonu B-15 gr.20 cm
 W-wa odsączająca gr. 15 cm

Krawężnik betonowy 15x30
 Podsyпка cem - piask. gr. 5 cm
 Ława betonowa z bet. B-15
 w ilości 0.055m²/mb

PRZEBUDOWA DROGI GMINNEJ W PUSTARACH			
Przekrój konstrukcyjny			
INWESTOR:	Gmina Dygowo		
<small>Zakład Projektowania i Nadzoru Budowlanego "WIE - MAR" s.c. W.Grzywaczka, I.Jankowskiak E.Grzywaczka - Wziątek 78 - 200 Białogard</small>	<small>Opracował: Wiesław Grzywaczki</small>	<small>Upr. Bud. Nr 9 - 2001/150/71 Kraków</small>	<small>DATA maj 2010</small>
	<small>Projektował: Marian Jankowskiak</small>	<small>Upr. Bud. Nr UAN N/ 7210/847/88 Koszalin</small>	<small>SKALA 1:10</small>
	<small>Sprawił: Edyta Boczek</small>	<small>Upr. Bud. ZAP/0048/ POOD/07</small>	<small>NR RYSUNKU 5.3</small>