

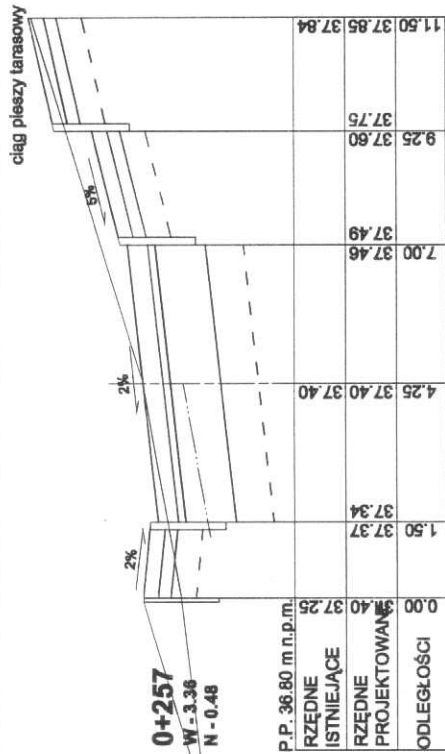
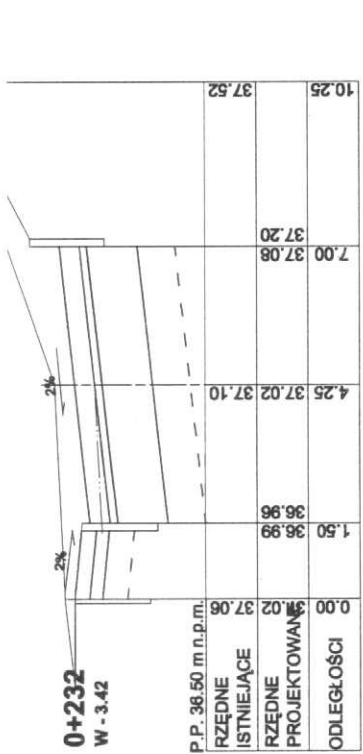
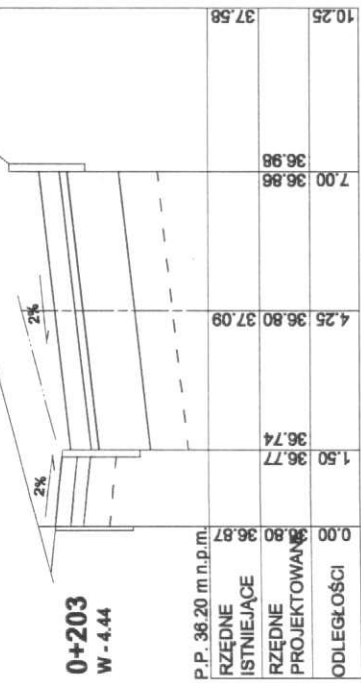
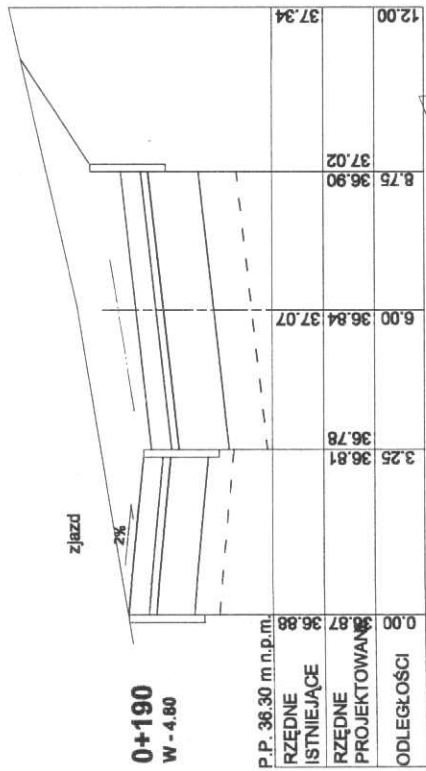
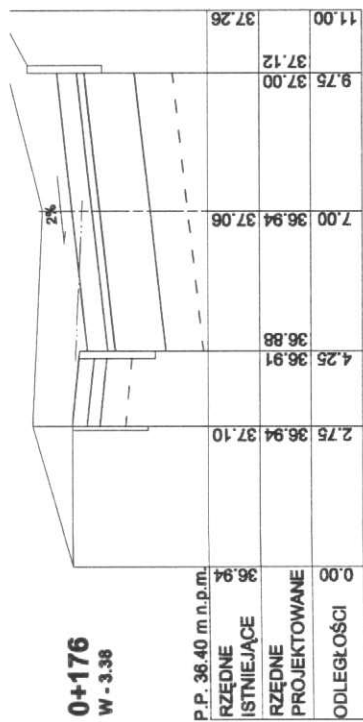
PRZEBUDOWA DRÓGI GMINNEJ W PUSTARACH
 Przekrój poprzeczny

INWESTOR: Gmina Dygowo

Opracował: Upr. Bud. Nr 9 -
 Zakład Projektowania / Inżynier: Wiesław Grzywecki
 Wskazanie: Upr. Bud. Nr UAN IV
 Wskazanie: 72/10/9/17/88 Koszalin
 Wskazanie: Marian Janikowski
 Wskazanie: Sprzedziel
 Wskazanie: 78 - 200 Skalski
 Wskazanie: Edyta Boczek

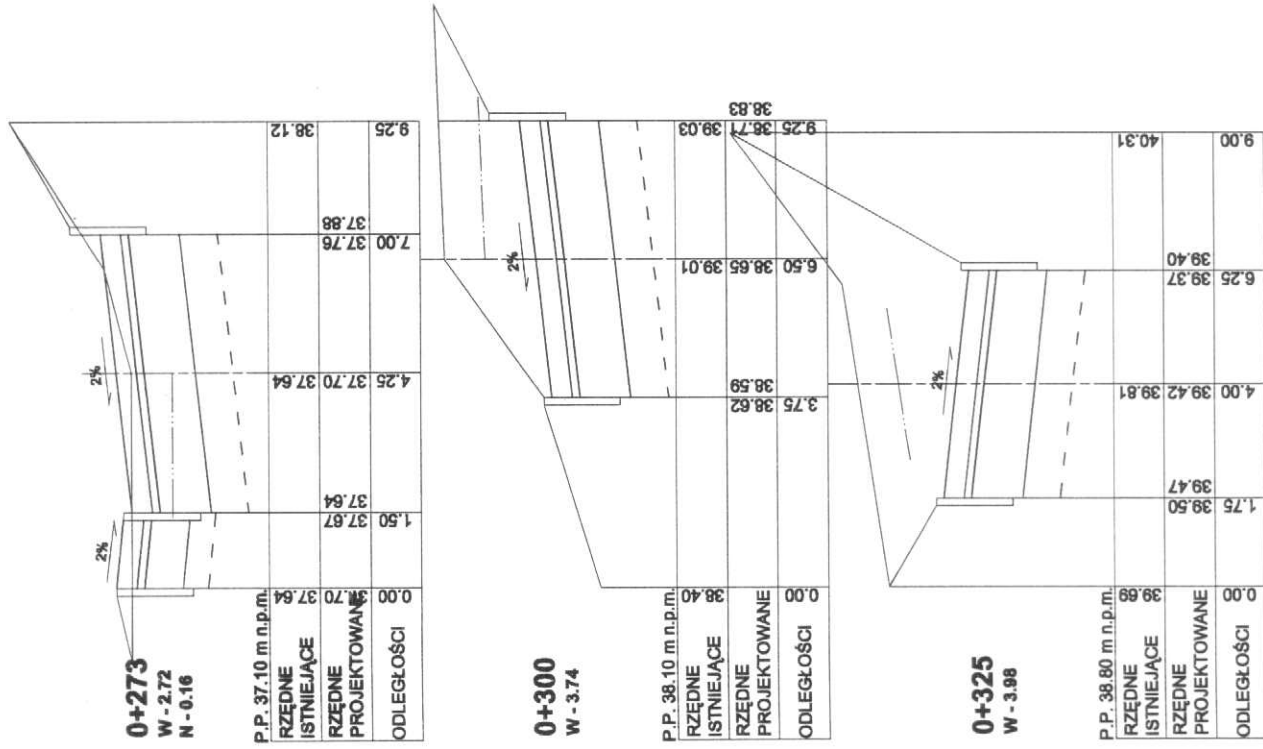
PODD07

DATA: maj 2010
SKALA: 1:20:100
NR RYSUNKU: 3.1

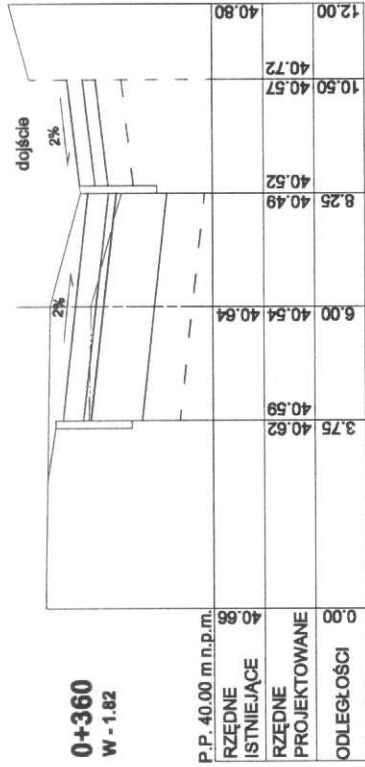
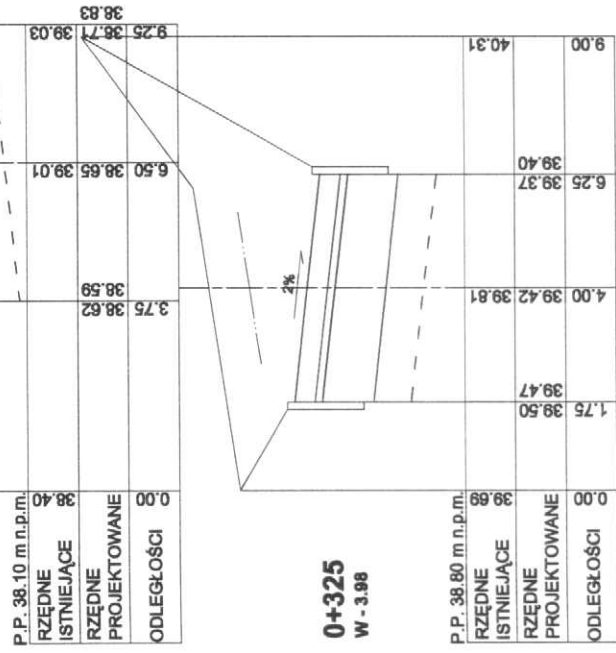


PRZEBUDOWA DRUGI GMINNEJ W PUSTARACH
Przekrój poprzeczny

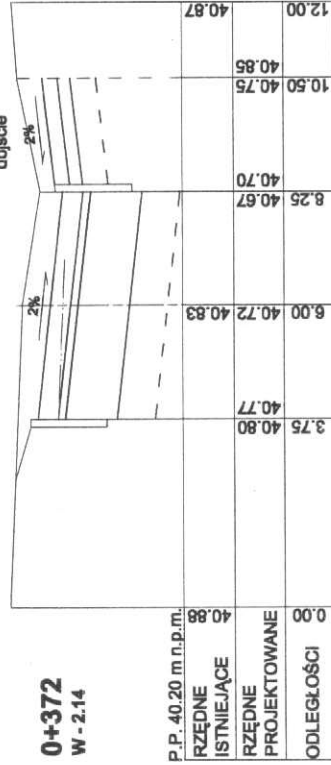
INWESTOR:	Gmina Dygowo	Upr. Bud. Nr 9 -	DATA
	Urząd Miejski	2001/150/71 Koszów	maj 2010
	Wydział Geodezji	Upr. Bud. Nr LI/AN/N	SKALA
	Projektant	7210/84/98 Koszalin	1:20:100
	Województwo	Upr. Bud. ZAP/0048/	NR RYSUNKU
	Województwo, Lądowódz	Sprawdzik	3.2
	Zakład Projekt. i Bud.	Edyta Bożak	
	70 - 800 Inżynier	POOD/07	



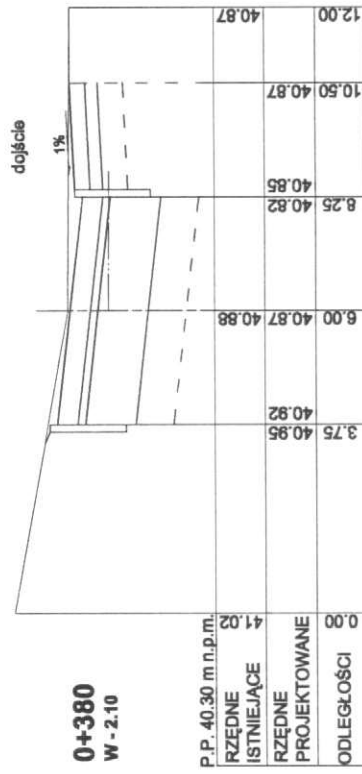
0+300
W - 3.74



0+372
W - 2.14



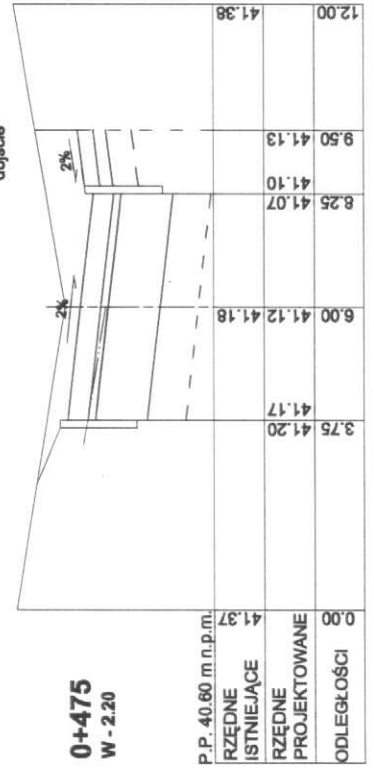
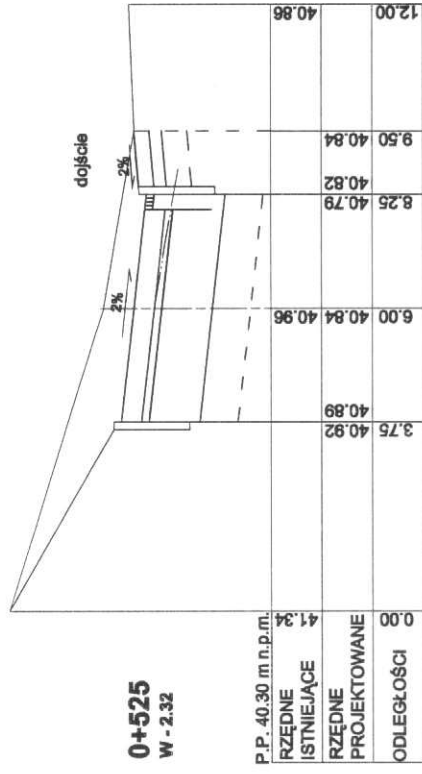
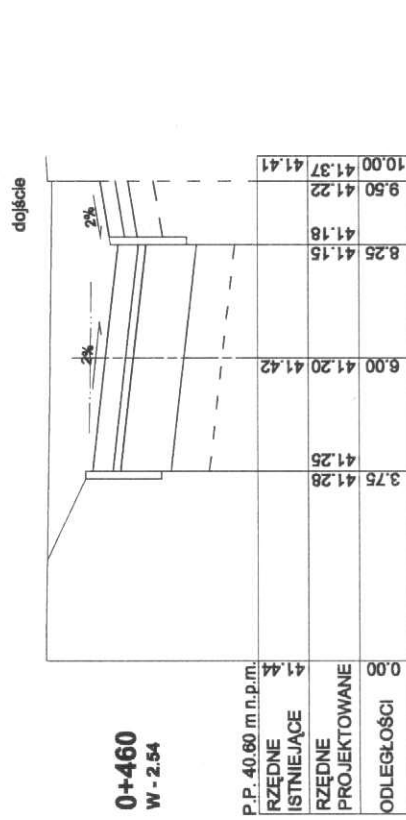
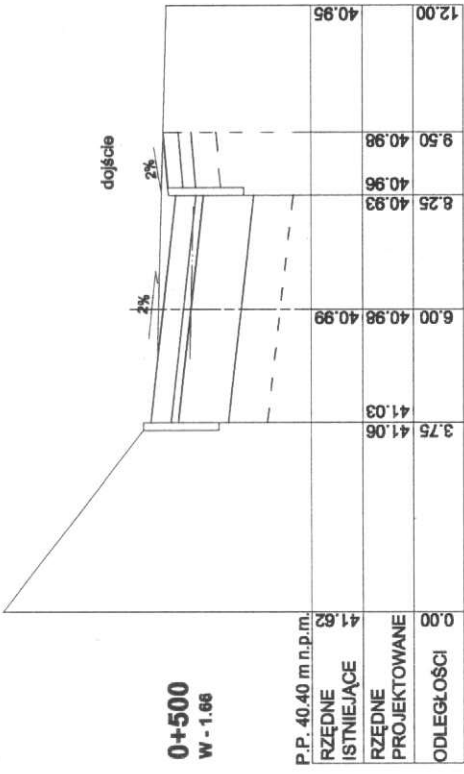
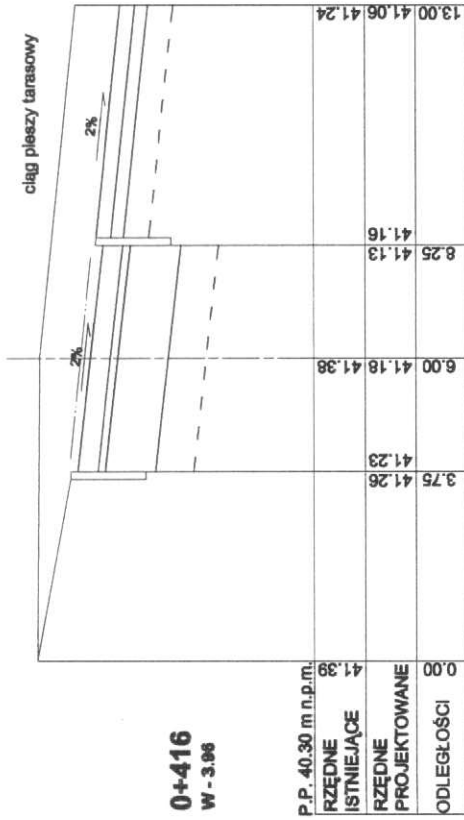
0+380
W - 2.10



PRZEBUDOWA DRUGI GMINNEJ W PUSTARACH

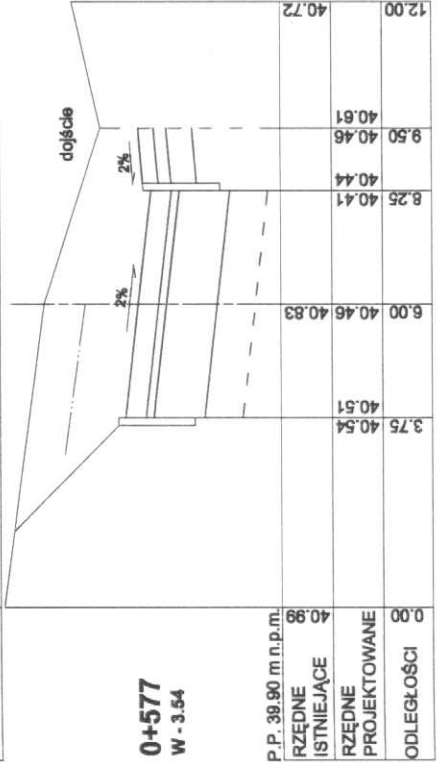
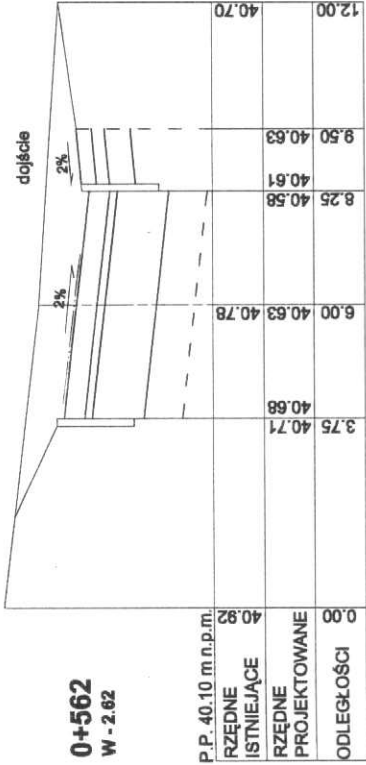
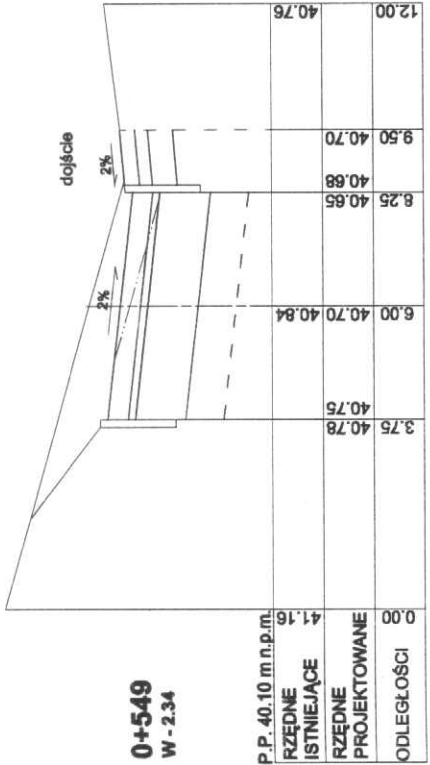
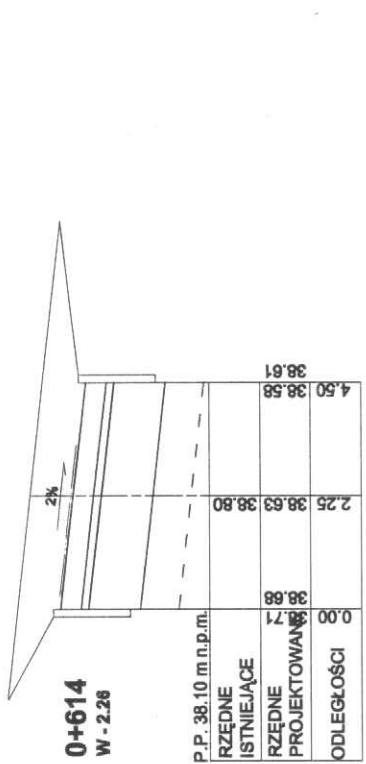
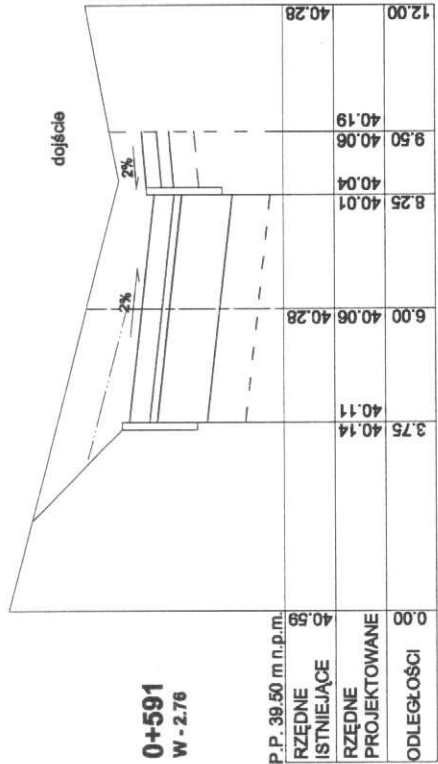
Przebudowa poprzeczny

INWESTOR: Gmina Dygłowo	Upr. Bud. Nr 9 -
Urząd Gminy Dygłowo	2001/150/71 Kraków
Wieloletni Program	Upr. Bud. Nr UAN/W
Projekcja	721/0347/88 Koszalin
Marek Janikowski	Upr. Bud. ZAP/004B/
Sprawdził:	POOD/07
Etyka Boczek	
DATA: maj 2010	
SKALA: 1:20-100	
NR RYSUNKU: 3.3	



PRZEBUDOWA DRÓGI GMINNEJ W PUSTARACH
Przekrój poprzeczny

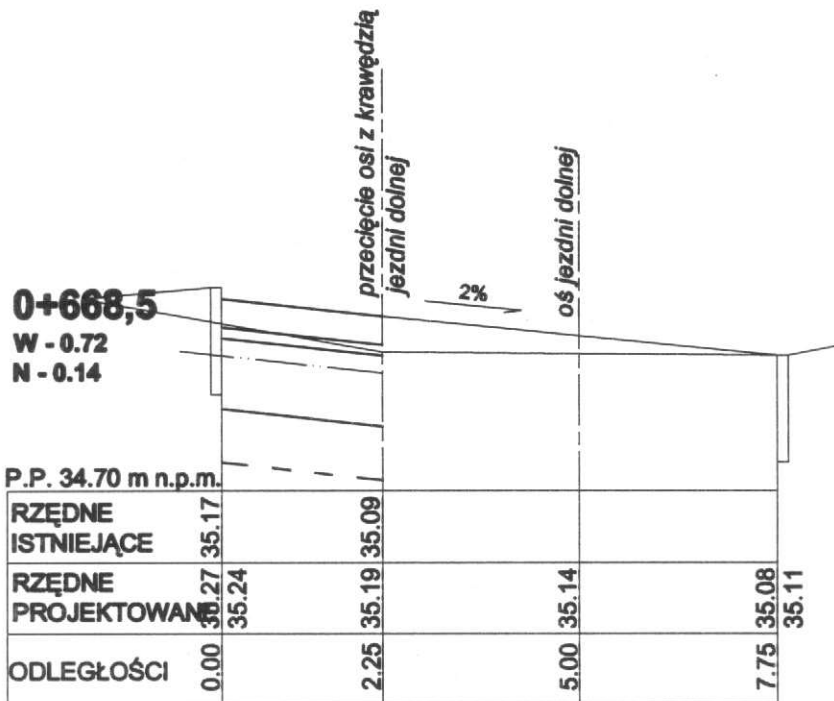
INWESTOR:	Gmina Dygówko	Upr. Bud. Nr 9 - Opatówek	DATA
PROJEKTOWY:	Wojciech Gryzwicki	Upr. Bud. Nr 150/71 Koniaków	maj 2010
WYKONAWCA:	WE JAMP s.c.	Upr. Bud. Nr UJAN IV	SKALA
OPRACOWANIE:	Edyta Boczek	Upr. Bud. Nr 7210/84/788 Koszałn	1:20:100
SPRAWDZIŁ:	Edyta Boczek	Upr. Bud. ZAP/004/	NR RYSUNKU
WYKONAWCA:	Edyta Boczek	PODDM07	3.4



PRZEBUDOWA DRÓGI GMINNEJ W PUSTARACH

Przekrój poprzeczny

INWESTOR:	Gmina Dygowo	DATA:	maj 2010
Zakład Projektowania i Monitorowania Budownictwa W.Gryzwałe - Wrażeń E.Gryzwałe - Wrażeń 79 - 300 Białogard	Upr. Bud. Nr 8 - 2001/150/71 Kraków	SKALA:	1:20:100
Projektant: Marcin Jamkowski	Upr. Bud. Nr 040/NV 72/109/7/88 Kozcał	NR RYSUNKU:	POC0007
Sprawdził: Eryk Boczek	Upr. Bud. ZAP/0046/		3.6



PRZEBUDOWA DROGI GMINNEJ W PUSTARACH			
Przekrój poprzeczny			
INWESTOR:	Gmina Dygowo		
Zakład Projektowania i Nadzoru Budowlanego "WE - MAR" s.c. W.Grzywacki, L.Jankowiak E.Grzywacka - Wziątek 78 - 200 Białogard	Opracował: Wiesław Grzywacki	Upr. Bud. Nr 9 - 2001/150/71 Kraków	DATA maj 2010
	Projektował: Marian Jankowiak	Upr. Bud. Nr UAN N/ 7210/847/88 Koszalin	SKALA 1:20:100
	Sprawdził: Edyta Boczek	Upr. Bud. ZAP/0046/ POOD/07	NR RYSUNKU 3.8