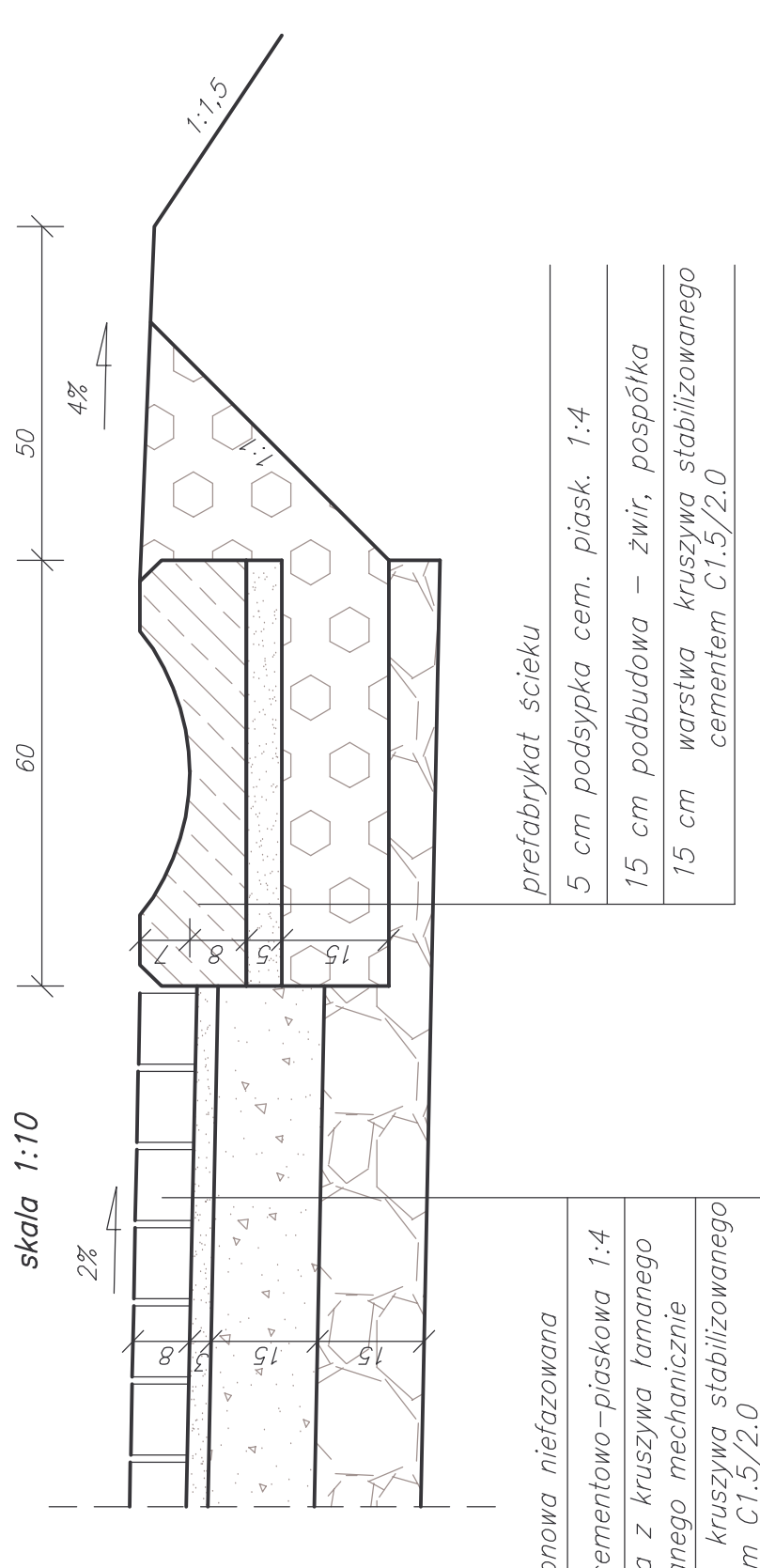
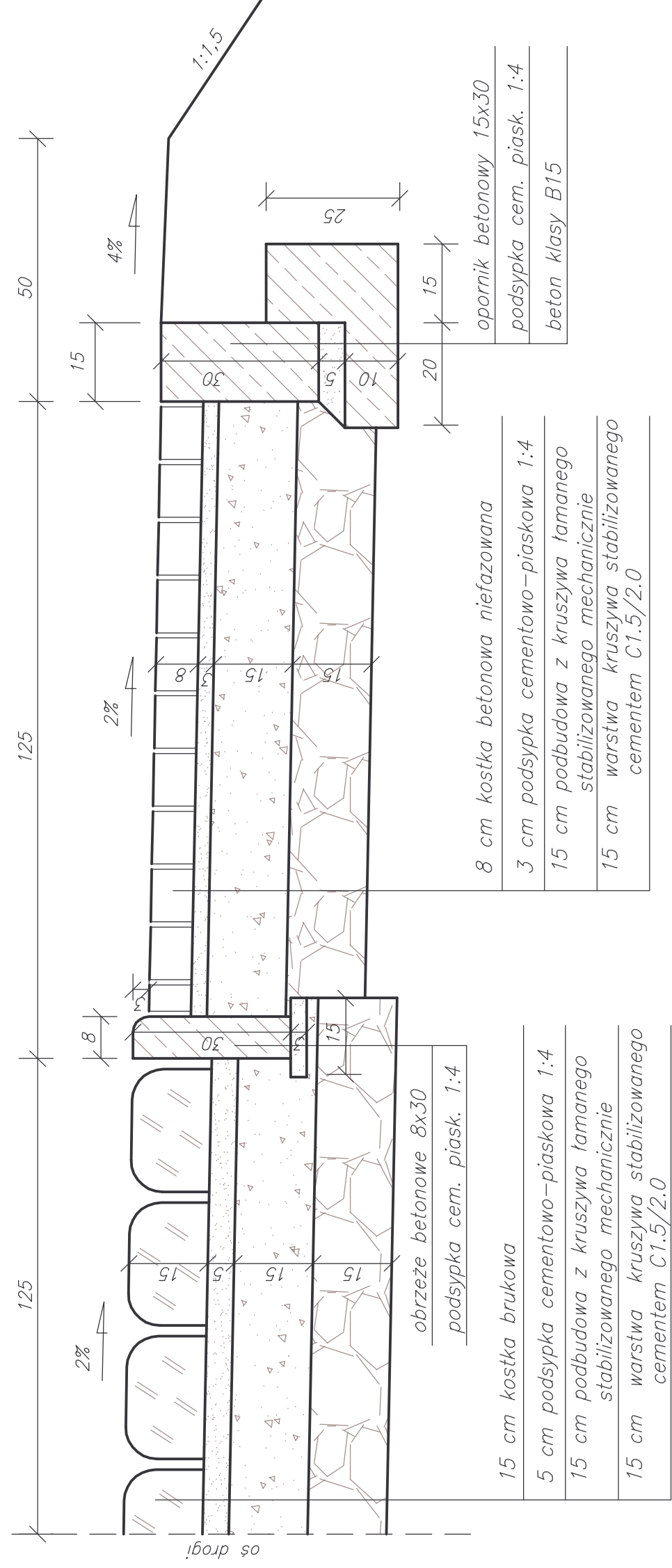


[cm]

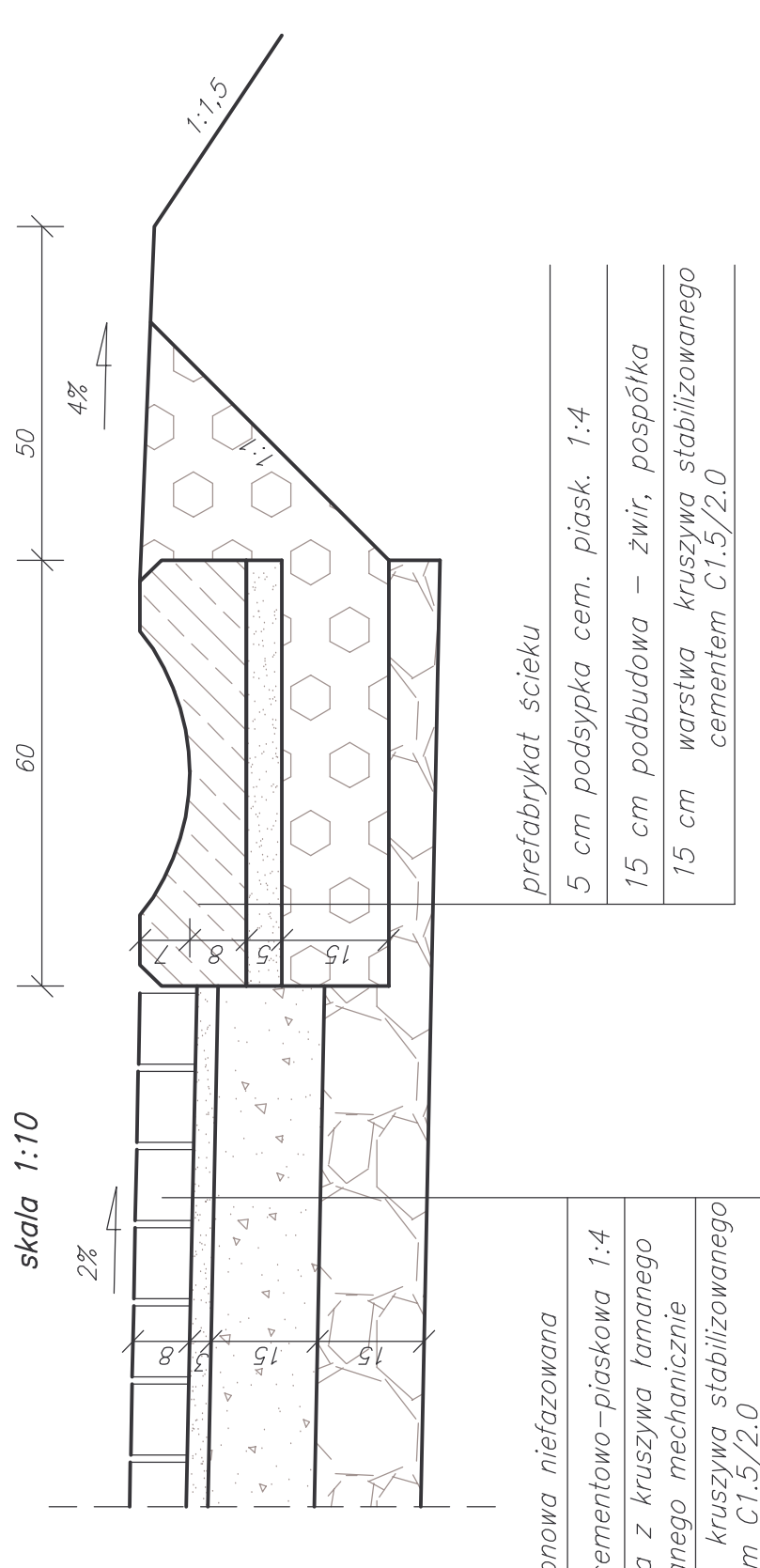
kategoria ruchu KR2

PRZEKRÓJ NORMALNY DROGA POWIATOWA WE WŁOŚCIBORZU

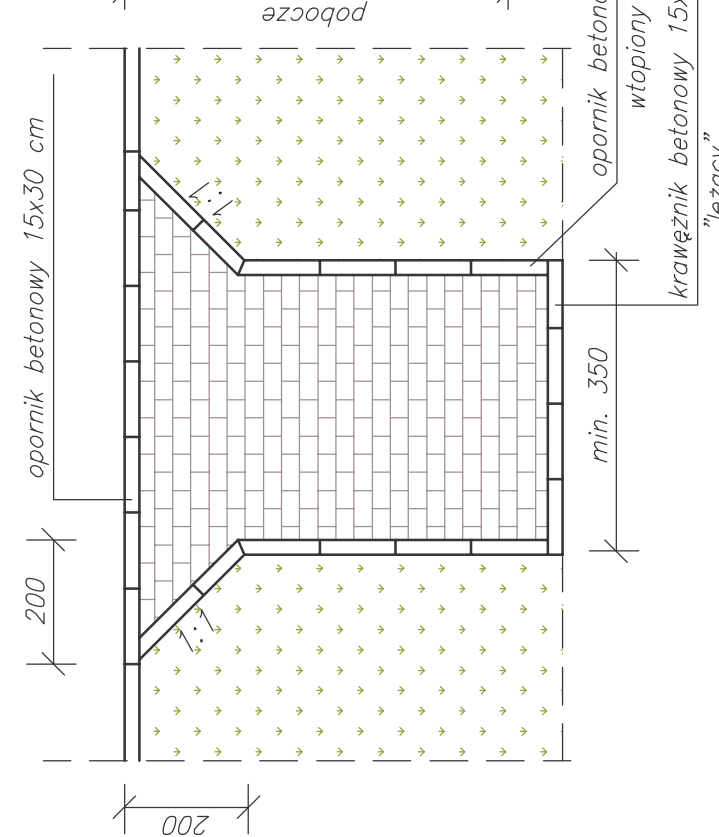
SZCZEGÓŁ POŁĄCZENIA NAWIERZCHNI Z KOSTKI BRUKOWEJ Z KOSTKĄ BETONOWĄ
skala 1:10



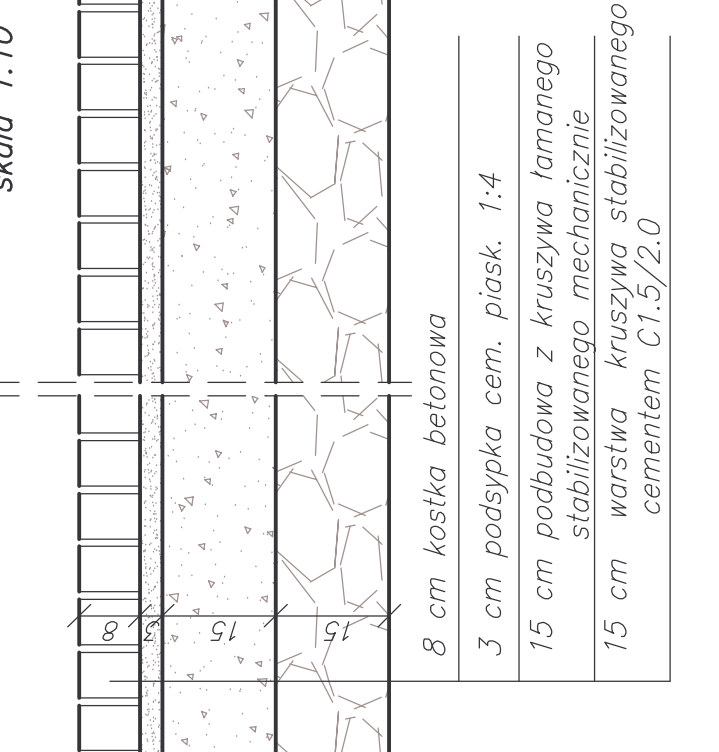
SZCZEGÓŁ POBOCZA ZE SCIEKIEM KORYTKOWYM
skala 1:10



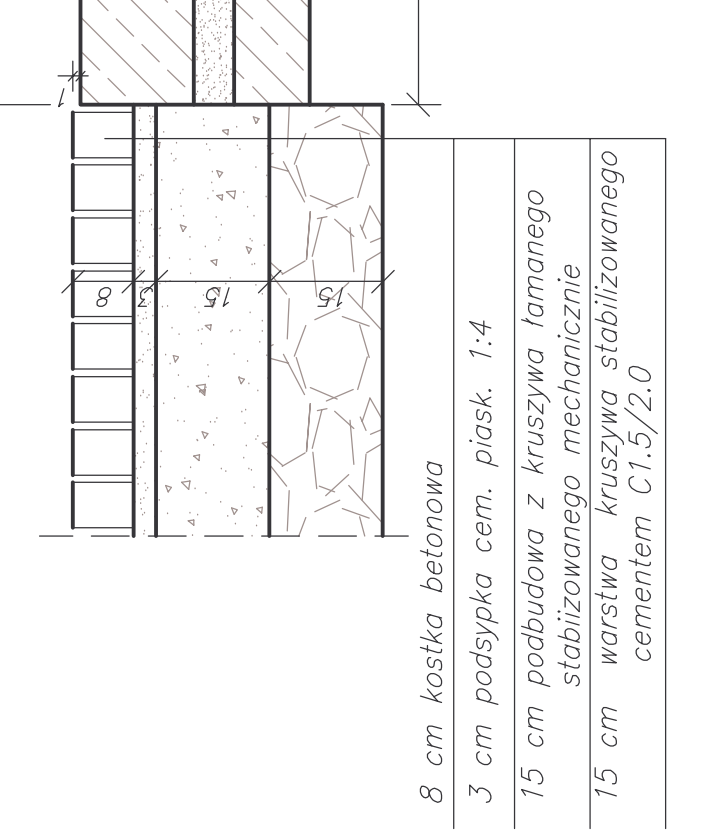
ZIAZD BRUKOWY Z KOSTKI BETONOWEJ koloru czarnego skala 1:100



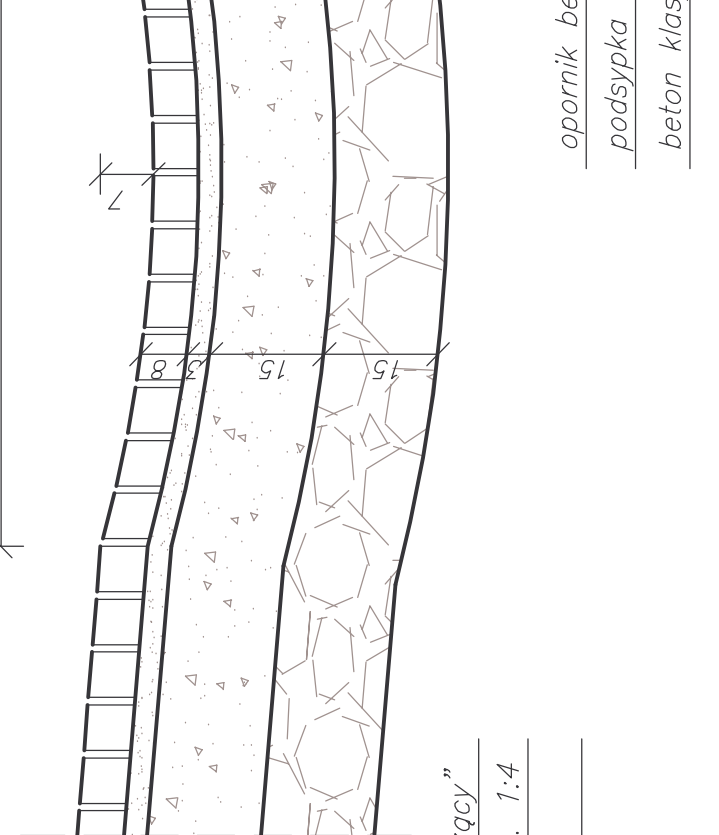
KONSTRUKCJA ZIAZDU Z KOSTKI BETONOWEJ
skala 1:10



SZCZEGÓŁ ZAKOŃCZENIA ZIAZDU
skala 1:10



KONSTRUKCJA MULDY NA ZJEZDZIE
skala 1:10



PRZEKROJE NORMALNE

	PRACOWNIA PROJEKTOWA DRÓG I MOSTÓW mgr inż. Ryszard Kowalski 71-468 SZCZECIN ul.Sasnowa 6a tel./fax (091) 45 00 745	
	Nazwa i adres inwestycji Przebudowa dróg powiatowych i gminnych w miejscowości Włoszycy, Piotrowice i Kłopotowo Przebudowa drogi powiatowej w m. Włoszycy	Data 09.2014
Obiekt droga powiatowa w m. Włoszycy	Imię i nazwisko mgr inż. Sylwia Mierzwa	Skala 1:50, 1:10
Projektowała mgr inż. Ryszard Kowalski	Nr uprawnień ZAP/0056/P000/10	Podpis Mierzwa
Sprawdził mgr inż. Ryszard Kowalski	43/Sz/78	Rysunek Nr 3