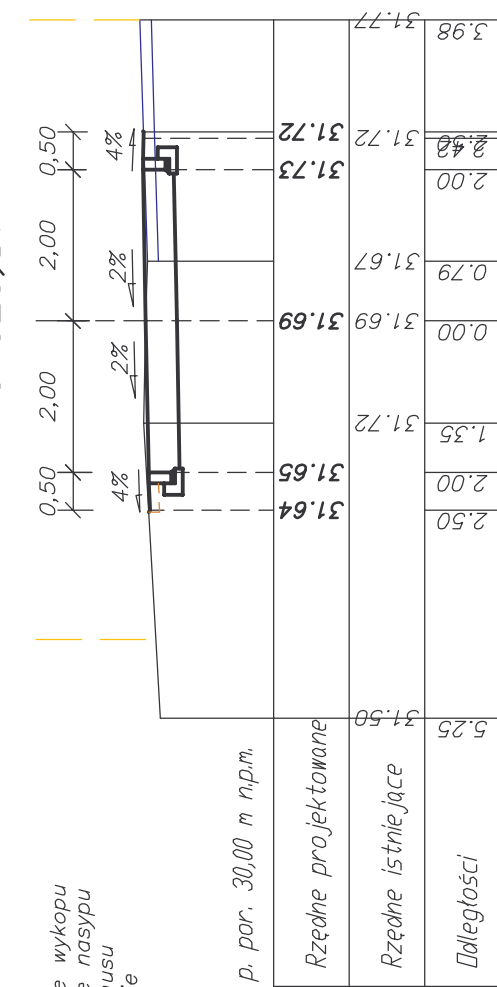


LEGENDA:

- W – wykop
- N – nasyp
- Pw – plantowanie wykopu
- Pn – plantowanie nasypu
- H – zajęcie humusu
- S – schodkowanie

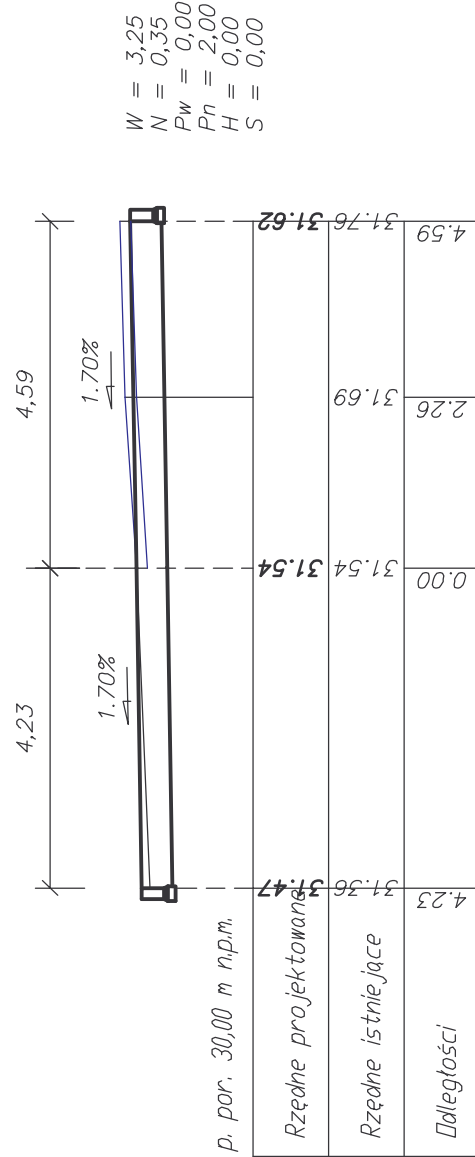
0+020,57



p. par. 30,00 m n.p.m.

Rzędne projektowane	31.72	31.73	31.67	31.69	31.72	31.72	31.77
Rzędne istniejące	31.64	31.65	31.67	31.69	31.72	31.72	31.77
Dallegość	2.50	2.00	1.35	0.00	0.79	2.00	3.98

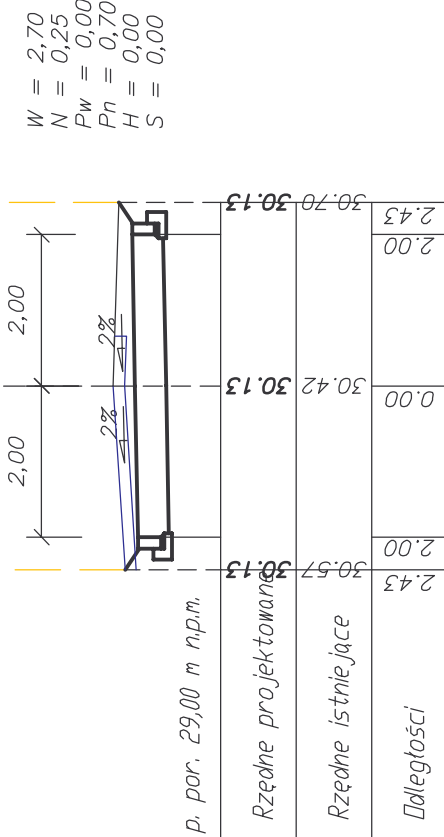
0+005,50



p. par. 30,00 m n.p.m.

Rzędne projektowane	31.47	31.54	31.69	31.76	31.82	31.82	31.86
Rzędne istniejące	31.47	31.54	31.69	31.76	31.82	31.82	31.86
Dallegość	4.23	0.00	2.26	2.59	2.26	2.50	4.23

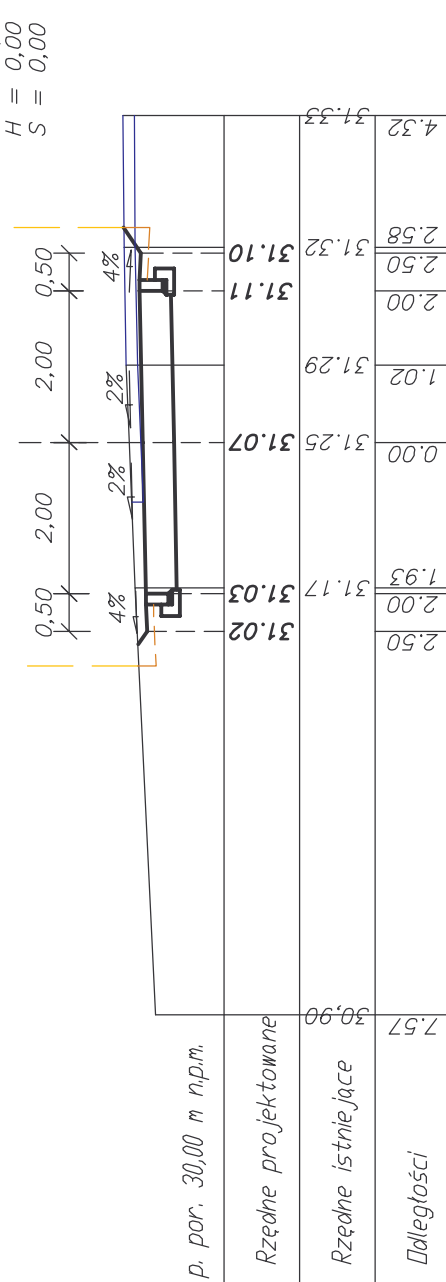
0+078,00



p. par. 29,00 m n.p.m.

Rzędne projektowane	30.13	30.13	30.13	30.13	30.13	30.13	30.13
Rzędne istniejące	30.13	30.13	30.13	30.13	30.13	30.13	30.13
Dallegość	2.00	0.00	0.00	0.00	0.00	2.00	2.43

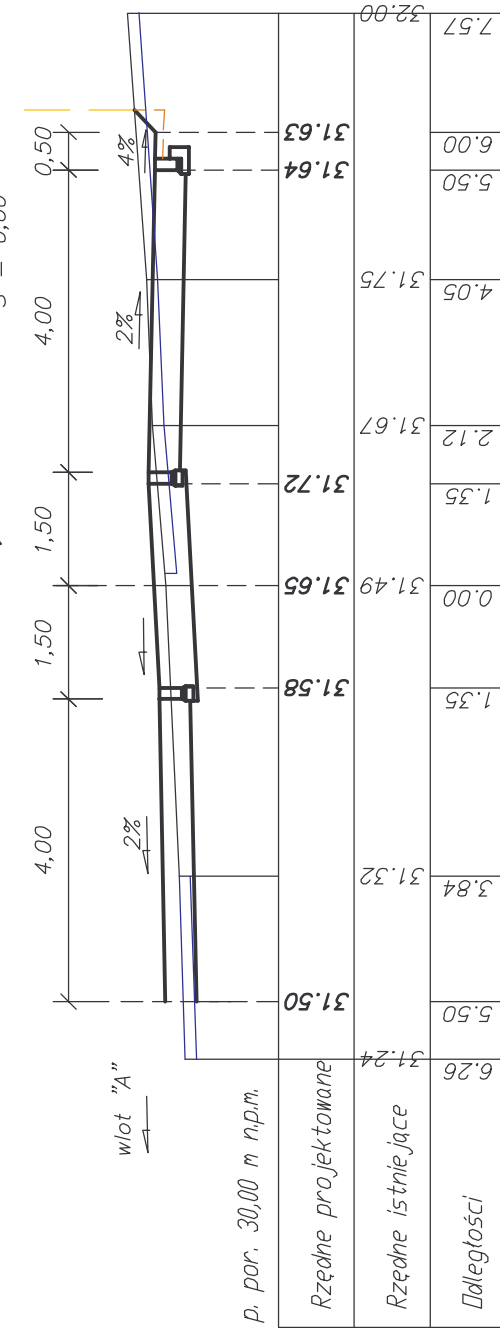
0+063,41



p. par. 30,00 m n.p.m.

Rzędne projektowane	31.02	31.07	31.11	31.11	31.11	31.11	31.11
Rzędne istniejące	31.02	31.07	31.11	31.11	31.11	31.11	31.11
Dallegość	2.50	1.93	2.00	2.00	2.00	2.50	4.32

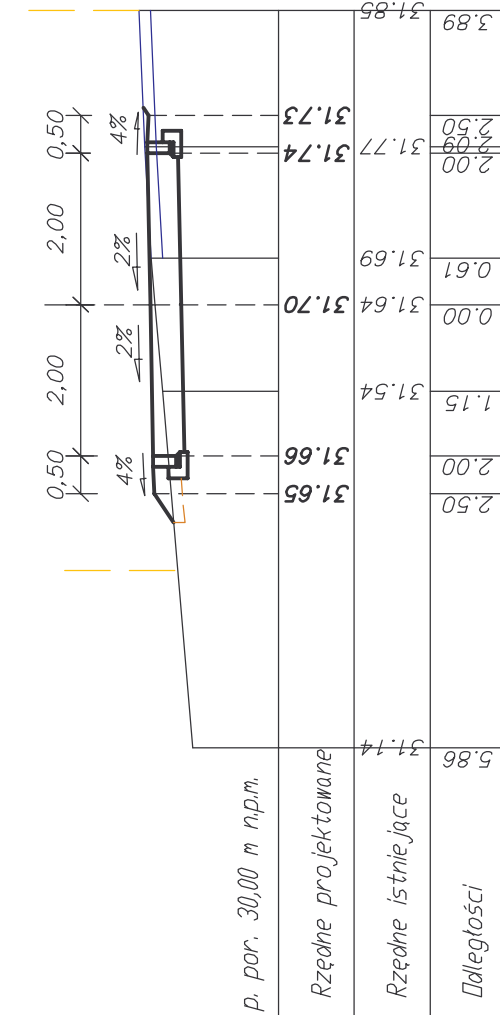
0+000,00



p. par. 30,00 m n.p.m.

Rzędne projektowane	31.50	31.58	31.65	31.72	31.75	31.75	31.75
Rzędne istniejące	31.50	31.58	31.65	31.72	31.75	31.75	31.75
Dallegość	5.50	3.84	3.32	1.35	2.12	6.00	7.57

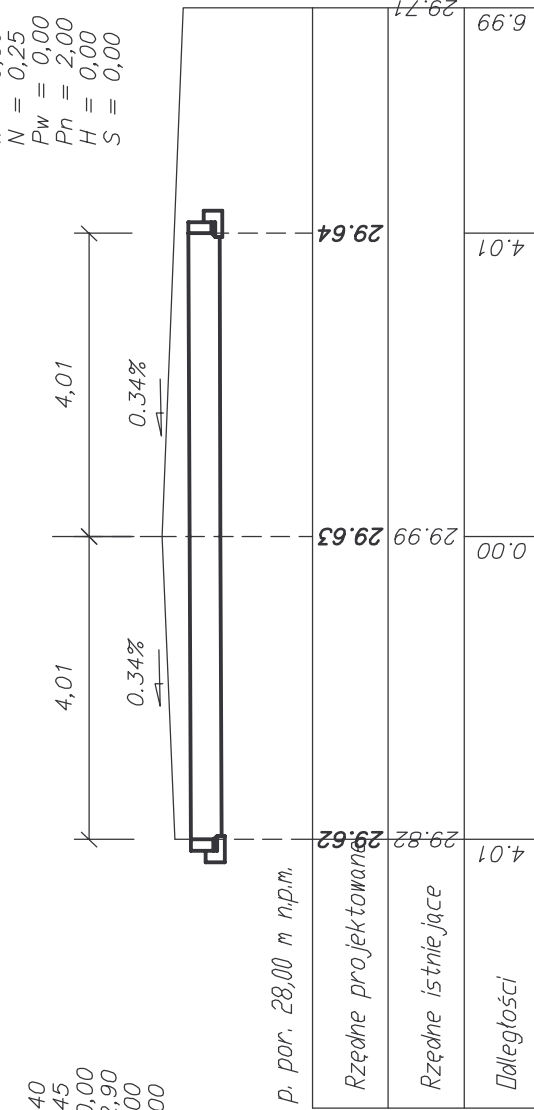
0+043,82



p. par. 30,00 m n.p.m.

Rzędne projektowane	31.65	31.70	31.74	31.74	31.74	31.74	31.74
Rzędne istniejące	31.65	31.70	31.74	31.74	31.74	31.74	31.74
Dallegość	5.86	3.14	1.15	2.00	2.00	2.50	3.89

0+085,80

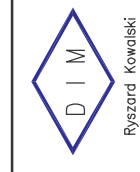


p. par. 28,00 m n.p.m.

Rzędne projektowane	29.62	29.63	29.63	29.63	29.63	29.63	29.63
Rzędne istniejące	29.62	29.63	29.63	29.63	29.63	29.63	29.63
Dallegość	4.01	0.00	0.00	0.00	0.00	4.01	6.99

PRZEKROJE POPZRZECZNE

Włot "C"



PRACOWNIA PROJEKTOWA DRÓG I MOSTÓW
mgr inż. Ryszard Kowalski
71-468 SZCZECIN ul.Sosnowa 6a
tel./fax (091) 45 00 745

Nazwa i adres inwestycji
Przebudowa dróg powiatowych i gminnych w miejscowości Włoszczbórz, Piotrowice i Kłopotowo
Przebudowa drogi gminnej w m. Włoszczbórz

Obiekt	włot "C" na rondo		Data
	imię i nazwisko	Nr uprawnień	09.2014
Projektowała	mgr inż. Sylwia Mierza	ZAP/0056/P000/10	Skala 1:100
Sprawił	mgr inż. Ryszard Kowalski	43/Sz/78	Rysunek Nr 5.4

Podpis
Silwia