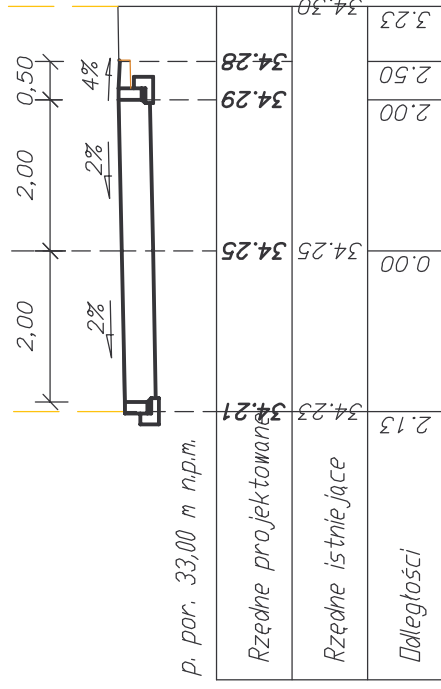


LEGENDA:

- W – wykop
- N – nasyp
- Pw – plantowanie wykopu
- Pn – plantowanie nasypu
- H – zdjęcie humusu
- S – schodkowanie

0+041,05

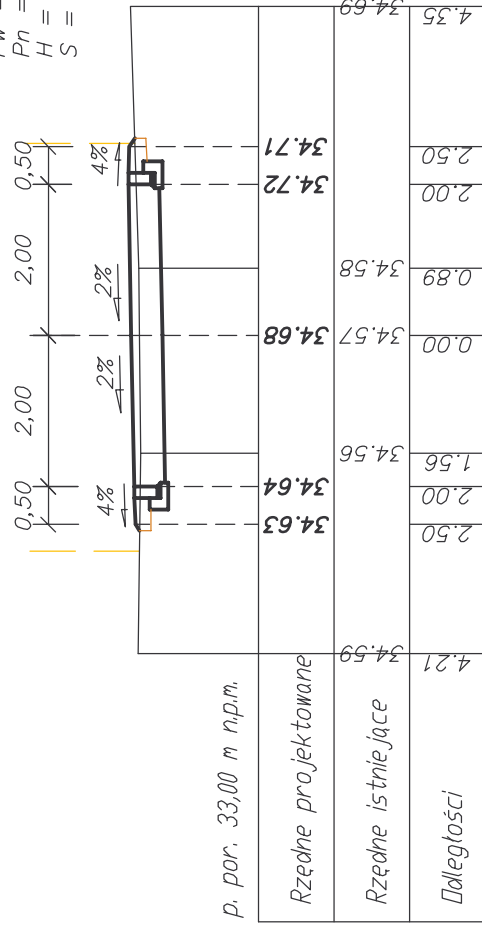
W = 1,95
N = 0,10
Pw = 0,00
Pn = 0,55
H = 0,00
S = 0,00



p. por. 33,00 m n.p.m.

0+015,77

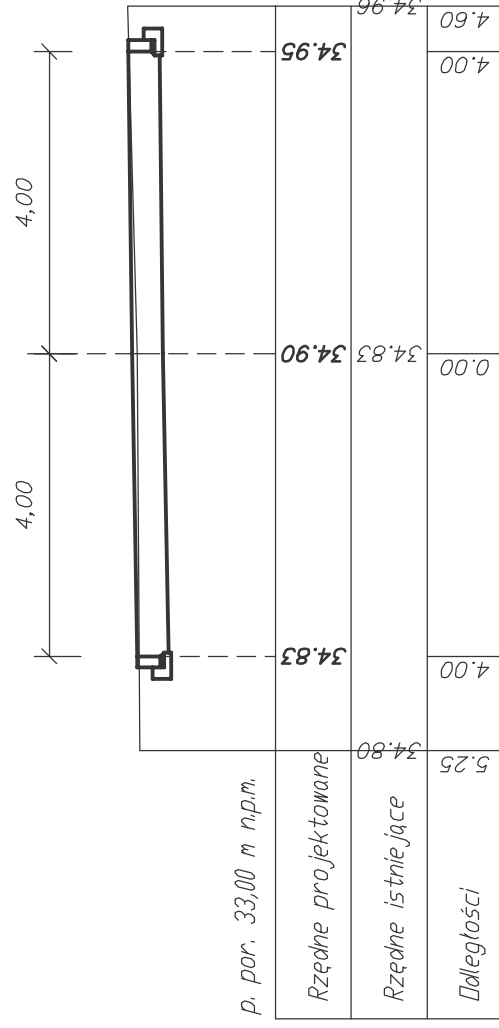
W = 1,55
N = 0,20
Pw = 0,00
Pn = 1,25
H = 0,00
S = 0,00



p. por. 33,00 m n.p.m.

0+002,50

W = 3,25
N = 0,00
Pw = 0,00
Pn = 2,00
H = 0,00
S = 0,00



p. por. 33,00 m n.p.m.

PRZEKROJE POPRZECZNE

droga dojazdowa



Ryszard Kowalski

PRACOWNIA PROJEKTOWA DRÓG I MOSTÓW
mgr inż. Ryszard Kowalski
71-468 SZCZECIN ul.Sosnowa 6a
tel./fax (091) 45 00 745

Nazwa i adres inwestycji

Przebudowa dróg powiatowych i gminnych w miejscowości Włoszycy, Piotrowice i Kłopotowo
Przebudowa drogi gminnej w m. Włoszycy

Obiekt

droga dojazdowa

Data
09.2014

Projektowała

mgr inż. Sylwia Mierzwa

Nr uprawnień
ZAP/0056/P000/10

Podpis
Sylwia

Skala
1:100

Sprawdził

mgr inż. Ryszard Kowalski

43/Sz/78

Rysunek Nr
5.5