

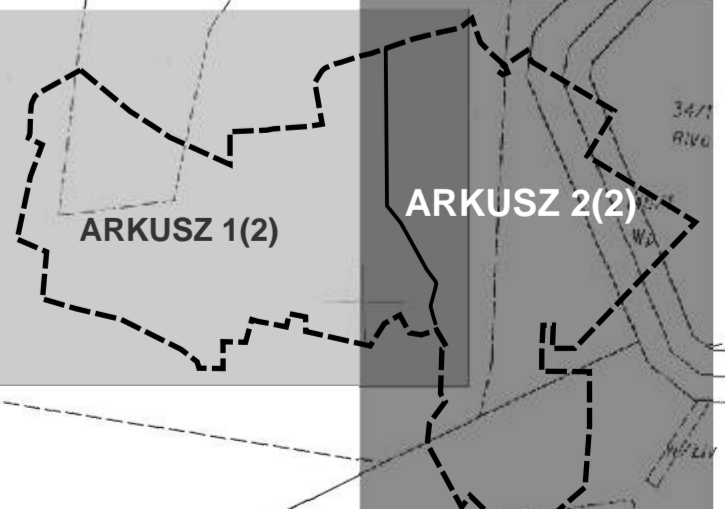
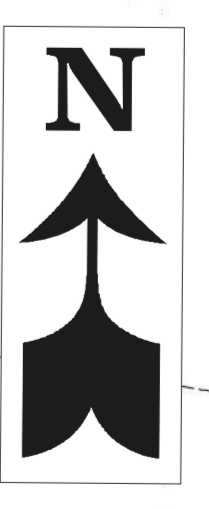
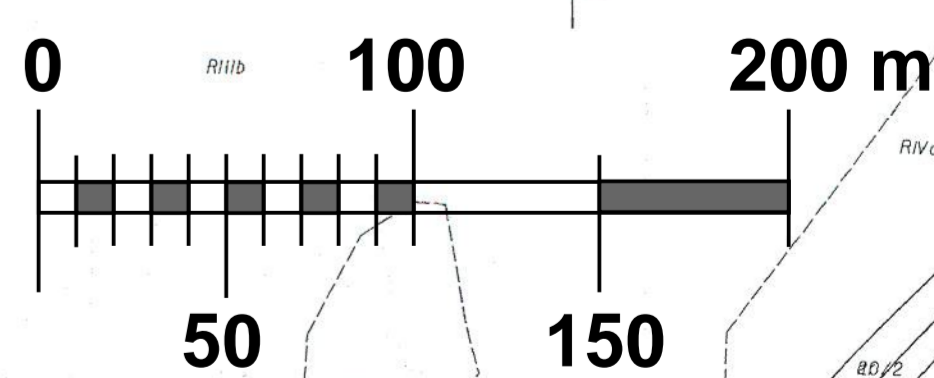
OZNACZENIA:

- granice obszaru obj. tego planu
- granice obszaru obj. tego planu poza które może wykroczyć izofona 45/55 dB
- linie rozgraniczające tereny o różnym przeznaczeniu
- granice ochrony stanowisk archeologicznych
- nieprzekraczalny zasięg izofony 45/55 dB
- R tereny rolnicze ZL tereny lasów
- KD-Z tereny dróg publicznych - zbiorczych

informacje nie b.d. ce. ustaleniemi planu

- granice administracyjne gminy
- obszar NATURA 2000 PLH 320007 "Dorzecze Pars ty"
- istniejąca elektrownia wiatrowa na terenie gm. Ustronie Morskie

SKALA 1 : 2 000



**obszar NATURA 2000
PLH 320007 "Dorzecze Pars ty"**

**Z A Ł C Z N I K N R 1
DO UCHWAŁY NR
R A D Y G M I N Y D Y G O W O
z dnia**

ARKUSZ 2 (2)

**MIEJSCOWY PLAN ZAGOSPODAROWANIA PRZESTRZENNEGO
CZ. CI OBR. BÓW G. SKOWO I STOJKOWO W GM. DYGOWO**

STANOWISKO OBRZEEM, STROSTA POL OBZES...
INSPEKTOR