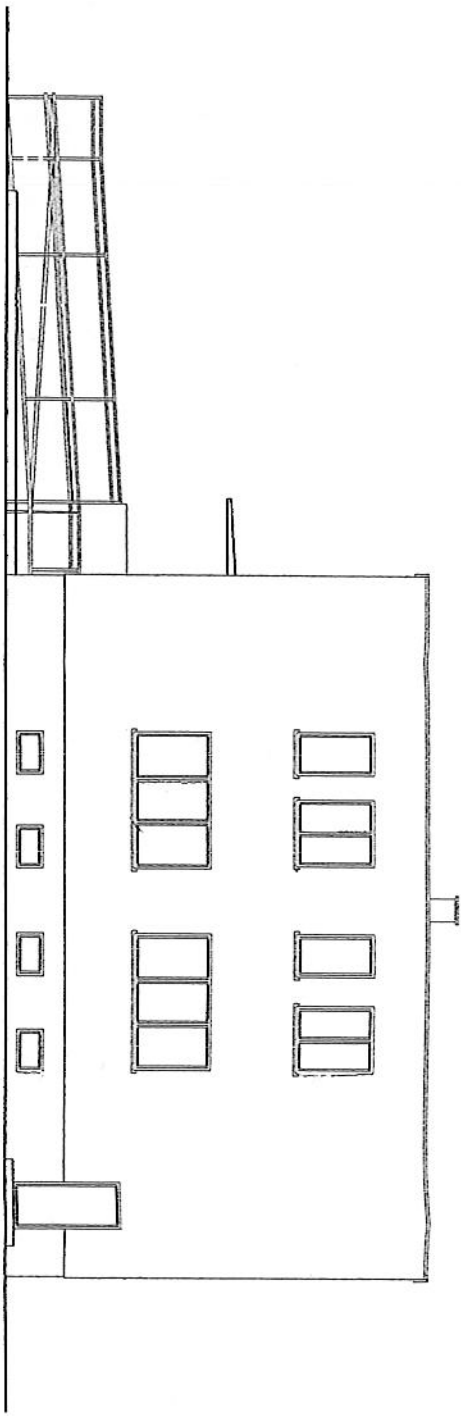
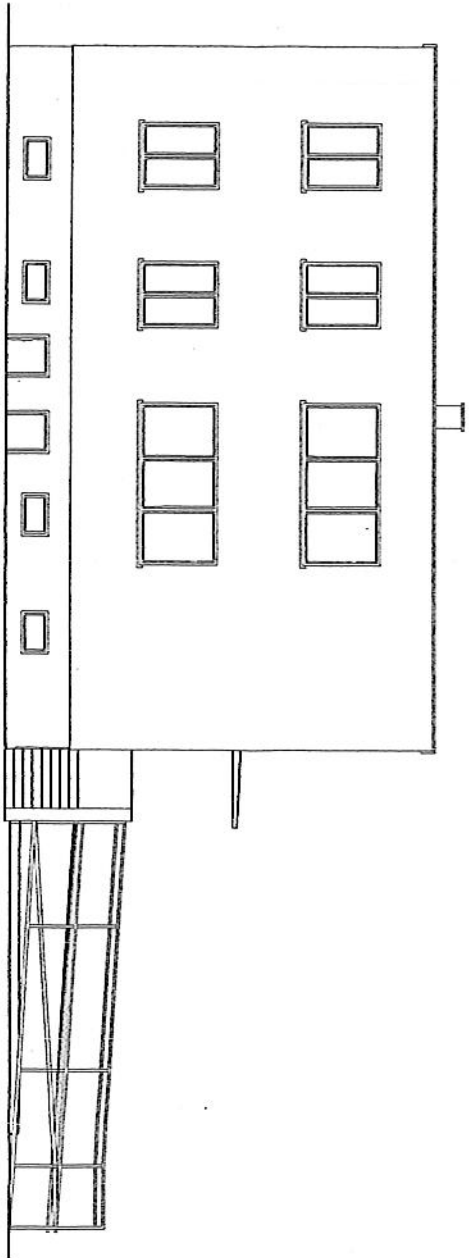


POCHYLNIA DLA OSÓB  
NIEPEŁNOSPRAWNYCH



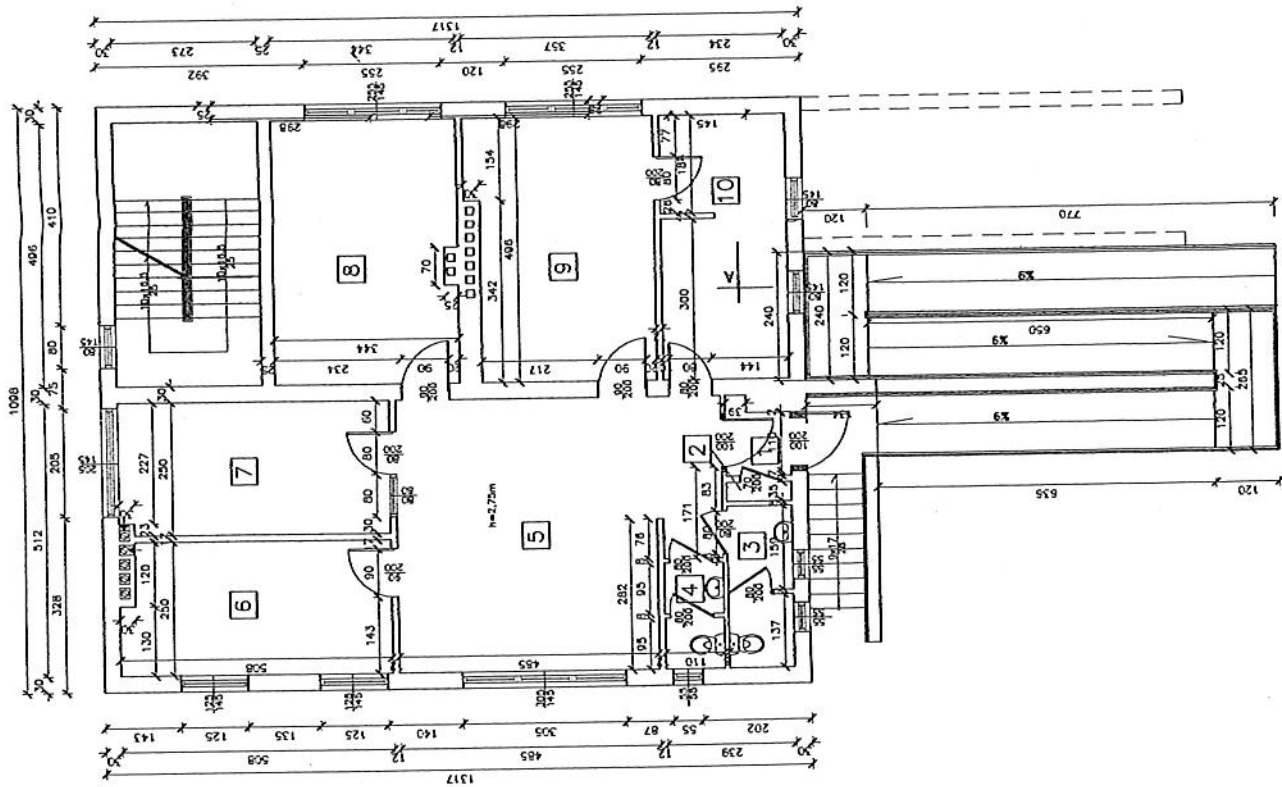


ELEWACJA TYLNA



ELEWACJA FRONTOWA

stadium: <b>PROJEKT BUDOWLANY</b>		branża: <b>ARCHITEKTURA</b>	
osobę:	adres:	adres:	
BUDYNEK OSRODKA ZDROWIA	Wrocławskie nr 54, 75-114 Wrocław	osm. Dąbrowski	
temat:	Termomodernizacja budynku ośrodka zdrowia w/w Wrocławskie.		
tytuł projektu:	<b>ELEWACJE</b>		
skala:	data:		skala: 1:100
2010	2010		04-A2
Inwestor: Gmina Dąbrowa, 75-113 Dąbrowa ul. Słowiana 1			
projektant: <i>[Signature]</i>			
Pracownia Projektowa Kowalik Budowlani 75-00 Kłodzka, ul. Niezłomna 17			

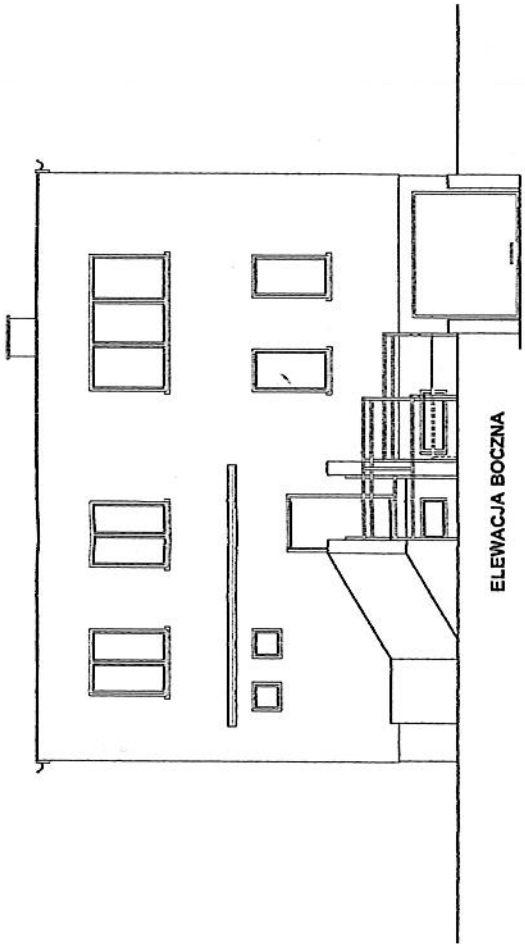


- 1 - Wiatrołap 1,85m<sup>2</sup>  
terakota
- 2 - Schowek 0,43m<sup>2</sup>  
terakota
- 3 - Wc pacjentów 3,69m<sup>2</sup>  
terakota
- 4 - Wc personelu 2,15m<sup>2</sup>  
terakota
- 5 - Hall 28,50m<sup>2</sup>  
terakota
- 6 - Pokój pielęgniarek 12,34m<sup>2</sup>  
terakota
- 7 - Recepcja 12,63m<sup>2</sup>  
terakota
- 8 - Gabinet lekarski 16,88m<sup>2</sup>  
terakota
- 9 - Gabinet lekarski 16,65m<sup>2</sup>  
terakota
- 10 - Gabinet lekarski 11,50m<sup>2</sup>  
terakota

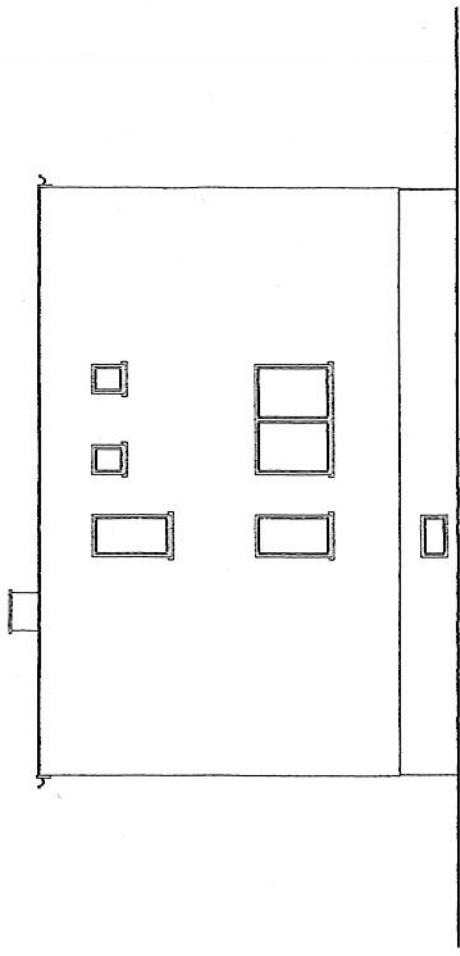
Razem - 106,62m<sup>2</sup>

— istniejące ściany  
— otwory do wykucia

biuro:	PROJEKT BUDOWLANY	branża:	ARCHITEKTURA
adres:	BUDYNEK OSRODKA ZDROWIA	adres:	Wrocławskie nr 54, 716-114 Wrocławsko 50-120 Wrocław
projekt:	Termomodernizacja budynku ośrodka zdrowia we Wrocławiu.	członek:	
tytuł rysunku:	<b>RZUT PARTERU-osrodek zdrowia</b>	skala:	1:10
autor:	Grzegorz Górecki	nr:AA	
Inwestor: Gmina Dągowo, 76-113 Dągowo ul. Książęca 1 Pracownia Projektowa KOLBEK BUDULAN ul. Narutowicza 10-100 Koszalin			



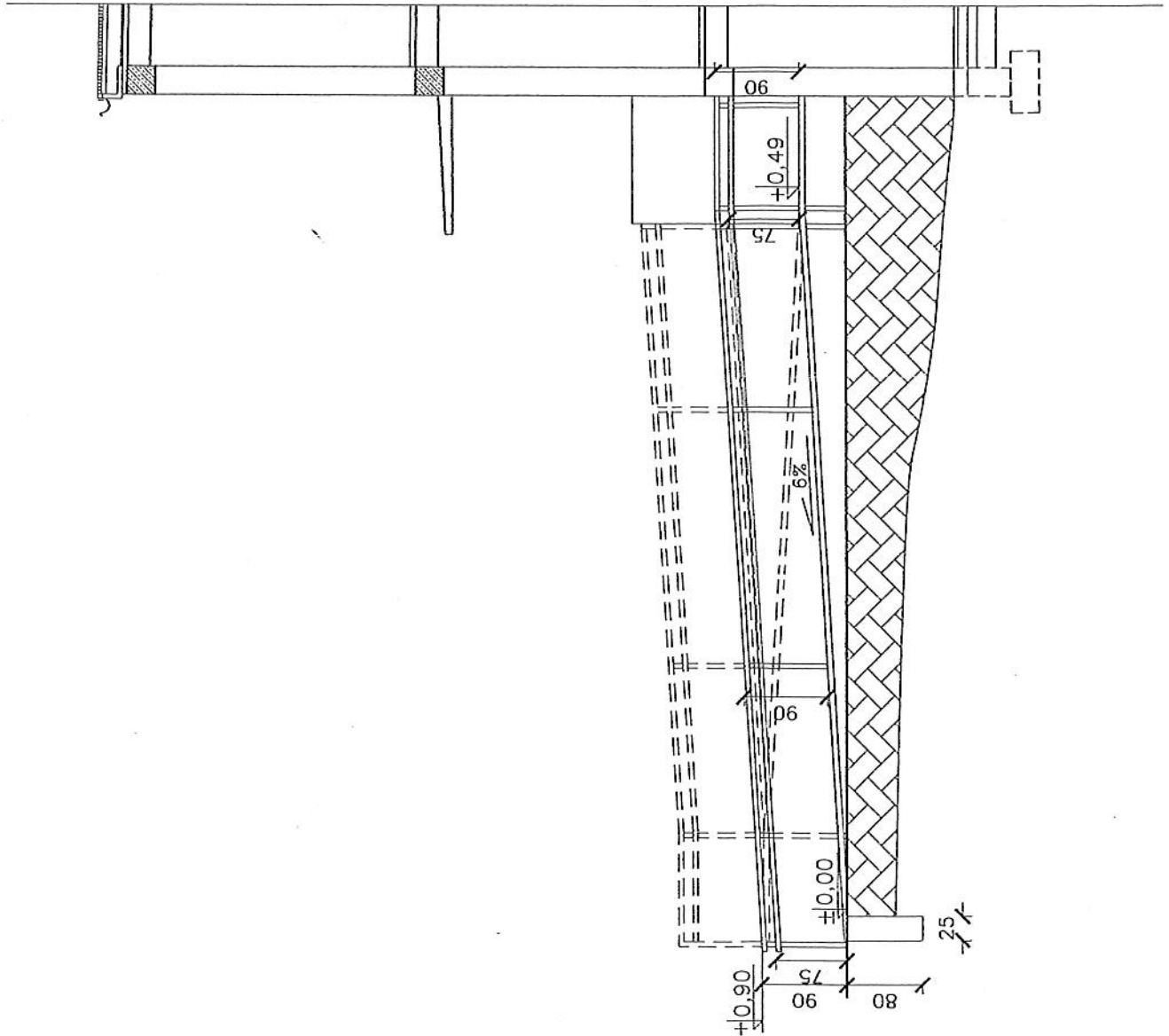
ELEWACJA BOCZNA



ELEWACJA BOCZNA

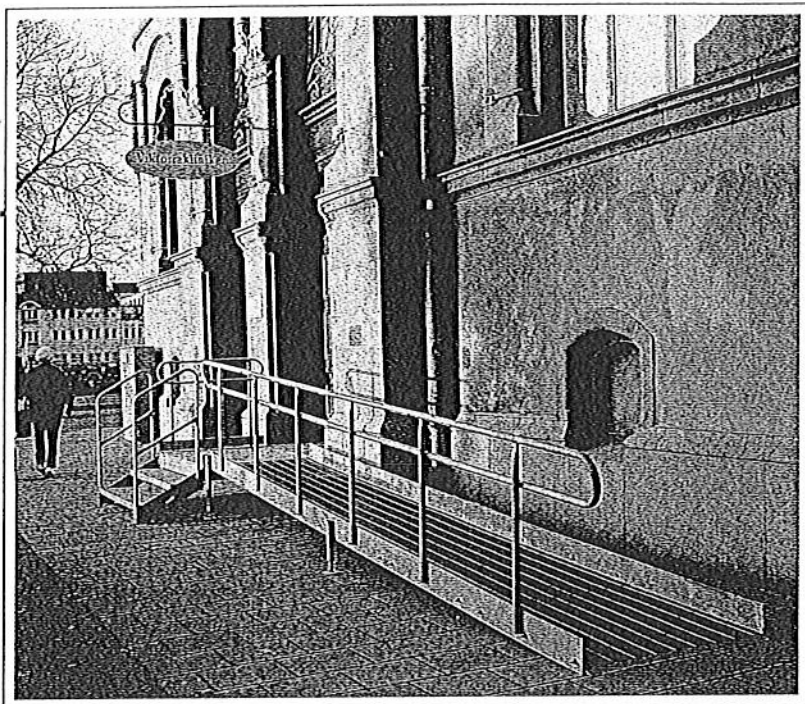
Nazwa: <b>PROJEKT BUDOWLANY</b>		branża: <b>ARCHITEKTURA</b>	
Czytelny: <b>BUDYNEK OŚRODKA, ZDROWIA</b>		adres: <b>Wrocławsko nr 54, 78-114, Wrocławsko</b>	
Lp. zadania: <b>Terminobudowlana budynku ośrodka zdrowia we Wrocławiu.</b>		Czas: <b>2016</b>	
Lp. rysunku: <b>ELEWACJE</b>		Skala: <b>1:100</b>	
Projektant: <b>Grupa Dypowa, 78-113 Dypowo ul. Kolejowa 1</b>		Miejscowość: <b>Wrocław</b>	
Wykonawca: <b>ŁUCJA GYBOWSKA</b>		Data: <b>2016</b>	
Adres: <b>ul. Dypowska 1, 78-113 Dypowo</b>		Kod pocztowy: <b>54-100</b>	
Telefon: <b>71 42 25 50</b>		Fax: <b>71 42 25 51</b>	
E-mail: <b>l.gybowska@wp.pl</b>		Strona WWW: <b>www.lgprojekt.pl</b>	
Pracownia Projektowa <b>KOLBEK BUD-PAN</b>		ul. <b>Kolbowa 17</b>	

ISTNIEJĄCA CZĘŚĆ BUDYNKU



BRANŻA: ARCHITEKTURA	
PROJEKT BUDOWLANY	ARCHITEKTURA
OBJEKT: BUDYNEK OŚRODKA ZDROWIA Wzrostowo nr 54, 78-114 Wzrostowo DOL. DZIĘCIE	
Temat: Termomodernizacja budynku ośrodka zdrowia we Wzrostowie. Czerwiec 2010	
Kraj: POLSKA	
PRZEKRÓJ A-A	
Inwestor: Gmina Dąbczów, 78-113 Dąbczów ul. Kołłątaja 1	
Autor: Zdzisław Grzecholczyk	
78-10334 Wzrostów, ul. Wypoczynkowa 177	
tel. 78 103 05 00, 21 13 00 11 100 2	
biuro@grzecholczyk.pl, www.grzecholczyk.pl	
PRACOWNIA PROJEKTOWA KOLBEK BUD-PAN 78-100 Kolibinki, ul. Narutowicza 17	

# PODJAZDY WYKONANE Z KRAT



Podjazdy dla osób niepełnosprawnych wykonane są z krat.  
Krata nie zatrzymuje brudu, wody, śniegu.  
W ciągłej sprzedaży oferowane są podjazdy o długości 3 i 6 metrów i szerokości 900 i 1300 mm.  
Podjazdy dostarczane są w łatwych do zmontowania elementach.  
Standardowo materiał jest cynkowany ogniowo.

**Standardowe moduły** mają długość 3 i 6 metrów, szerokość 900 alternatywnie 1300 mm. Nachylenie podjazdu do podłoża jest zmienne, maksymalnie może wynosić 1:12. W przypadku gdy długość podjazdu wynosi więcej niż 6 metrów, podjazd musi być wyposażony w spocznik.

**Policzki** mają wymiary 150 x 8 mm. W policzkach nawiercone są otwory umożliwiające mocowanie spoczników i wsporników. Policzki mogą być wyposażone w balustradę. Balustrada wykonana jest z rury stalowej  $\varnothing$  33,7 x 3,25 mm, o wysokości 900 mm. Policzki dzieli się na prawo- i lewostronne. Przykładowo prawy policzek to policzek znajdujący się po prawej stronie wchodzącego po podjeździe.

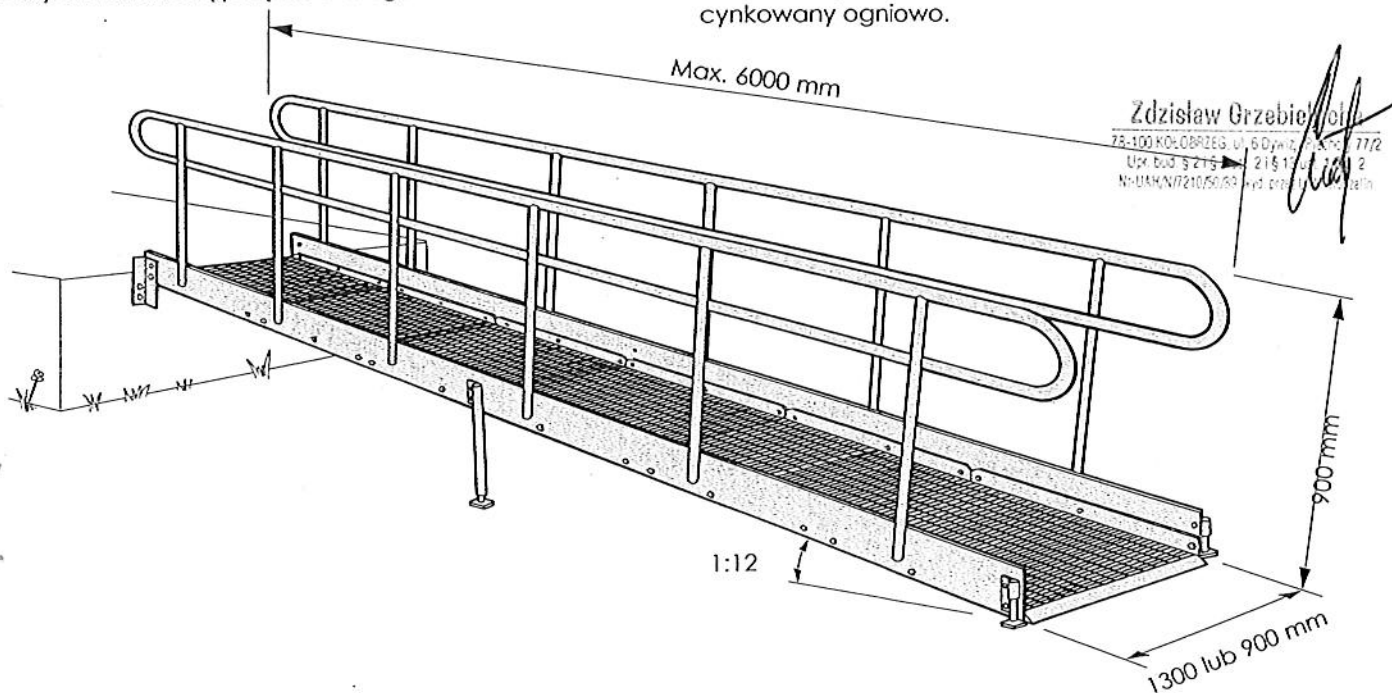
**Poręcz.** W przypadku gdy podjazd montowany jest przy ścianie, może być on wyposażony tylko w jedną balustradę i jedną poręcz przymocowaną bezpośrednio do ściany. Poręcz wykonana jest z rury o  $\varnothing$  33,7 x 3,25 mm i wyposażona jest w uszy mocujące. W ciągłej sprzedaży oferowane są poręcze o długości 3 i 6 metrów.

**Spoczniki.** Wykonane są z kraty typu N9 o wymiarach oczek 13 x 92 mm. Szerokość spoczników wynosi 900 i 1300 mm, natomiast długość 1000 mm. Najniższa część podjazdu wyposażona jest w element ułatwiający wjeżdżanie i zjeżdżanie z podjazdu.

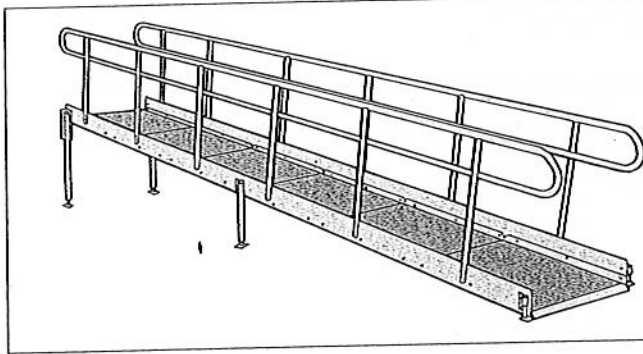
**Wsporniki.** Powinny być montowane co 3 metry. Wytwarzane są ze stalowych rur o  $\varnothing$  42,4 x 3,25 mm. W dolnej części podjazdu w rurze mocowana jest gwintowana mufa. W mufę można wprowadzać gwintowaną rurę nogi podjazdu. Urządzenie to umożliwia regulowanie wysokości podjazdu na +/- 30 mm. Długość produkowanych wsporników wynosi 45, 350, 600 i 1000 mm. Ich długość dopasowywana jest w trakcie montażu.

**Kątownik mocujący** służący do mocowania podjazdu, wykonany jest z blachy o grubości 4 mm i wymiarach 115 x 50 x 300 mm. Kątowniki są prawo- i lewostronne. W celu osiągnięcia zadowalającej stabilności podjazdu można jednocześnie zamontować wspornik i kątownik mocujący.

**Obrobka powierzchni.** Cały materiał jest cynkowany ogniowo.

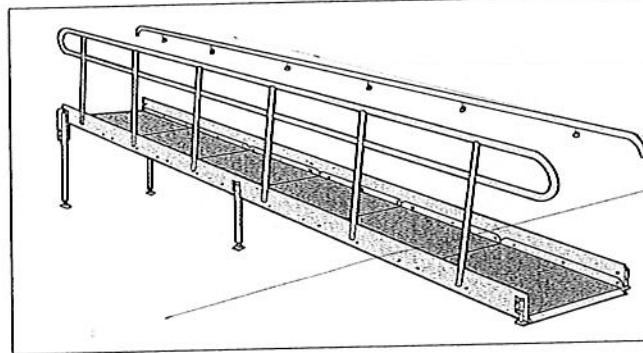


# KOMPLETNE PODJAZDY DLA OSÓB NIEPEŁNOSPRAWNYCH



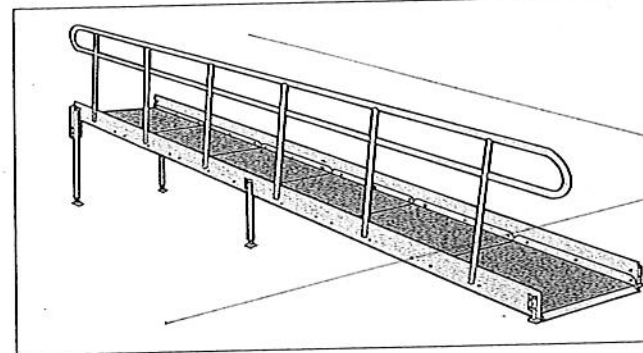
## Balustrada po obu stronach

Wymiar	Art.nr.	CieŜar
3000 x 900 mm	17430911	215 kg
6000 x 900 mm	17460911	431 kg
3000 x 1300 mm	17431311	259 kg
6000 x 1300 mm	17461311	518 kg



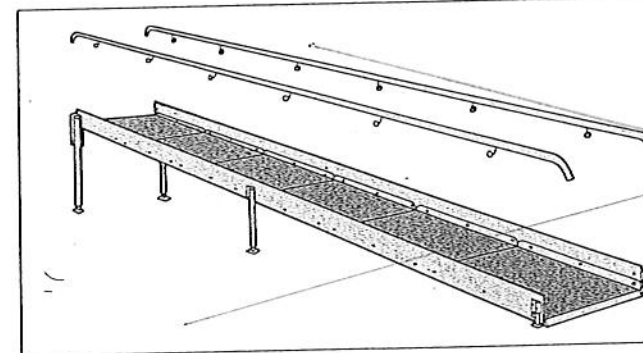
## Balustrada po jednej stronie + poręcz

Wymiar	Art.nr.	CieŜar
3000 x 900 mm	17430921	201 kg
6000 x 900 mm	17460921	402 kg
3000 x 1300 mm	17431321	244 kg
6000 x 1300 mm	17461321	489 kg



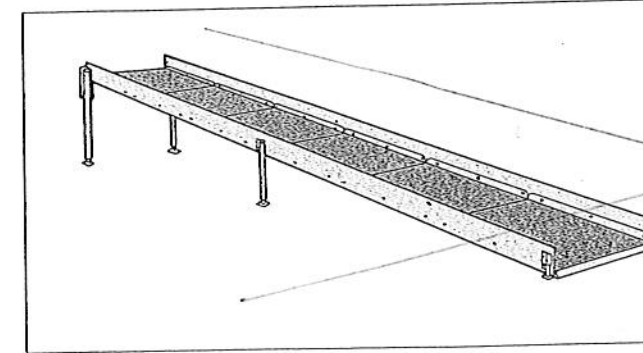
## Balustrada po jednej stronie

Wymiar	Art.nr.	CieŜar
3000 x 900 mm	17430901	192 kg
6000 x 900 mm	17460901	386 kg
3000 x 1300 mm	17431301	236 kg
6000 x 1300 mm	17461301	473 kg



## Poręcz po obu stronach

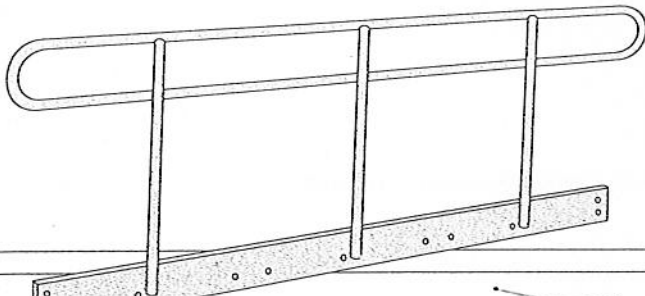
Wymiar	Art.nr.	CieŜar
3000 x 900 mm	17430922	185 kg
6000 x 900 mm	17460922	372 kg
3000 x 1300 mm	17431322	229 kg
6000 x 1300 mm	17461322	459 kg



## Bez poręczy i balustrady

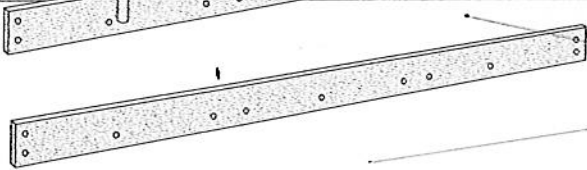
Wymiar	Art.nr.	CieŜar
3000 x 900 mm	17430900	170 kg
6000 x 900 mm	17460900	341 kg
3000 x 1300 mm	17431300	214 kg
6000 x 1300 mm	17461300	428 kg





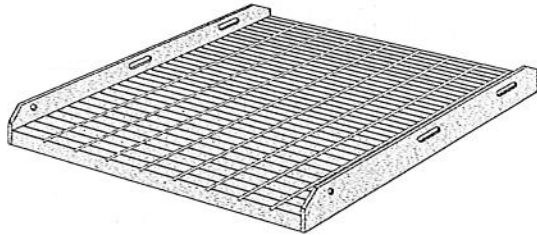
### Policzek z balustradą

Długość	Art.nr.	Ciężar
3000 mm lewy	1741503101	52,2 kg
3000 mm prawy	1741503111	104,2 kg
6000 mm lewy	1741506101	52,2 kg
6000 mm prawy	1741506111	104,2 kg



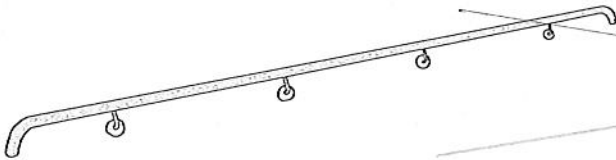
### Policzek bez balustrady

Długość	Art.nr.	Ciężar
3000 mm	1741503001	29,7 kg
6000 mm	1741506001	59,3 kg



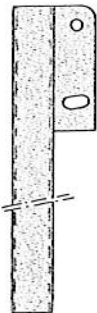
### Spocznik

Wymiar	Art.nr.	Ciężar
900 x 1000 mm	174091001	35,7 kg
1300 x 1000 mm	174131001	50,1 kg
900 x 1000 mm (el. wjazdowy)	174091011	36,7 kg
1300 x 1000 mm (el. wjazdowy)	174131011	51,4 kg



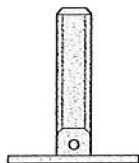
### Poręcz

Długość	Art.nr.	Ciężar
3000 mm	17431	7,7 kg
6000 mm	17461	15,5 kg



### Wspornik

Długość	Art.nr.	Ciężar
45 mm lewy	174004501	0,4 kg
45 mm prawy	174004511	0,4 kg
350 mm lewy	174035001	1,4 kg
350 mm prawy	174035011	1,4 kg
600 mm lewy	174060001	2,2 kg
600 mm prawy	174060011	2,2 kg
1000 mm lewy	174100001	3,5 kg
1000 mm prawy	174100011	3,5 kg



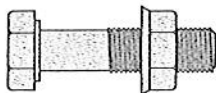
### Gwintowana mufa i noga

Nazwa	Art.nr.	Ciężar
Gwintowana mufa	174251	0,1 kg
Noga	17410101	0,5 kg



### Kątownik mocujący

Wymiar	Art.nr.	Ciężar
115 x 50 x 300 mm lewy	1740301	1,7 kg
115 x 50 x 300 mm prawy	1740311	1,7 kg



### Śruba (komplet)

Do ramy typu	Art.nr.
3 m podjazd (balustrada po obu stronach)	174300002
3 m podjazd (balustrada po jednej stronie+poręcz)	174300001
6 m podjazd (balustrada po obu stronach)	174600002
6 m podjazd (balustrada po jednej stronie+poręcz)	174600001

78-100 WŁOCŁAWEK, UL. B.D. 1772  
 Upr. bud. S 2135 ust. 215  
 N: 1144/N7210/03-412 5  
 2  
 23/11

