

- LEGENDA:**
- ① - projektowane boisko wielofunkcyjne
 - ② - istniejący plac zabaw
 - ③ - plikochwywy wys. 4,0m
 - ④ - ławki 4szt. 2m
 - ⑤ - granice działki
 - 0,0 płyty boiska = 36,90m n.p.m.

Autor: mgr inż. Andrzej Wencel UAN/N/7210/137/89	Usługi Budowlane Andrzej Wencel ul. Szaburg-Zamkowy 6 78-100 Kołobrzeg tel. 94 35 256 40		Lokalizacja: Piotrowo gmina Dygowo dz. nr 6/3 obr. Piotrowo
	Inwestor: Gmina Dygowo ul. Kolejowa 1 78-113 DYGOWO tel. 94 35 256 40		
Podpis:	Faza: p. bud.		07.2010r.
1	skala 1:1000		Rys. nr:

MAPA SYGNACYJNO-WYSOKOŚCIOWA
SKALA 1:1000
woj. zachodniopomorskie
Powiat KOLEBRZEŃSKI
Gmina Dygowo
Obręb Piotrowo
Działka nr 6/3
Sporządzono wg stanu z roku

STAROSTA KOŁOBRZEŃSKI
WYDZIAŁ GEODEZJI I GOSPODARSTWA
NIERUCHOMOŚCIAMI
Reprodukcja w całości lub w części niniejszego dokumentu wymaga zezwolenia, o którym mowa w art. 18 ustawy z dnia 17 maja 1997r. - Prawo geodezyjne i kartograficzne (Dz. U. z 2005 r. Nr 24, poz. 2827, z późniejszymi zmianami)
Kolejność: 2010-07-07
STAW
HENRYK SŁOPE
4373

STAROSTA KOŁOBRZEŃSKI
WYDZIAŁ GEODEZJI I GOSPODARSTWA
NIERUCHOMOŚCIAMI
Pobudowa się...
do powiatowego zasobu...
w dniu...
i zrealizowanym pod...
Niniejsza mapa nie może służyć...
2010-07-07
Kołobrzeg, dnia...

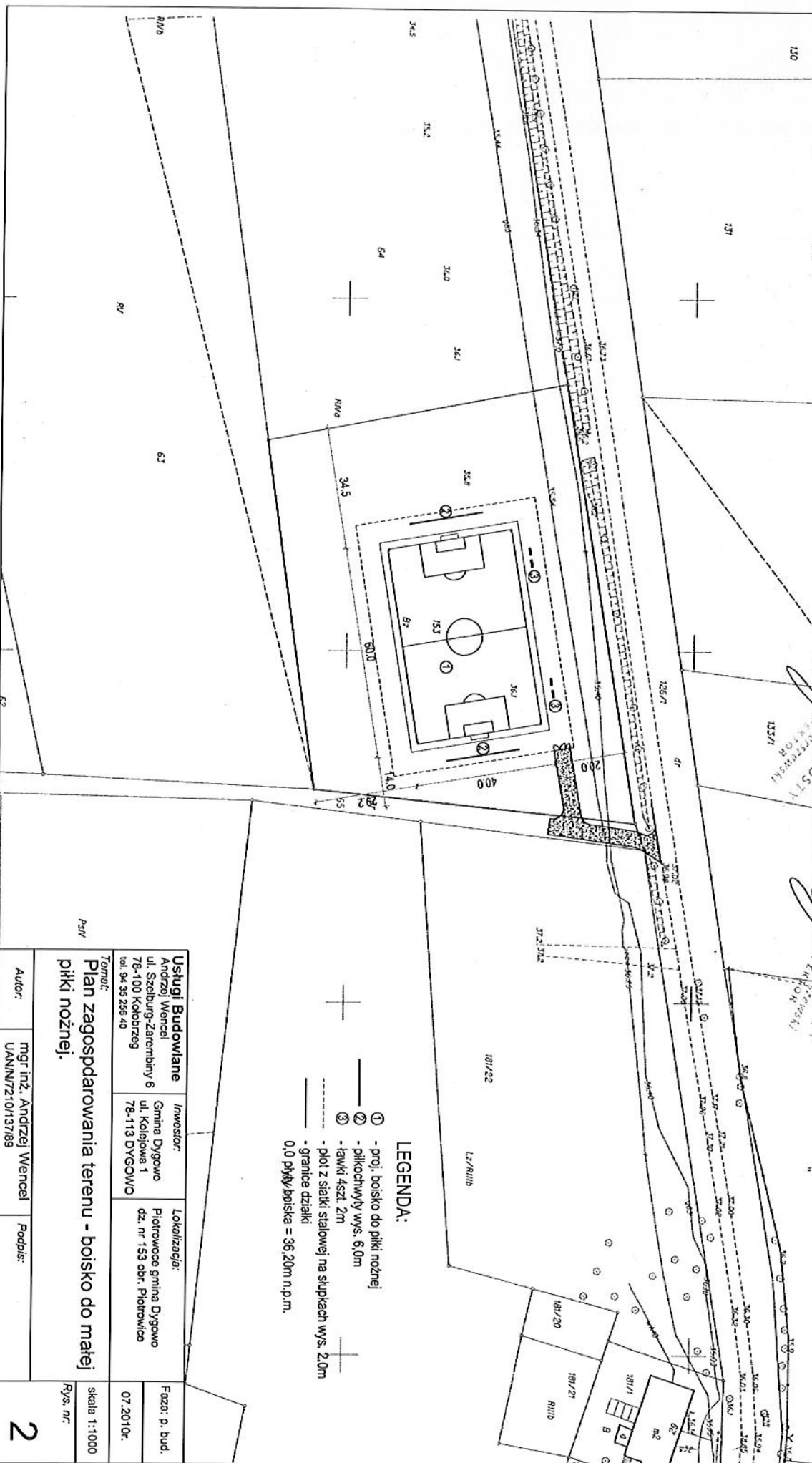
UWAGA:
Granice działek wstawione na podstawie digitlizacji map ewidencyjnych wg stanu z dnia wydania mapy. Przedstawiona tu poloteria granic może być różnie ze stanem prawnym do czasu ustalenia i weryfikacji ich faktycznego położenia przez geodetę w terenie.

LINIA:
 Granice działki wyznaczone na podstawie digitalizacji mapy melioracyjnej w skali 1:10000. Przekształcone tu pozostałe granice mogą być rozłożone za pomocą przerw na czas urzędniczej i wojennej. Ich faktycznego położenie przez granice w terenie.

MAPA SYTUACYJNO-WYSOKOŚCIOWA
 SKALA 1:10000
 Powiat: KOLEBEZESKI
 Gmina: DYGOWO
 Działka nr: 153
 Sporządzona w g. stanki z roku: 1982

STAROSTA KOLEBEZESKI
 WYDZIAŁ GEODEZJI GOSPODARKI
 NIERUCHOMOŚCIAMI
 Działka nr: 153
 Kod katastralny: 2010-07-07
 (Dz. U. z 2003 r. N 240, poz. 2427 z późn. zmianami)

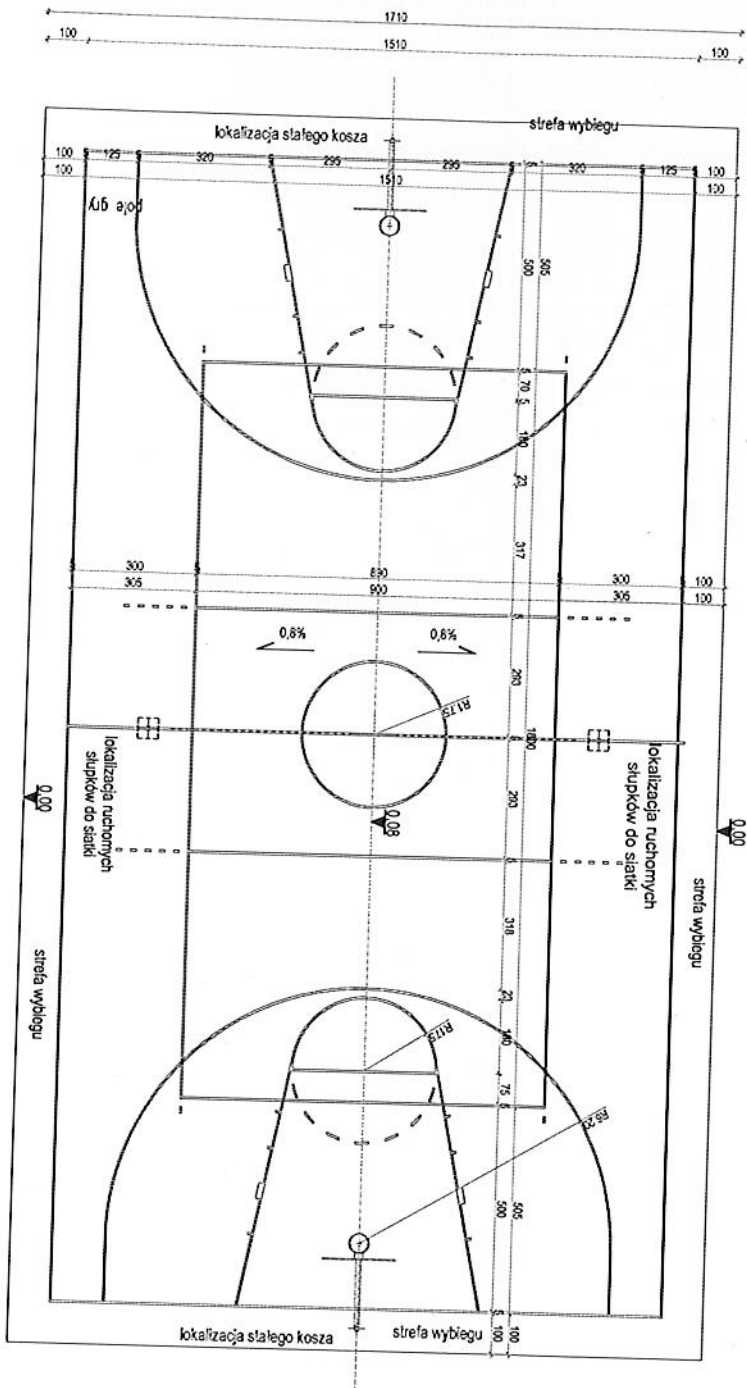
STAROSTA KOLEBEZESKI
 WYDZIAŁ GEODEZJI GOSPODARKI
 NIERUCHOMOŚCIAMI
 Działka nr: 153
 Kod katastralny: 2010-07-07
 (Dz. U. z 2003 r. N 240, poz. 2427 z późn. zmianami)



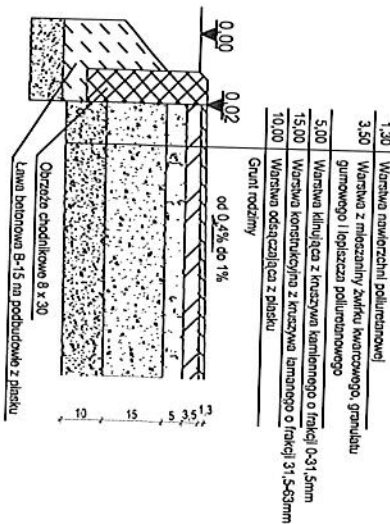
- LEGENDA:**
- ① - proj. boisko do piłki nożnej
 - ② - piłkochwywy wys. 6,0m
 - ③ - ławki 4szt. 2m
 - plot z siatki stalowej na słupkach wys. 2,0m
 - granice działki
 - 0,0 pływ. boiska = 36,20m n.p.m.

Usługi Budowlane		Investor:		Localizacja:		Faza: p. bud.	
Andrzej Wencel ul. Szelburg-Zarębiny 6 78-100 Kolbrzeg tel. 94 35 256 40		Gmina Dygowo ul. Kolejowa 1 78-113 DYGOWO		Plotowice gmina Dygowo dz. nr 153 osr. Plotowice		07.2010r.	
Temat: Plan zagospodarowania terenu - boisko do małej piłki nożnej.							
Autor: mgr inż. Andrzej Wencel UAN/N172101/37/89		Podpis:		Skala: 1:1000		Rys. nr:	
						2	

Plansza wymiarowa skala 1:100



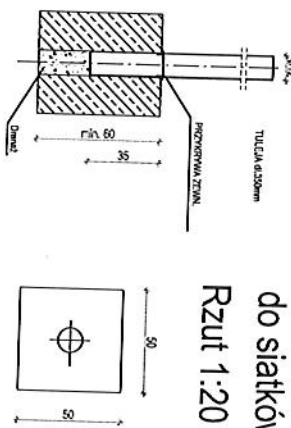
Przekrój poprzeczny boiska skala 1:10



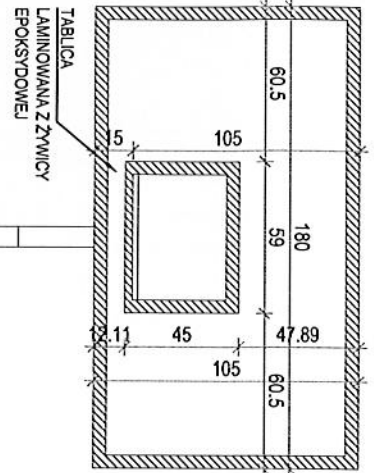
Przekrój 1:20

Fundament pod słupek do siatkówki

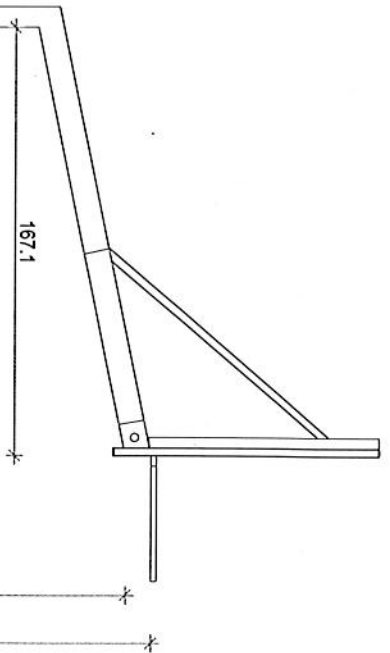
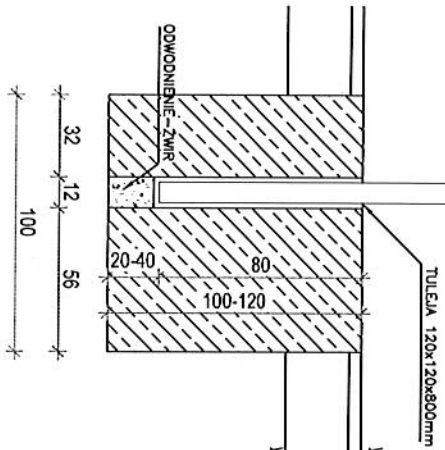
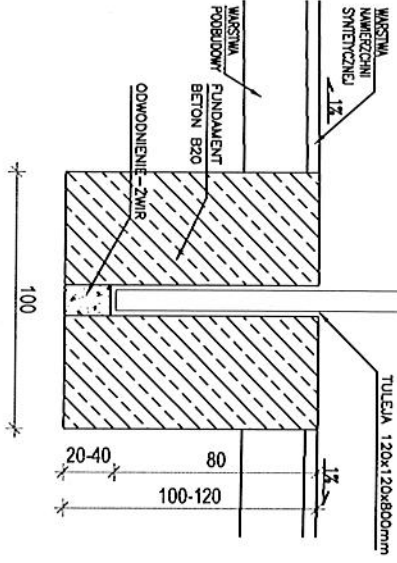
Rzut 1:20



Usługi Budowlane Andrzej Wenczel ul. Szablun-Zarodkowy 6 78-100 Kąkolice tel. 94 35 298 49	Investor: Gmina Dygówko ul. Kolejowa 1 78-113 DYGÓWKO	Lokalizacja: Placówka gmina Dygówko dtr. nr 673 obr. Półroćko	Forma: p. bud. 07.2010r.
Tytuł: Plansza wymiarowa boiska do koszykówki i siatkówki oraz przekroje podłoża.			Skala: 1:100
Autor: mgr inż. Andrzej Wenczel UANIN/210/137/89	Podpis:	Rys. nr: 3	



SLUP
O REGULOWANIU
WYSOKOSCI



Usługi Budowlane
Andrzej Wencel
ul. Szabelburg-Zarembyń 6
78-100 Kolobrzeg
tel. 94 35 256 40

Investor:
Gmina Dygowo
ul. Kolejowa 1
78-113 DYGOWO

Lokalizacja:
Piotrowice gmina Dygowo
dz. nr 6/3 obr. Piotrowice

Faza: p. bud.
07.2010r.

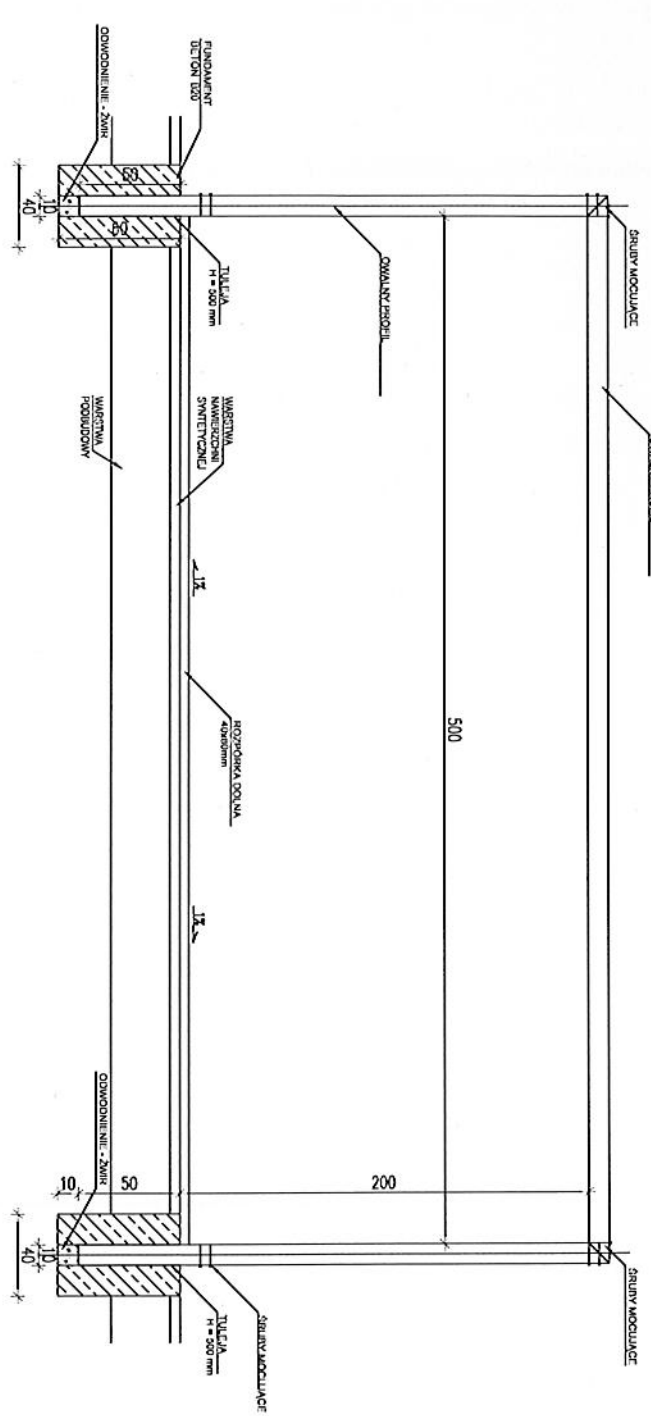
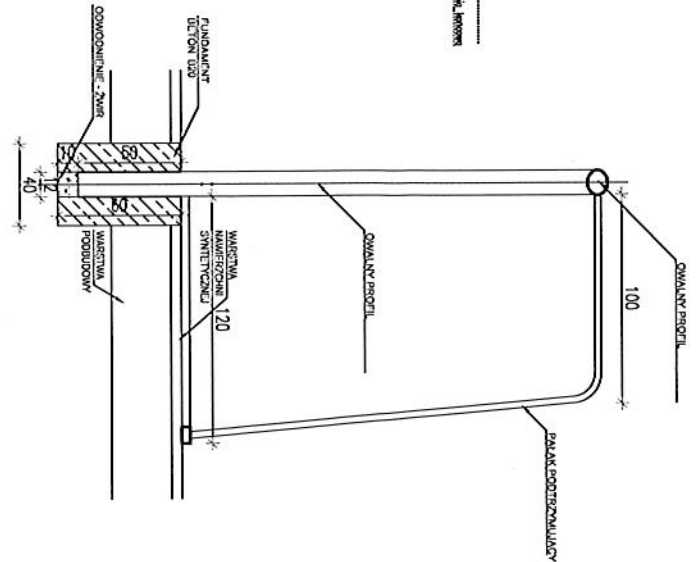
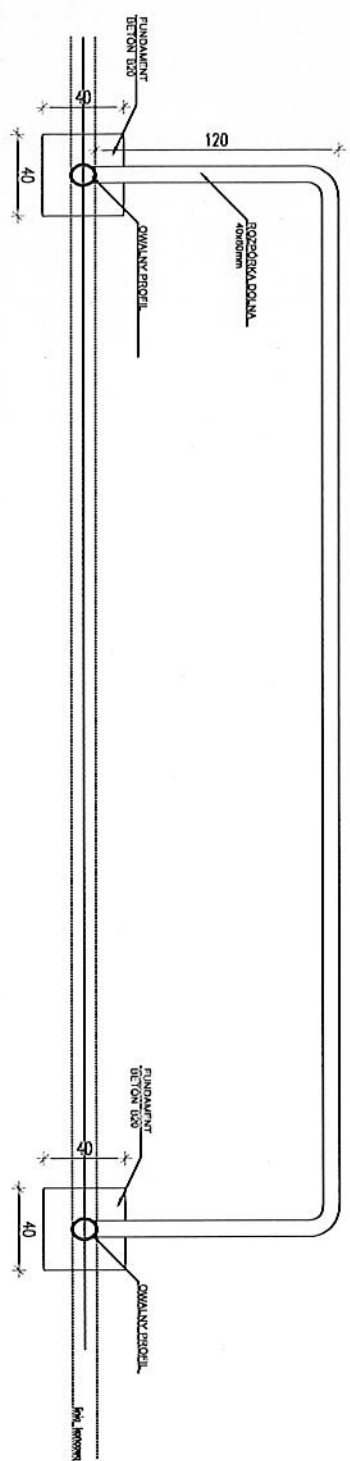
Kosz do koszykówki.

skala 1:20
Rys. nr:

Autor: mgr inż. Andrzej Wencel
UAN/N/7210/137/89

Podpis:

4



Usługi Budowlane Andrzej Wroncoł ul. Szablburg-Zarembskiy 6 78-113 DYGOWO tel. 94 35 256 40		Inwestor: Gmina Dygowo ul. Kościelna 1 78-113 DYGOWO		Lokalizacja: Piętrowica gmina Dygowo dz. nr 133 obr. Piętrowica		Faza: p. bud. 07.2010r.	
Temat: Bramka do pieki nożnej.						Rys. nr: skala 1:20	
Autor: mgr inż. Andrzej Wroncoł UAN/N/210137/89		Projekt: (blank)				5	