

# Obr. PUSTARY Gm. DYGOWO woj. koszalińskie



SZAFKA REDUKCYJNO - POMIAROWA  
NA GRANICY DZIAŁKI  
REALIZUJE Z.G. KOSZALIN

włączenie - nawierotka  
z zasuwa 100/32

BIURO PROJEKTÓW I OBSŁUGI INWESTYCYJNEJ  
PIOTR SYNOWIEC  
78-800 SZCZECINEK UL. SZCZECIŃSKA 20A4

Projektant: **ŚWIEŁICA WIEJSKA**

Inwestor: **PUSTARY Gm. DYGOWO DZ. NR 10/8, 10/14**  
UL. KOLEJOWA 1, 78-113 DYGOWO

Projektował: mgr inż. PIOTR SYNOWIEC  
Inżynier: mgr inż. PIOTR SYNOWIEC  
Projektował: mgr inż. FRANCISZEK DYK  
Projektował: mgr inż. STANISŁAW BUDNICKI

Opracował: mgr inż. KRZYSZTOF MARMANICZ

Skala: 1 : 1000

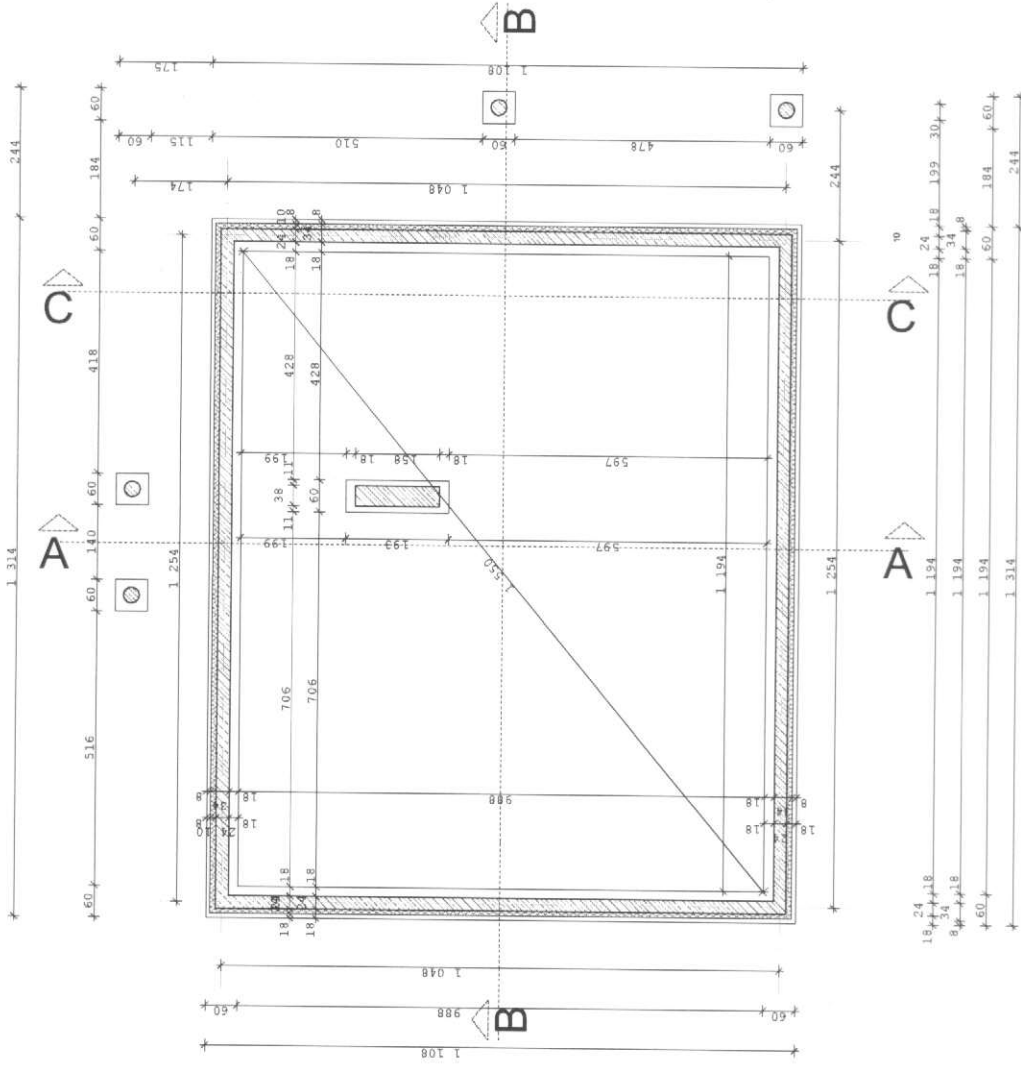
PROJEKT  
ZAGOSPODAROWANIA TERENU

STUDNIĄ z kręgów betonowych  
1,20m, H=2,0m  
dalejsze podłączenie  
wg. oddzielnego opracowania

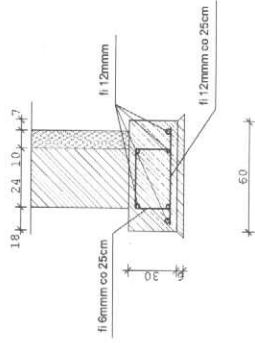
S1  
33,40  
32,70

# RZUT FUNDAMENTÓW

SKALA 1:100



PRZEKRÓJ A-A



ŁAWA FUNDAMENTOWA ZELBETOWA  
 MARKA BETONU B - 15  
 KLASA STALI A - 0, S10S  
 ŚREDNICA WKŁADEK 10 mm

STOPA FUNDAMENTOWA ZELBETOWA  
 MARKA BETONU B - 15  
 KLASA STALI A - 0, S10S  
 ŚREDNICA WKŁADEK 10mm

SZCZEGÓŁY KONSTRUKCYJNE - ZAŁĄCZNIKI  
 "ŁAWA " i " STOPA "

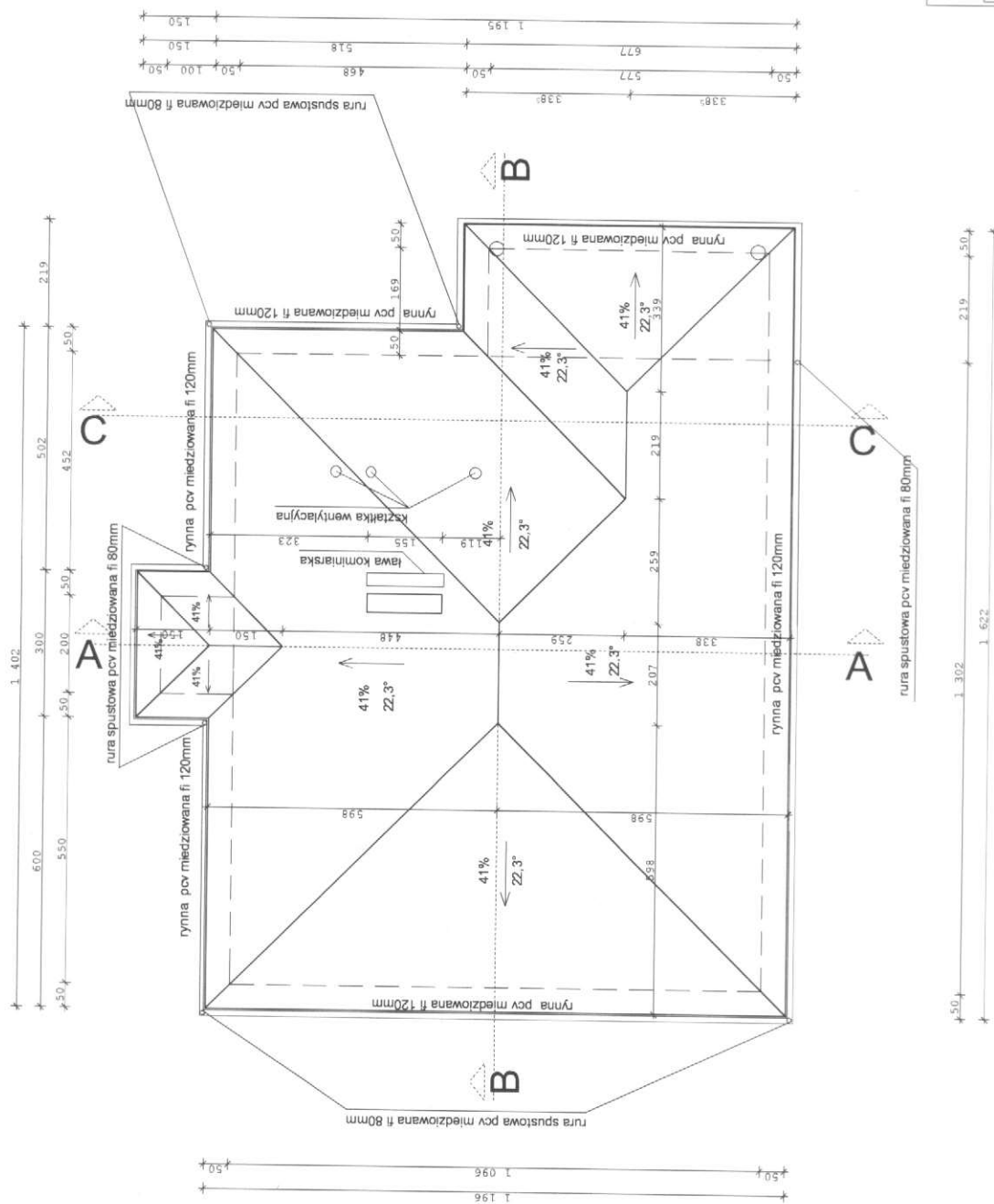
POZIOM POSADOWIENIA ŁAWY = ..... mnpm  
 POZIOM POSADOWIENIA STOPY = ..... mnpm

BIURO PROJEKTÓW I OBSŁUGI INWESTYCJI PIOTR SYNOWIEC 78-400 SZCZECINEK UL. SZCZECIŃSKA 20A/4	
Projekt:	ŚWIETLICA WIEJSKA
Inwestor:	PUSTARY GM.DYGOWO DZ.NR 10/8,10/14 URZĄD GMINY DYGOWO UL.KOLEJOWA 1, 78-113 DYGOWO
Projektant:	mgr inż. PIOTR SYNOWIEC
Sprawdził:	inż. FRANCISZEK DYL
Opracował:	mgr inż. arch KRZYSZTOFA MARKANICZ
Skala:	1 : 100
	RZUT FUNDAMENTÓW
	2



# POŁAC DACHOWA

# SKALA 1:100



POKRYCIE DACHU - DACHÓWKA CERAMICZNA  
RYNNY I RURY - PCV MIEDZIOWANE

- OKAPY - 59,34 mb
- KALENICE - 5,76 mb
- NAROZA - 44,56 mb
- KOSZE - 9,39 mb
- POKRYCIE - 201,66 m<sup>2</sup>

BIURO PROJEKTÓW I OBSŁUGI INWESTYCJI  
PIOTR SYNOWIEC  
78-400 SZCZECINEK UL. SZCZECIŃSKA 20A/4

Projekt: ŚWIETLICA WIEJSKA

Investor: PUSTARY GM. DYGOWO DZ. NR 10/8.10/14

Urząd Gminy Dygowo  
UL. KOLEJOWA 1, 78-113 DYGOWO

Projektant: mgr inż. PIOTR SYNOWIEC

Sprawdził: inż. FRANCISZEK DYŁ

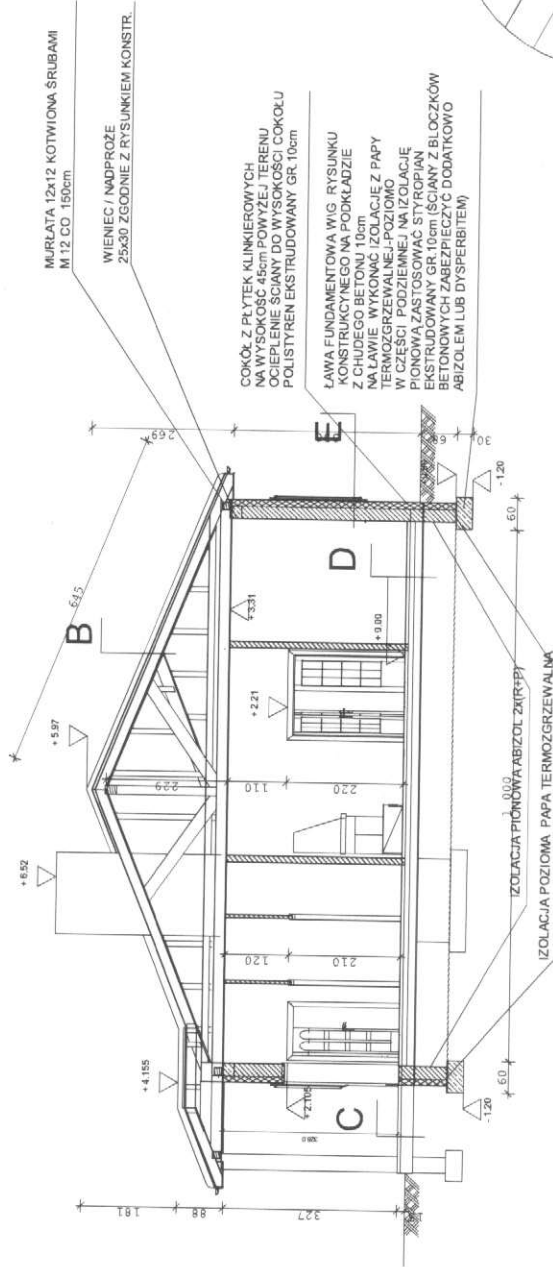
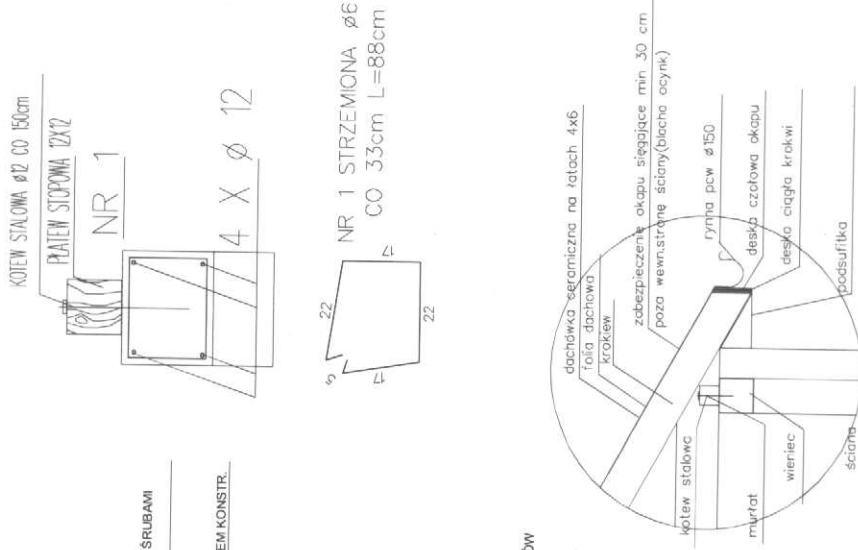
Opracował: mgr inż. arch. KRZYSZTOFA MARKANICZ

Skala: 1 : 100 POŁAC DACHOWA 4

# PRZEKRÓJ A-A

# SKALA 1:100

## WIENIEC 'W'



D U = 0.27

TERAKOTA I PANELE PODŁOGOWE  
BETON ZE ZBROJENIEM ROZPROSZONYM 5cm  
STYROPIAN M30 10cm  
FOLIA BUDOWLANA 0.5  
PODKŁAD BETONOWY 10cm  
PODSYPKA PIASKOWA 30cm

B U = 0.27

DACHÓWKA CERAMICZNA  
ŁATY 3x4cm KONTAKTY 4x6cm  
FOLIA DACHOWA PAROPRZEPUSZCZALNA NA KROKWIACH  
WIELNA MINERALNA 8cm MIĘDZY KROKWIAMI  
IZOLACJA PAROSZCZELNA  
SUFIT PODWIESZANY Z PŁYT GK NA RUSZCIE STALOWYM

E U = 0.31

TYNK STRUKTURALNY NA SIATCE  
STYROPIAN 12cm  
GAZOBETON 24cm  
PŁYTY G-K NA RUSZCIE STALOWYM

C

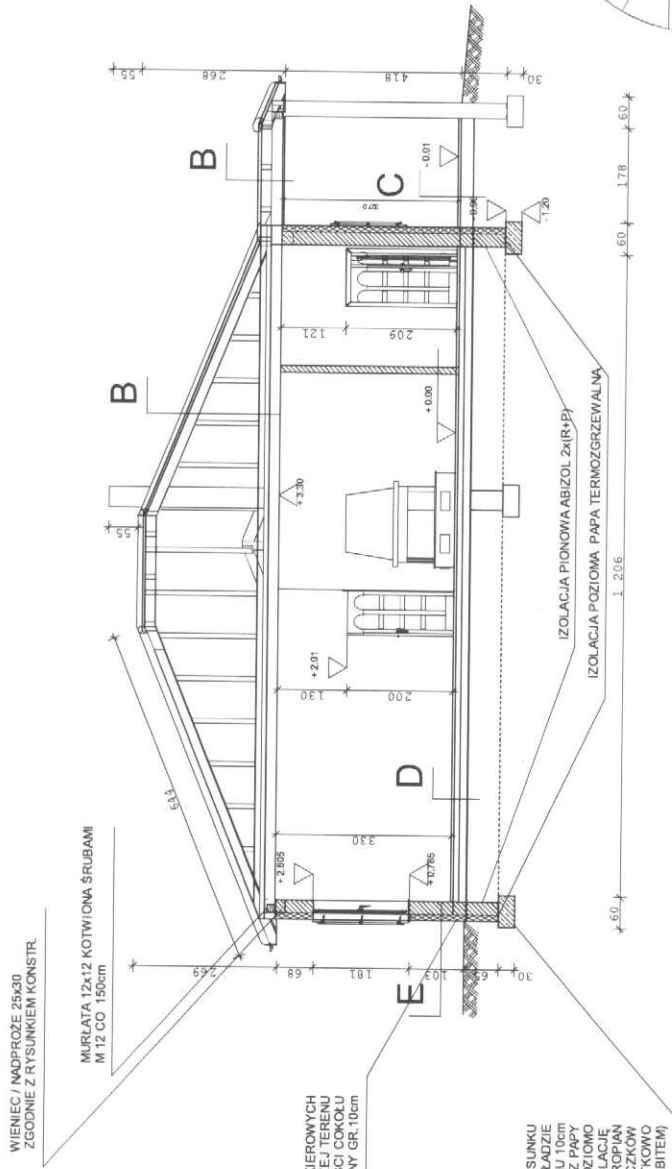
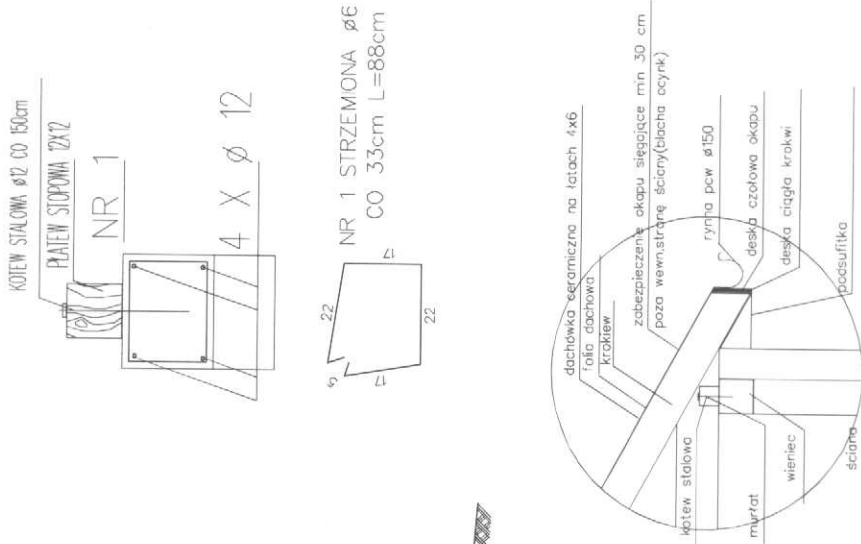
POSADZKA Z PŁYTEK Z KAMIENIA NATURALNEGO  
BETON ZBROJONY SIATKA OCZKA CO 15cm  
2xPAPA NA LEPIKU  
PODKŁAD BETONOWY 10cm  
PODSYPKA PIASKOWA 30cm

BIURO PROJEKTOW I OBSŁUGI INWESTYCJI PIOTR SYNOWIEC 78-400 SZCZECINEK UL. SZCZECIŃSKA 20A/4	
Projekt:	ŚWIETLICA WIEJSKA
Inwestor:	PUSTARY GM. DYGOWO DZ. NR 10/8.10/14 UL. KOLEJOWA 1, 78-113 DYGOWO
Projektant:	mgr inż. PIOTR SYNOWIEC
Sprawdzał:	inż. FRANCISZEK DYŁ
Opracował:	mgr inż. arch. KRZYSZTOF MARMANICZ
Skala:	1 : 100 PRZEKRÓJ A-A
	5

# PRZEKRÓJ B-B

# SKALA 1:100

## WIENIEC 'W'



BIURO PROJEKTOW I OBSŁUGI INWESTYCYJ PIOTR SYNOWIEC 78-400 SZCZECINEK UL. SZCZECIŃSKA 20A/4	
Projekt:	ŚWIETLICA WIEJSKA
Inwestor:	PUSTARY GM. DYGOWO DZ. NR 10/8.10/14 URZĄD GMINY DYGOWO UL. KOLEJOWA 1, 78-113 DYGOWO
Projektant:	mgr inż. PIOTR SYNOWIEC
Sprawdził:	inż. FRANCISZEK DYŁ
Opracował:	mgr inż. arch. KRZYSZTOFA MARKANICZ
Skala:	1 : 100 PRZEKRÓJ B-B

B U = 0.27

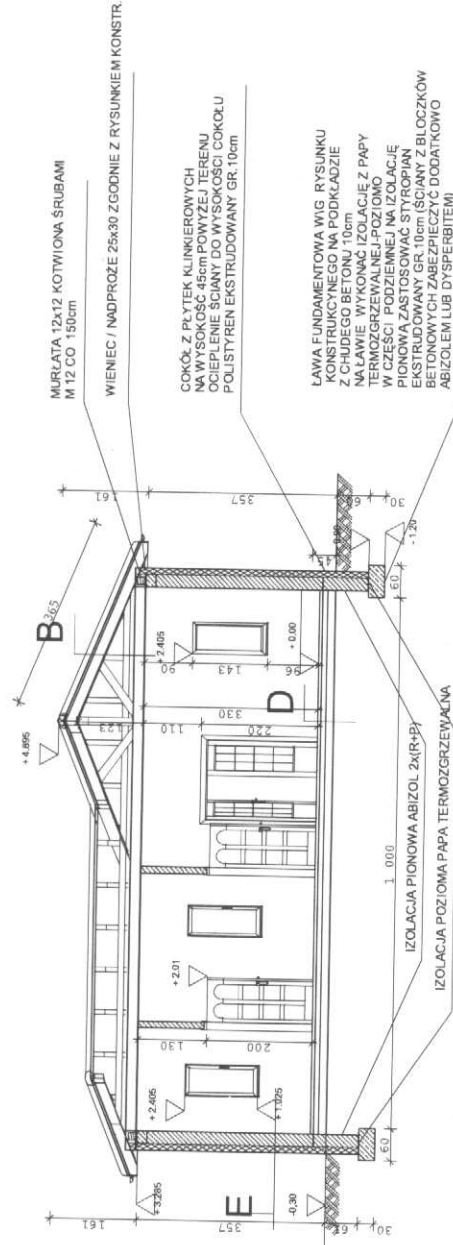
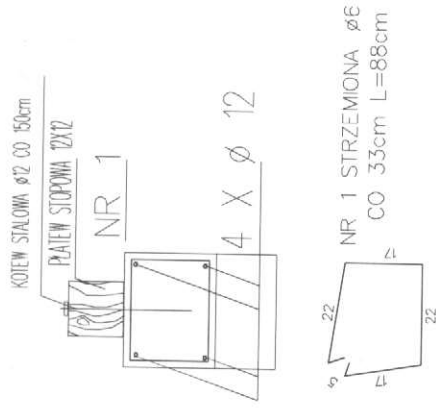
D U = 0.27

E U = 0.31

# PRZEKRÓJ C-C

# SKALA 1:100

## WIENIEC 'W'



D U = 0.27

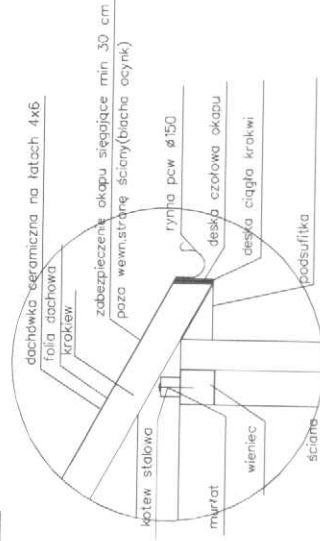
TERAKOTA I PANELE PODŁOGOWE  
BETON ZE ZBRONIENIEM ROZPROSZONYM 5cm  
STYROPIAN M30 10cm  
FOLIA BUDOWLANA 0.5  
PODKŁAD BETONOWY 10cm  
PODSYPKA PIASKOWA 30cm

E U = 0.31

TYNK STRUKTURALNY NA SIATCE  
STYROPIAN 12cm  
GAZOBETON 24cm  
PŁYTY G-K NA RUSZCIE STALOWYM

B U = 0.27

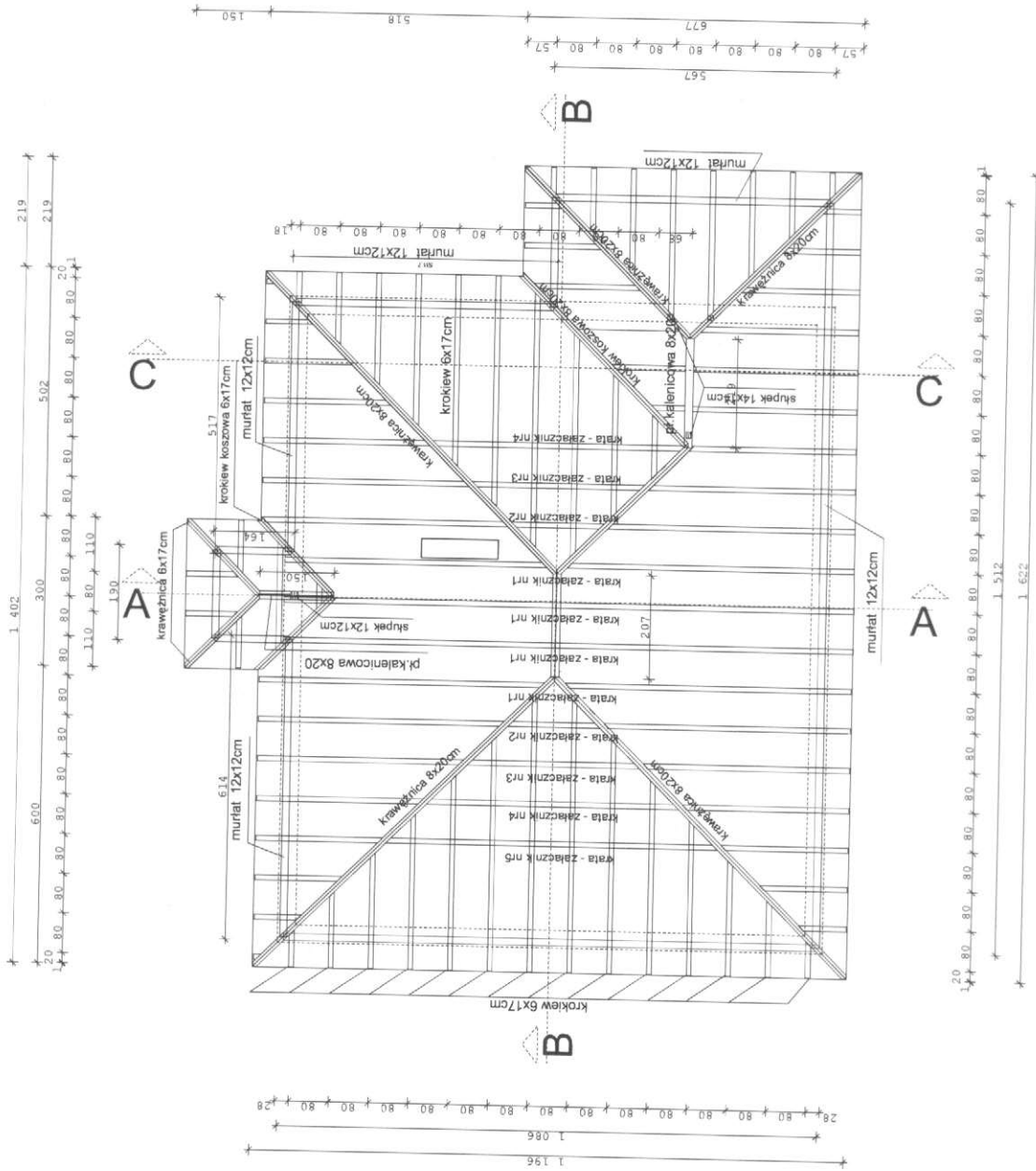
DACHÓWKA CERAMICZNA  
ŁATY 3x4cm I KONTRALATY 4x6cm  
FOLIA DACHOWA PAROPRZEPUSZCZALNA NA KROKWIACH  
WEŁNA MINERALNA 16cm MIĘDZY KROKWIAMI  
IZOLACJA PAROSZCZELNA  
SUFIT PODWIESZANY Z PŁYT G/K NA RUSZCIE STALOWYM



BIURO PROJEKTÓW I OBSŁUGI INWESTYCYJ PIOTR SYNOWIEC 758-400 SZCZECINEK UL. SZCZECIŃSKA 20A4	
Projekt:	ŚWIETLICA WIEJSKA
Inwestor:	PUSTARY GM.DYGOWO DZ.NR 10/8,10/14 URZĄD GMINY DYGOWO UL.KOLEJOWA 1, 78-113 DYGOWO
Projektant	mgr inż. PIOTR SYNOWIEC
Sprawdzał	inż. FRANCISZEK DYL
Opracował	mgr inż. arch. KRZYSZTOFA MARKANICZ
Skala:	1 : 100 PRZEKRÓJ C-C
	7

# WIĘŻBA DACHOWA

# SKALA 1:100



BIURO PROJEKTÓW I OBSŁUGI INWESTYCJI  
PIOTR SYNOWIEC  
78-400 SZCZECINEK UL SZCZECIŃSKA 20A/4

Projekt: ŚWIETLICA WIEJSKA  
Inwestor: PUSTARY GM.DYGOWO DZ.NR 10/8.10/14  
URZĄD GMINY DYGOWO  
UL.KOLEJOWA 1, 78-113 DYGOWO

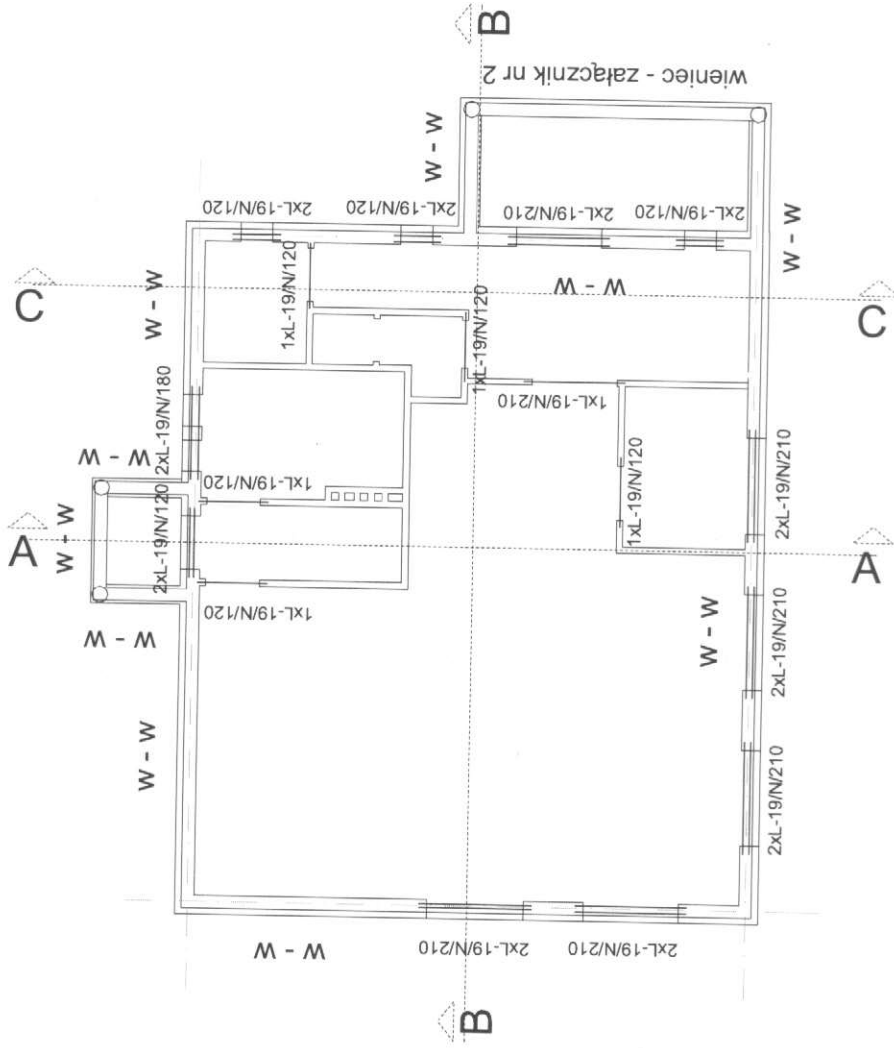
Projektował: mgr inż. PIOTR SYNOWIEC  
Sprawdził: inż. FRANCISZEK DYL  
Opracował: mgr inż. arch.KRZYSZTOFA MARKANICZ

Skala: 1 : 100 WIEŻBA DACHOWA 8



# NADPROŻA I UKŁAD WIENCÓW

SKALA 1:100



BIURO PROJEKTÓW I OLSŁUGI INWESTYCYJNE  
PIOTR SYNOWIEC  
78-400 SZCZECINEK UL. SZCZECIŃSKA 20A/4

Projekt: ŚWIETLICA WIEJSKA

Investor: PUSTARY GM. DYGOWO DZ. NR 10/8, 10/14

Urząd Gminy Dygowo  
UL. KOLEJOWA 1, 78-113 DYGOWO

Projektował: mgr inż. PIOTR SYNOWIEC

Sprawił: inż. FRANCISZEK DYL

Opracował: mgr inż. arch. KRZYSZTOFA MARKANICZ

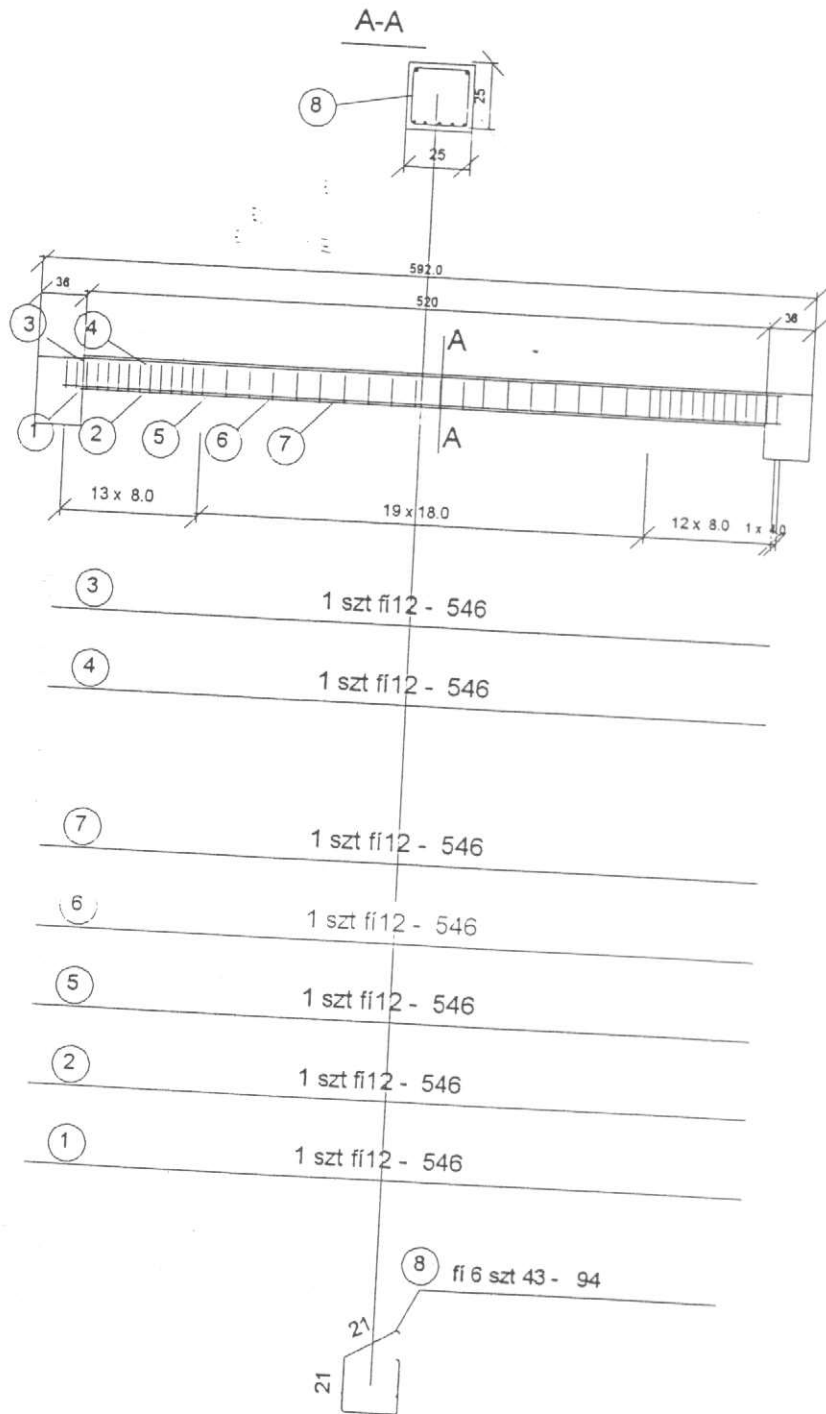
Skala: 1:100

NADPROŻA

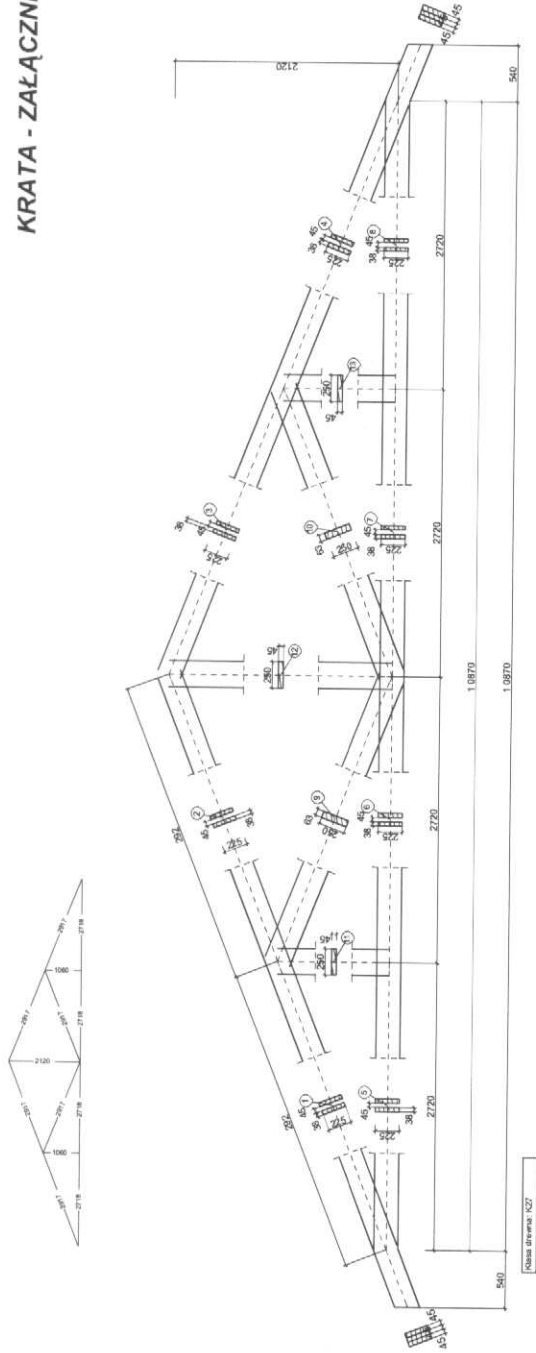
13

UKŁAD WIENCÓW

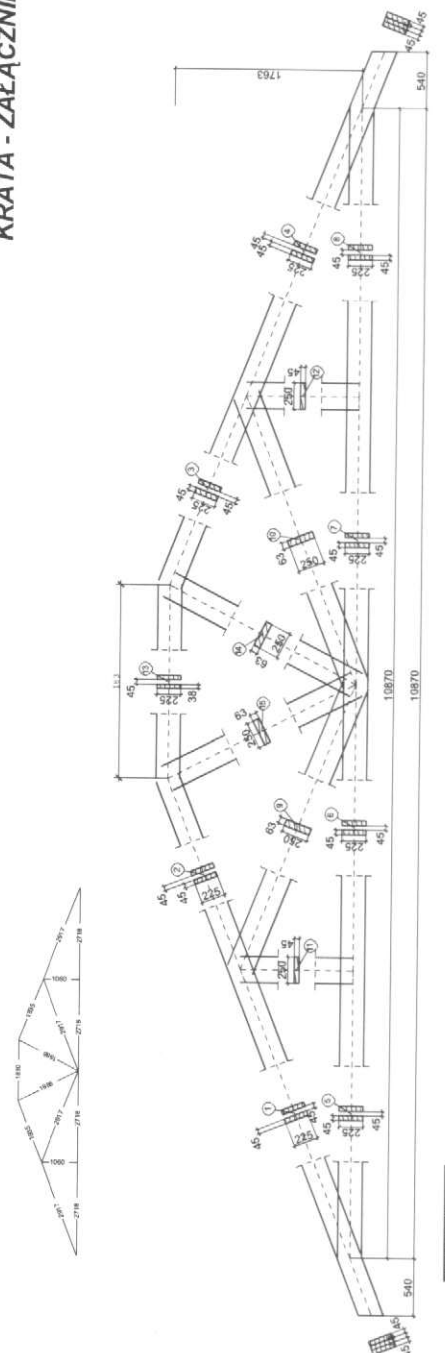
# WIENIEC - ZAŁĄCZNIK NR 2



### KRATA - ZAŁĄCZNIK NR 1



### KRATA - ZAŁĄCZNIK NR 2



BIURO PROJEKTÓW I OBSŁUGI INWESTYCJI  
PIOTR SYNOWIEC  
78-400 SZCZECINEK UL. SZCZECIŃSKA 20/4

Projekt: SWIETLICA WIEJSKA

Investor: PUSTARY GM. DYGOWO DZ. NR. 10/8, 10/14

UL. KOLEJOWA 1, 78-113 DYGOWO

Projektował: mgr inż. PIOTR SYNOWIEC

Sprawił: inż. FRANCISZEK DYL

Opracował: mgr inż. arch KRZYSZTOFA MARKANICZ

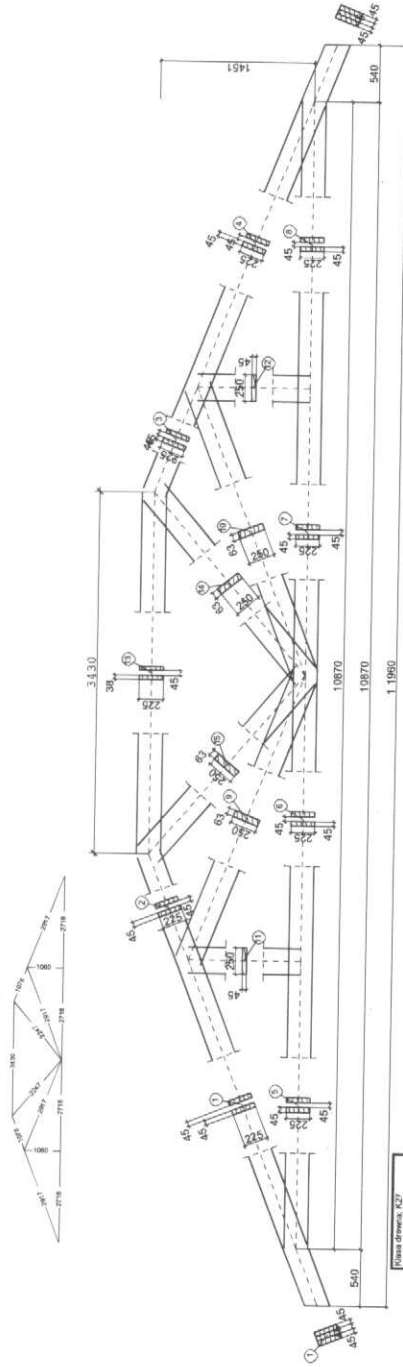
Skala: 1 : 50

KRATA

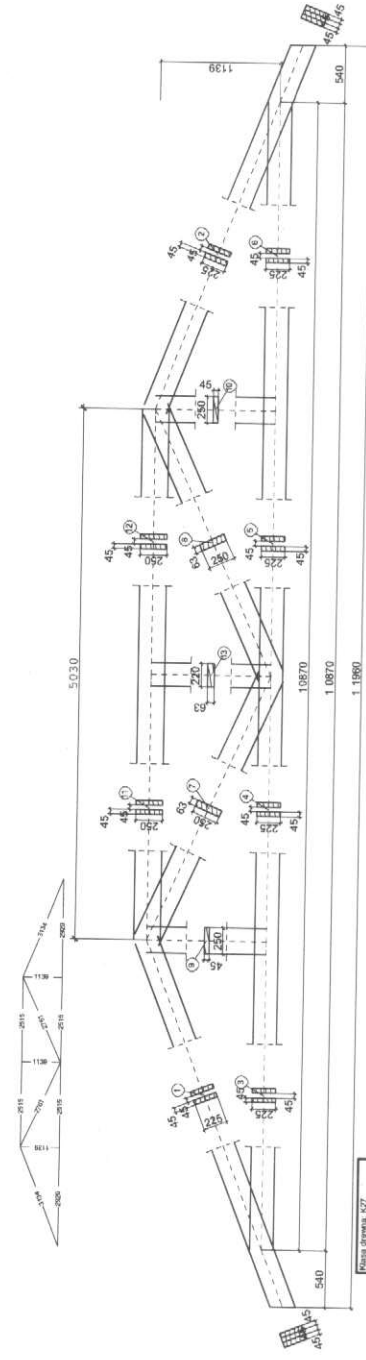
ZALĄCZNIK NR 1 I NR 2

15

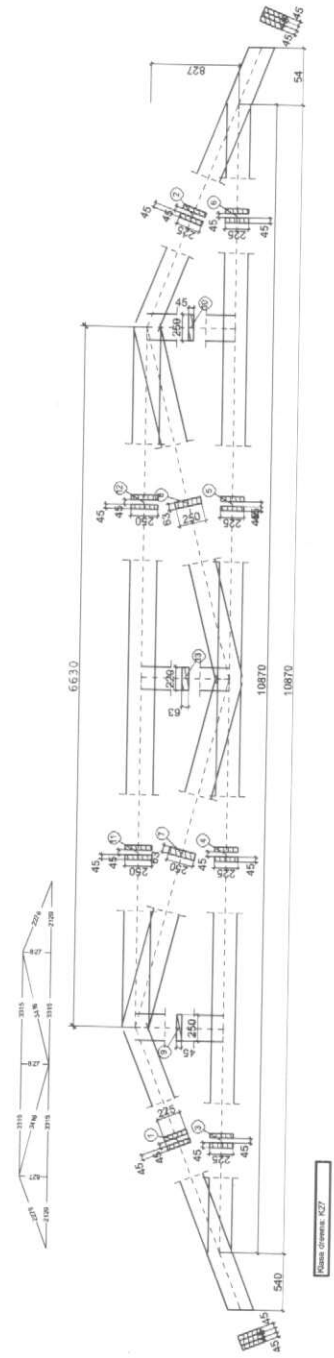
### KRATA - ZAŁĄCZNIK NR 3



### KRATA - ZAŁĄCZNIK NR 4



### KRATA - ZAŁĄCZNIK NR 5



BIURO PROJEKTÓW I OBSŁUGI INWESTYCJI  
PIOTR SYNOWIEC  
78-400 SZCZECINEK UL. SZCZECIŃSKA 20A/4

Projekt: ŚWIETLICA WIEJSKA

Inwestor: PUSTARY GM. DYGOWO DZ. NR 10/8, 10/14

Urząd Gminy Dygowo  
Ul. Kolejowa 1, 78-113 DYGOWO

Projektował: mgr inż. PIOTR SYNOWIEC

Sprawił: inż. FRANCISZEK DYL

Opracował: mgr inż. arch. KRZYSZTOFA MARKANICZ

Skala: 1 : 50 KRATA ZAŁĄCZNIK  
NR 3, NR 4, NR 5