

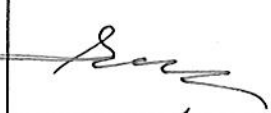

PROJEKT WYKONAWCZY

Opis : Zagospodarowanie terenu cmentarza komunalnego przy ulicy Wiosennej w miejscowości Dygowo.

Obiekt : Działka nr 447, 428, 81, 80/2 i 67 obręb Dygowo.

Branża : Drogowa z ogrodzeniem.

Investor : Gmina Dygowo ul. Kolejowa nr 1 78 – 113 Dygowo

OPRACOWAŁ	WIESŁAW GRZYWACKI	Upr.Bud. z § 14 zarządzenie 195 Nr 9 – 2001/150/71 Kraków	
PROJEKTOWAŁ	MARIAN JANKOWIAK	Upr.Bud. z § 5 ust. 2 § 13 ust.1. Pkt 3b Nr UAN/N/7210/974/88 Koszalin	
SPRAWDZIŁ	EDYTA DOMBROWSKA	Uprawnienia budowlane ZAP / 0046 / POOD / 07 ZAP / BD / 0125 / 07	

Lipiec 2014 r.

PROJEKT ZAWIERA :

A. CZĘŚĆ OPISOWA

1. Strona tytułowa	strona	1
2. Opis techniczny		2-4

B. CZĘŚĆ RYSUNKOWA

3. Plan orientacyjny skala 1 : 10 000	5
4. Projekt zagospodarowania terenu skala 1 :500	6
5. Przekrój konstrukcyjny wjazdu skala 1 :10	7
6. Przekrój konstrukcyjny skala 1 :10	8
7. Rysunek odrodzenia z wbudowaną furtką w skali 1 : 25	9

OPIS TECHNICZNY

DO PROJEKTU ZAGOSPODAROWANIA TERENU CMENTARZA KOMUNALNEGO PRZY UL. WIOSENNEJ W DYGOWIE.

Działki nr : 447 , 428 , 81 , 80/2 i 67.

I. INWESTOR

GMINA DYGOWO.

II. PODSTAWA OPRACOWANIA

1. Mapa sytuacyjno – wysokościowa w skali 1 : 500
2. Wytyczne Projektowania Dróg V i VI kl. Technicznej WPD –3 z 1995 r.
3. Ustawa o drogach publicznych (Dz.U. nr 43 z 14.05.1999 r.)
4. Prawo o ruchu drogowym z dn. 20.06.1997 r. (Dz.U. nr 58 poz. 515)
5. Umowa
6. Uzgodnienia z Inwestorem
7. Obowiązujące normy techniczne
8. Katalog typowych konstrukcji podatnych i półsztywnych GDDP-9
9. Rozporządzenie Ministra Infrastruktury w spr. szczegółowych warunków technicznych Dz. U. Nr 220 poz.2181 z dnia 03.07.2003 r. dla znaków i sygnałów drogowych oraz urządzeń bezpieczeństwa ruchu drogowego i warunków ich umieszczania na dr.
10. Rozporządzenie Ministra Infrastruktury w spr. szczegółowych warunków zarządzania ruchem na drogach oraz wykonanie nadzoru nad tym zarządzeniem. Dz.U. nr 177 poz.1729 z dnia 23.09.2003 r.

III. STAN ISTNIEJĄCY

Na cmentarzu komunalnym w Dygowie znajduje się kaplica do której dojazd posiada nawierzchnię gruntową o szerokości 3,0m po obrysie której istnieją krawężniki kamienne w dobrym stanie technicznym. Od furtki po stronie południowej cmentarza jest chodnik o nawierzchni gruntowej szerokości ~ 1,5m. Nawierzchnie te są zdeformowane z licznymi nierównościami. Cmentarz posiada stare zdewastowane ogrodzenie z siatki stalowej skorodowanej z licznymi ubytkami o rozchwianych słup-

słupkach ogrodzeniowych bez stabilności z gruntem. Ogrodzenie nie przebiega po granicach działek. Bramy i furtki uległy zniszczeniu.

IV. STAN PROJEKTOWANY

Projekt przewiduje :

- przebudowę nawierzchni dojazdu do kaplicy szerokości 3,0 m i długości 37,0 m z kostki betonowej gr. 8 cm.
- przebudowę nawierzchni chodnika szerokości 1,5 m z kostki betonowej gr. 6 cm. długości 95,0 m.
- ogrodzenie z siatki stalowej ze słupkami stalowymi \varnothing 70mm wysokości 1,5 m.
- bramy stalowe wg załączonych rysunków oraz furtki od strony południowej cmentarza.

1. KONSTRUKCJA DOJAZDU

Projektuje się następującą konstrukcję :

- W-wa odsączająca z piasku gr. 10 cm
- Podbudowa z kruszywa łamanego 0/31,5 mm gr. 15 cm.
- Kostka betonowa gr. 8 cm na podsypce cem-piaskowej 1:4 gr. 3 cm.

Zachowany zostanie istniejący krawężnik.

2. KONSTRUKCJA ALEJKI

Projektuje się następującą konstrukcję :

- W-wa odsączająca z piasku gr. 10 cm.
- Kostka betonowa gr. 6 cm na podsypce cem-piaskowej 1:4 gr. 5 cm.

Zastosowane zostaną obrzeża betonowe 8x30x100 cm na ławie betonowej B-15 w ilości 0,025 m³/mb.

3. OGRODZENIE.

Przewiduje się :

- ogrodzenie z siatki stalowej wysokości 1,5 m z zastosowaniem słupków stalowych $\varnothing 48,1$ mm z fundamentowaniem punktowym 30x30 cm w rozstawie 2,5 m. a narożne $\varnothing 61$ mm
- bramy stalowe stylizowane z wbudowaną furtką szerokości 5,0m w ilości 2 sztuk.
- brama stalowa stylizowana szerokości 3,0m z boczną furtką szerokości 1,0 m. sztuk 1.
- furtka stalowa stylizowana szerokości 1,0m sztuk 1.

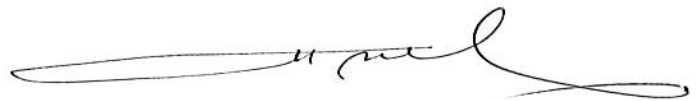
Słupki zewnętrzne bram obudowane zostaną murem ceglanym. Słupki ogrodzeniowe powinny być w górnej części zabezpieczone elementem stożkowym .

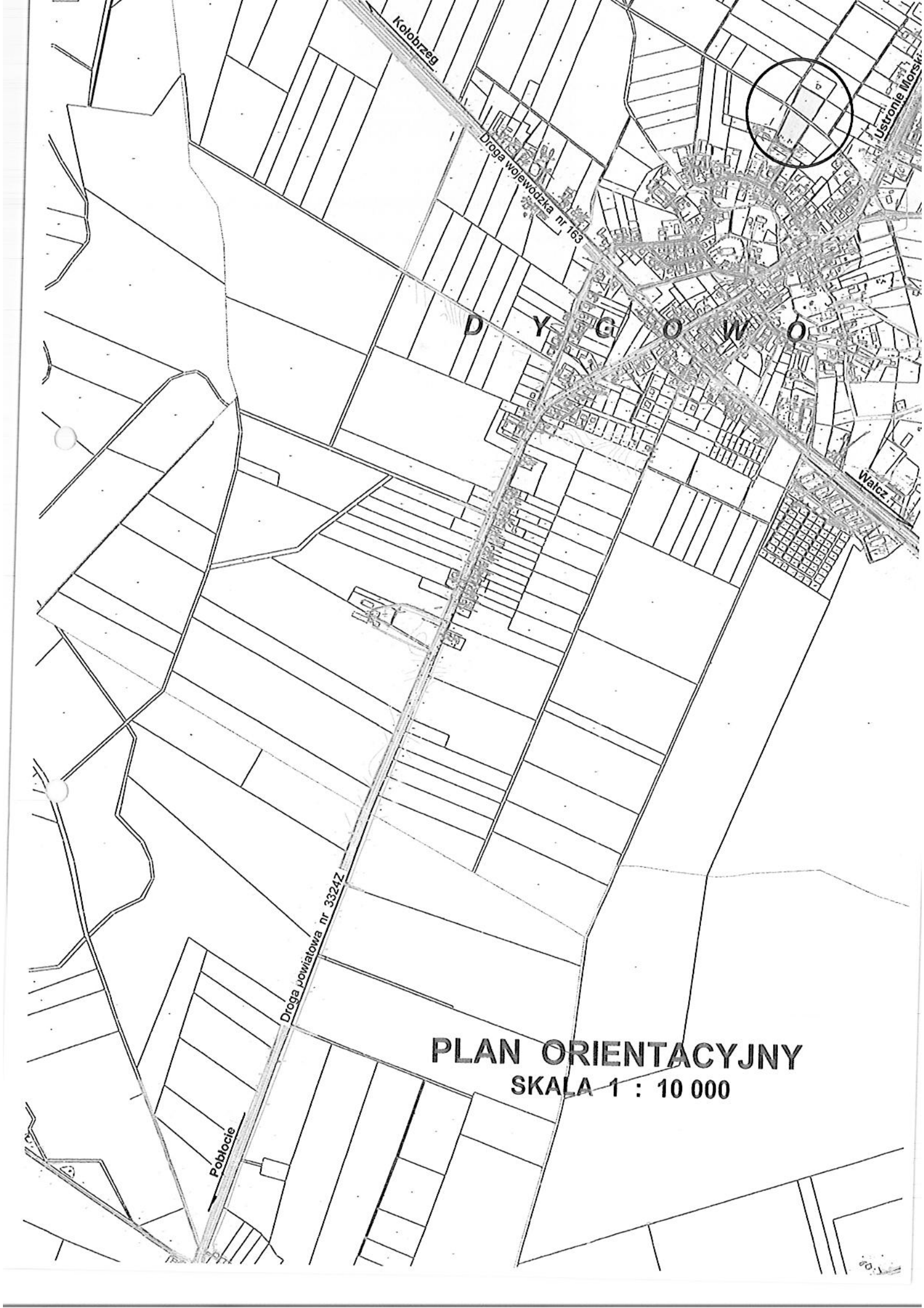
4. ROBOTY ZIEMNE

Masy ziemne pozyskane głównie z wykopu pod konstrukcję nawierzchni należy wywieźć w miejsce wskazane przez Inwestora.

Przewiduje się ustawienie w obrębie cmentarza jednej tablicy ogłoszeniowej stylizowanej do zawieszania nekrologów na słupku stalowym o wymiarach 40x50 cm i jednej tablicy z tekstem regulaminu cmentarza o wymiarach 70x90 cm na słupkach stalowych stylizowanych .

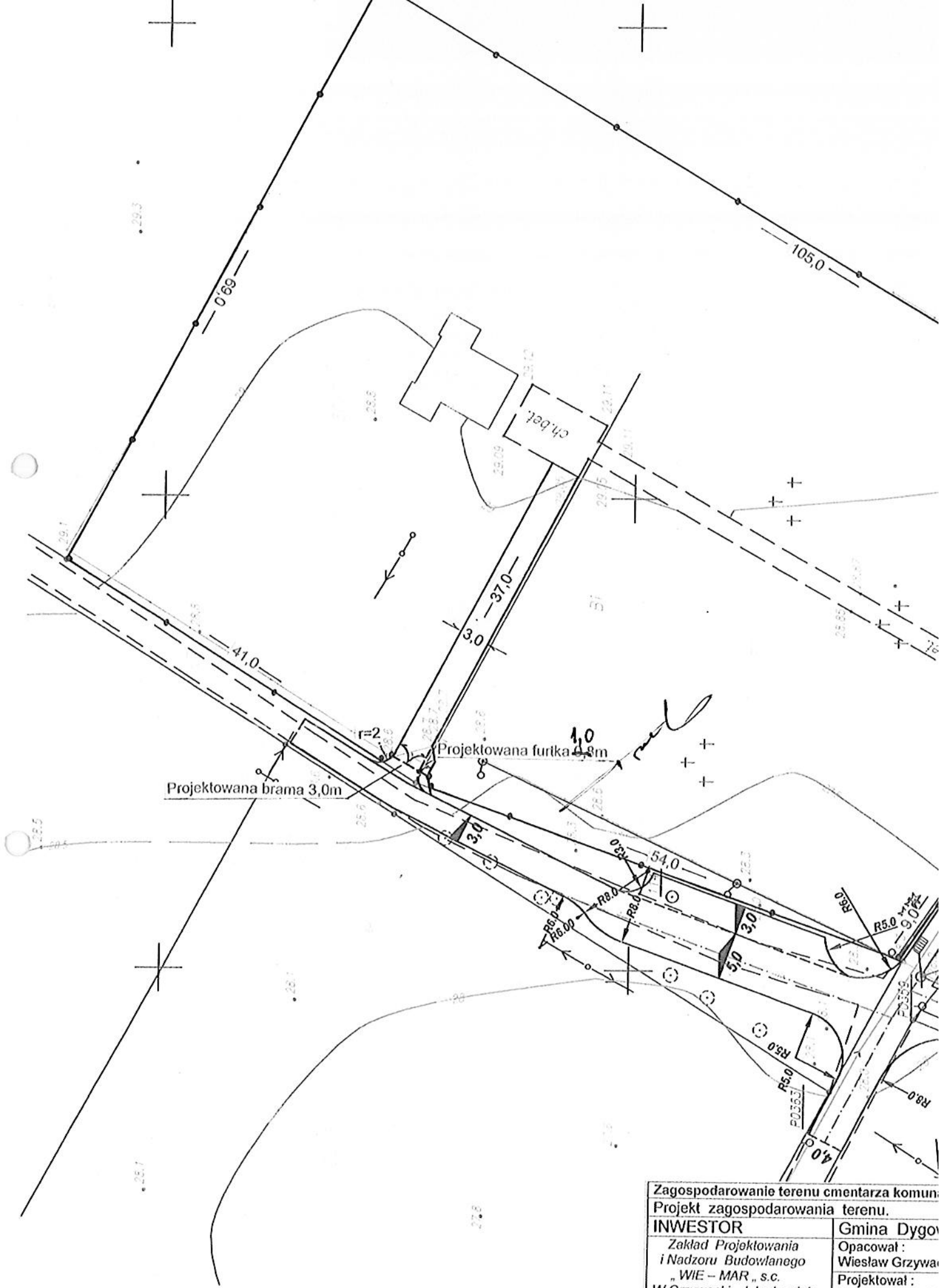
(tablice metalowe)



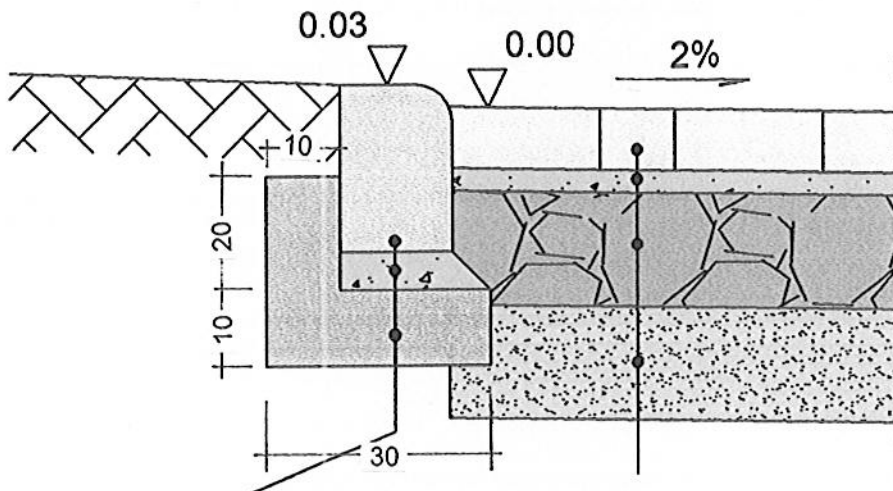


PLAN ORIENTACYJNY
SKALA 1 : 10 000

Pobłocie



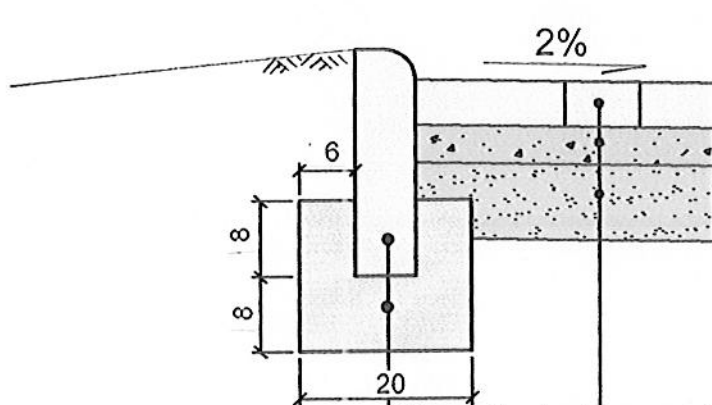
Zagospodarowanie terenu cmentarza komun.	
Projekt zagospodarowania terenu.	
INWESTOR	Gmina Dygowo
Zakład Projektowania i Nadzoru Budowlanego „WIE – MAR” s.c. W. Grzywański, J. Jankowiak	Opacował: Wiesław Grzywański Projektował: Marian Jankowiak
78-200 Białogard	Sprawdził: Edyta Dombrowska



Krawężnik betonowy 15x22
 Podsyпка cem - piask. gr. 5 cm
 Ława betonowa z bet. B-15
 w ilości 0.05m³/mb

Kostka betonowa gr. 8cm
 Podsyпка cem - piask. gr. 3 cm
 Podbudowa z kruszywa
 gr. 15cm
 W-wa odsączająca gr. 10 cm

Zagospodarowanie terenu cmentarza komunalnego przy ul. Wiosennej w Dygowie.				
Przekrój konstrukcyjny wjazdu.				
INWESTOR	Gmina Dygowo			
Zakład Projektowania i Nadzoru Budowlanego „WIE – MAR”, s.c. W.Grzywacki, J.Jankowiak 78-200 Białogard	Opacował: Wiesław Grzywacki	Upr. Bud. Nr 9- 2001/150/71 Kraków	[Signature]	DATA 07-2014r
	Projektował: Marian Jankowiak	Upr. Bud. Nr UAN N/ 7210/847/88 Koszalin		SKALA 1:10
	Sprawdził: Edyta Dombrowska	U.B- ZAP/0046/POOD/ /07 ZAP/BD/0125/07	[Signature]	NR RYS. 2.



Obrzeże betonowe 8x30 cm

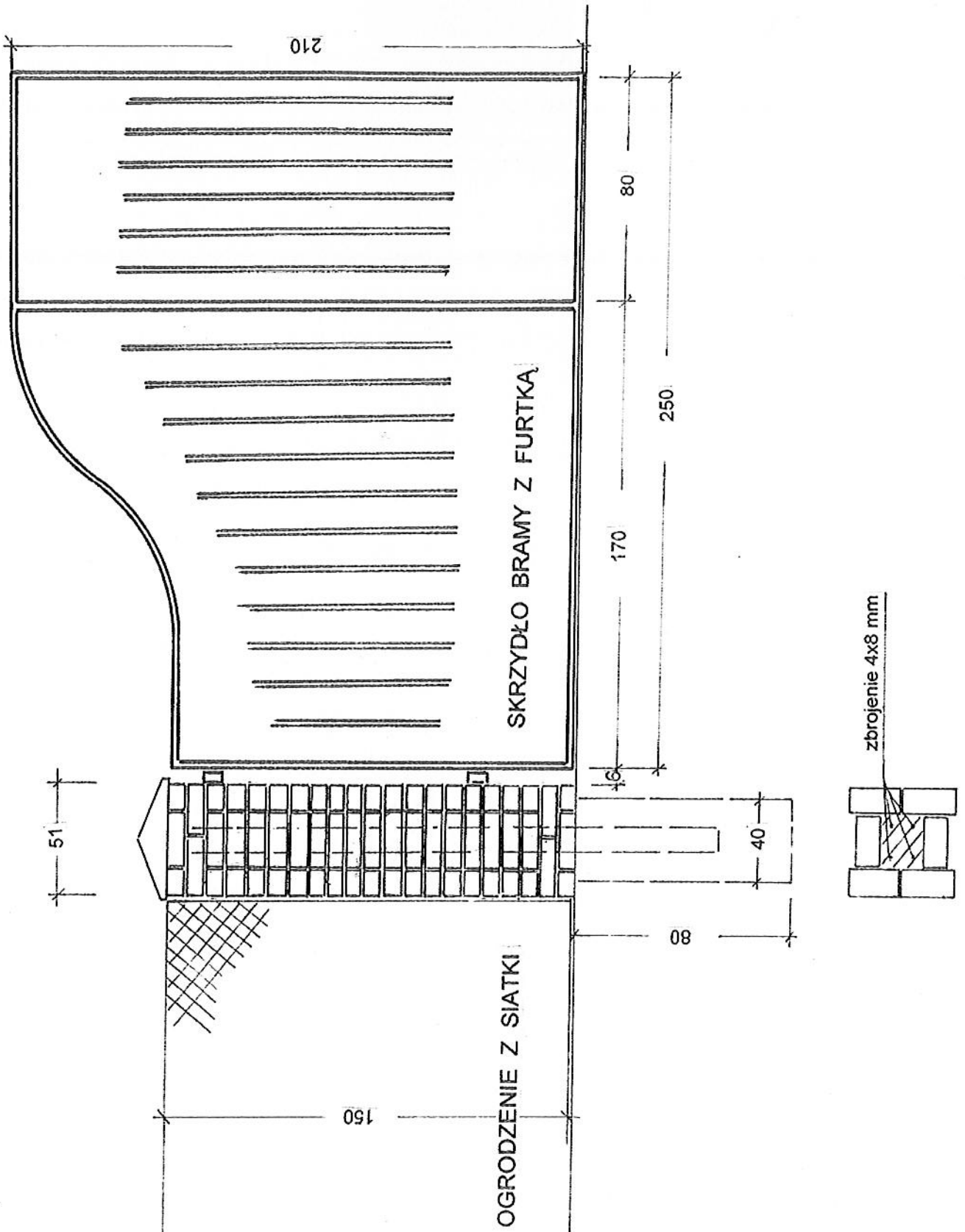
Ława betonowa B-15 (0,025 m³/mb)

Kostka betonowa gr. 6 cm

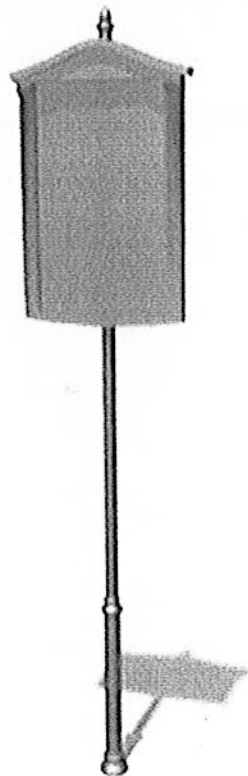
Podsyпка cem - piaskowa gr. 5 cm

W-wa odsączająca gr. 10 cm

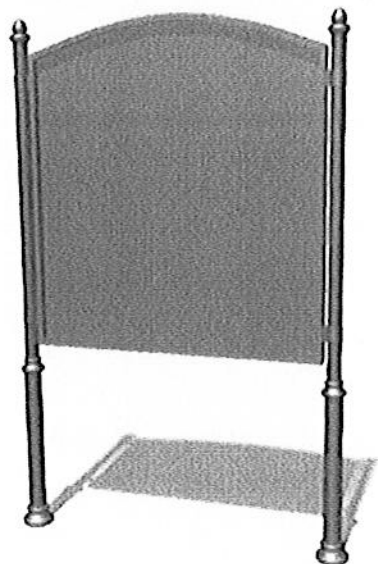
Zagospodarowanie terenu cmentarza komunalnego przy ul. Wiosennej w Dygowie.			
Przekrój konstrukcyjny chodnika.			
INWESTOR	Gmina Dygowo		
Zakład Projektowania i Nadzoru Budowlanego „WIE – MAR”, s.c. W. Grzywacki, J. Jankowiak 78-200 Białogard	Opacował:	Upr. Bud. Nr 9-	DATA
	Wiesław Grzywacki	2001/150/71 Kraków	07.2014r
	Projektował:	Upr. Bud. Nr UAN N/	SKALA
Marian Jankowiak	7210/847/88 Koszalin	1:10	
Sprawił:	U.B- ZAP/0046/POOD/	NR RYS.	
Edyta Dombrowska	/07 ZAP/BD/0125/07	3.	



Zagospodarowanie terenu cmentarza komunalnego przy ul. Wiosennej w Dygowie.			
Rysunek ogrodzenia i 1/2 bramy z wbudowaną furtką.			
INWESTOR	Gmina Dygowo		
Zakład Projektowania i Nadzoru Budowlanego „WIE – MAR”, s.c. W. Grzywacki, J. Jankowiak 78-200 Białogard	Opacował: Wiesław Grzywacki	Upr. Bud. Nr 9- 2001/150/71 Kraków	DATA 07. 2014 r
	Projektował: Marian Jankowiak	Upr. Bud. Nr UAN Nr 7210/847/88 Koszalin	SKALA 1:20
	Sprawił: Edyta Dombrowska	U.B- ZAP/0046/POOD/ /07 ZAP/BD/0125/07	NR RYS. 4.



Tablica ogłoszeniowa stylizowana (do zawieszenia nekrologów – 2 szt.) wykonana z blachy kolor czarny, zamontowana na słupie stalowym. Tablica o wymiarach około 40cmx50cm.



Tablica z tekstem regulaminu cmentarza o wymiarach 70cmx90 cm zamontowana na słupach stalowych, kolor czarny.