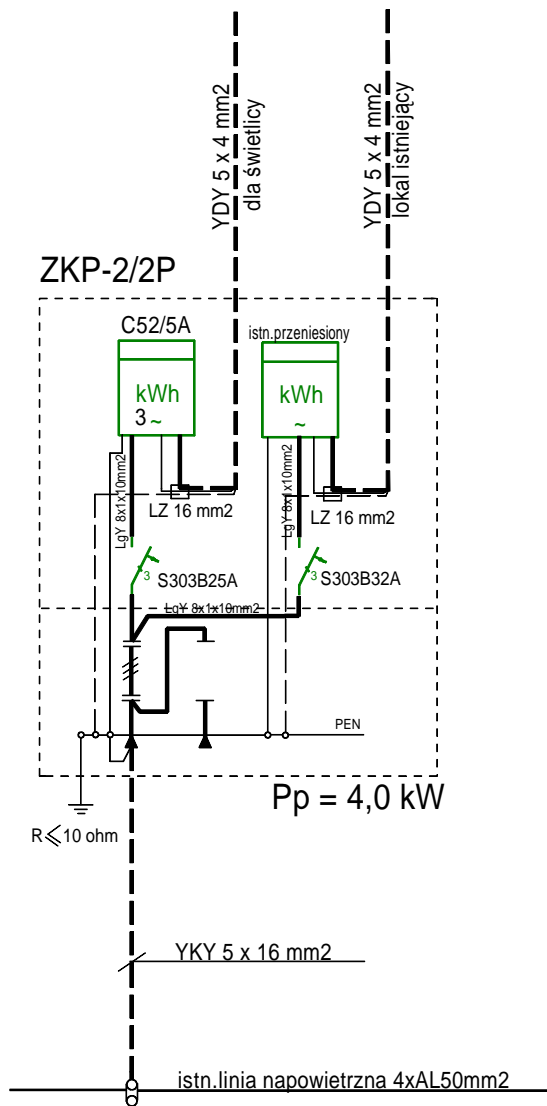


SCHEMAT IDEOWY



OCHRONA OD PORAŻEŃ:
"SZYBKI WYŁĄCZANIE"

Obiekt: Przebudowa świetlicy wiejskiej
Adres: Piotrowice 23, dz. nr 69/2 gm.Dygowo

PROJEKT BUDOWLANY
przyłącza kablowego n.n.

Autor:
techn.Elżbieta Waszczuk
upr.GT-V-63/147/76

podpis
data X.2010

rys.nr 2