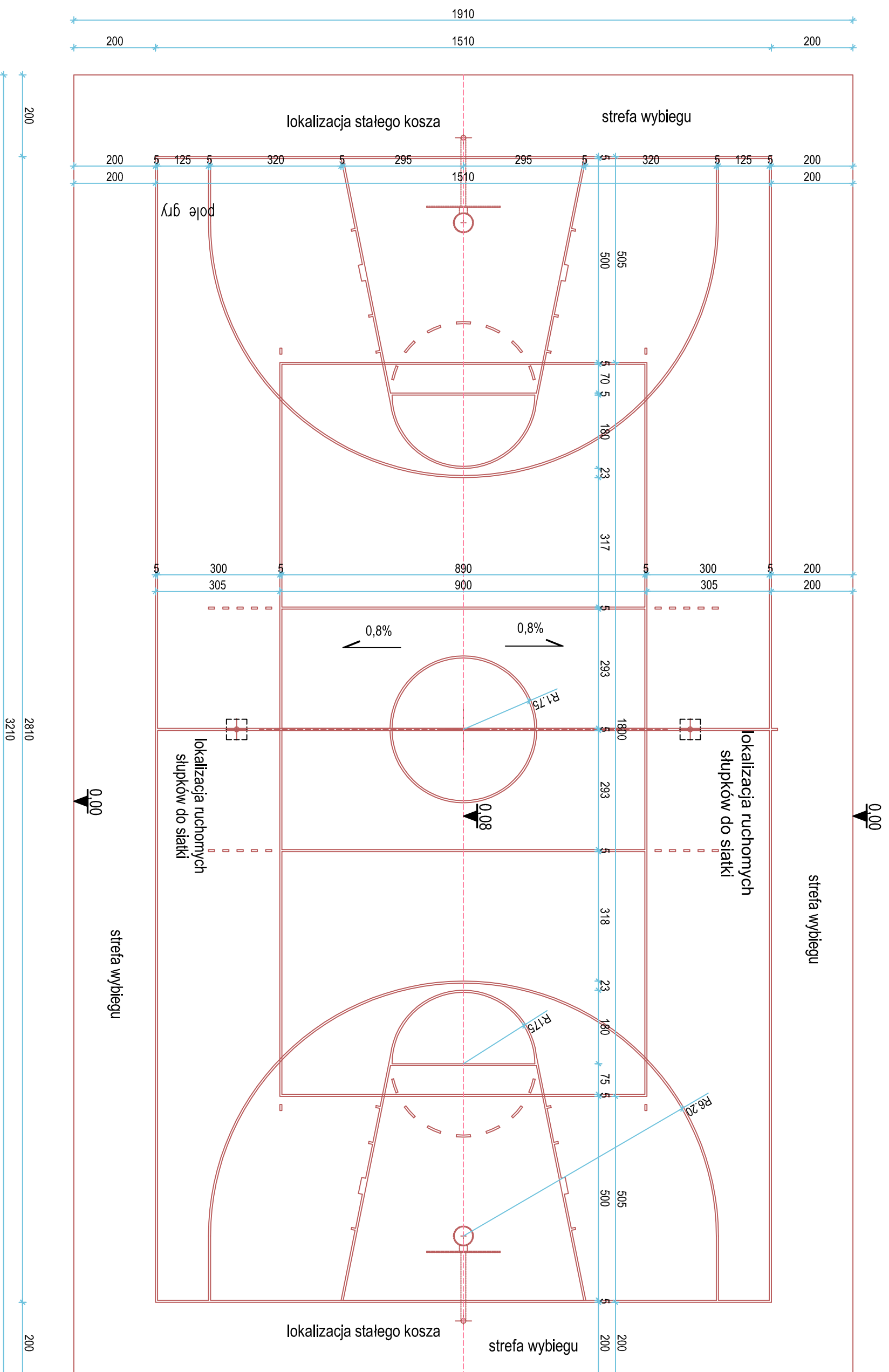
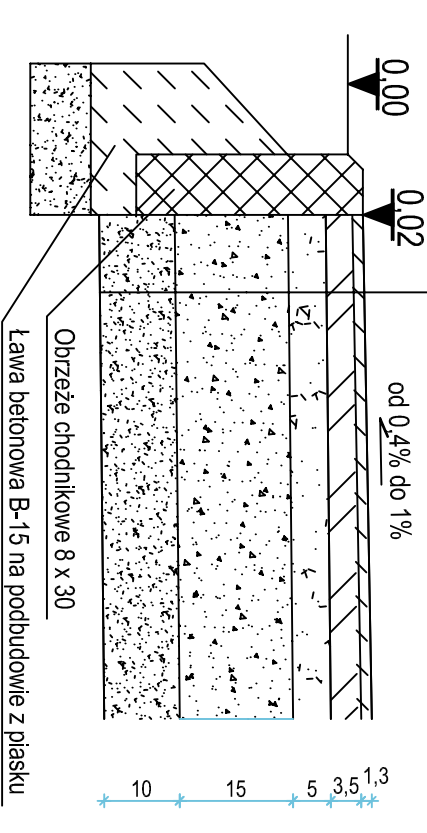


Plansza wymiarowa skala 1:100

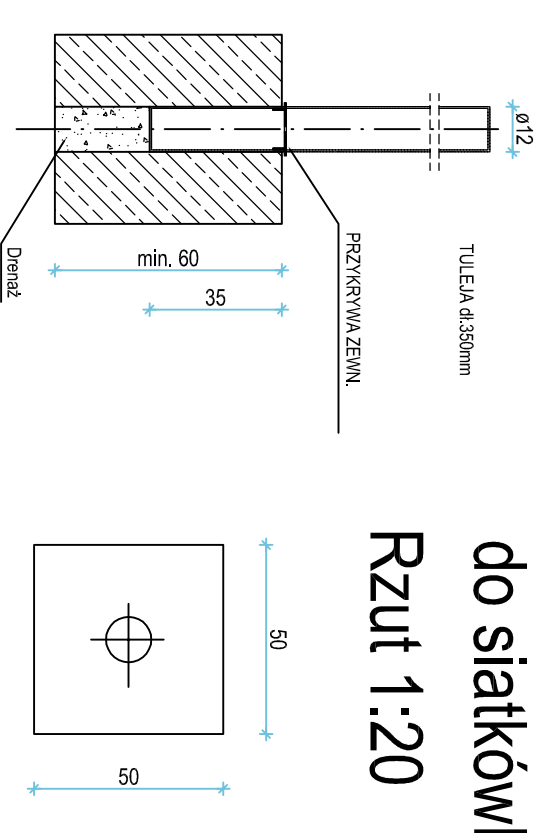


Przekrój poprzeczny boiska skala 1:10

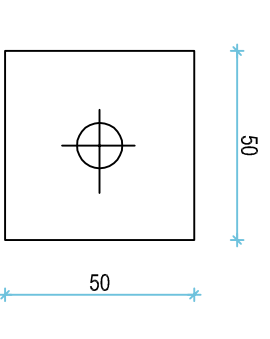
1.30	Warstwa nawierzchni polituratanowej
3.50	Warstwa z mieszanki żwirku kwarcowego, granulatu gumowego i lepiszcza poliuretanowego
5.00	Warstwa klinująca z kruszywa kamiennego o frakcji 0-31.5mm
15.00	Warstwa konstrukcyjna z kruszywa łamanego o frakcji 31.5-63mm
10.00	Warstwa odsączająca z piasku
	Grunt rodzimy



Przekrój 1:20 Fundament pod słupek do siatkówki



Rzut 1:20



Usługi Budowlane Andrzej Wencel ul. Szełburg-Zarembiny 6 78-100 Kolobrzeg tel. 94 35 256 40	Investor: Gmina Dygowo ul. Kolejowa 1 78-113 DYGOWO	Lokalizacja: Dębogard gmina Dygowo dz. nr 38 obr. Dębogard	Faza: p. bud. 07.2010r.
--	---	---	--

Temat:
Plansza wymiarowa boiska do koszykówki i siatkówki oraz przekroje podłoża.

Autor: mgr inż. Andrzej Wencel UAN/N/7210/13/789	Podpis:	2
---	----------------	----------

skala 1:100

Rys. nr: