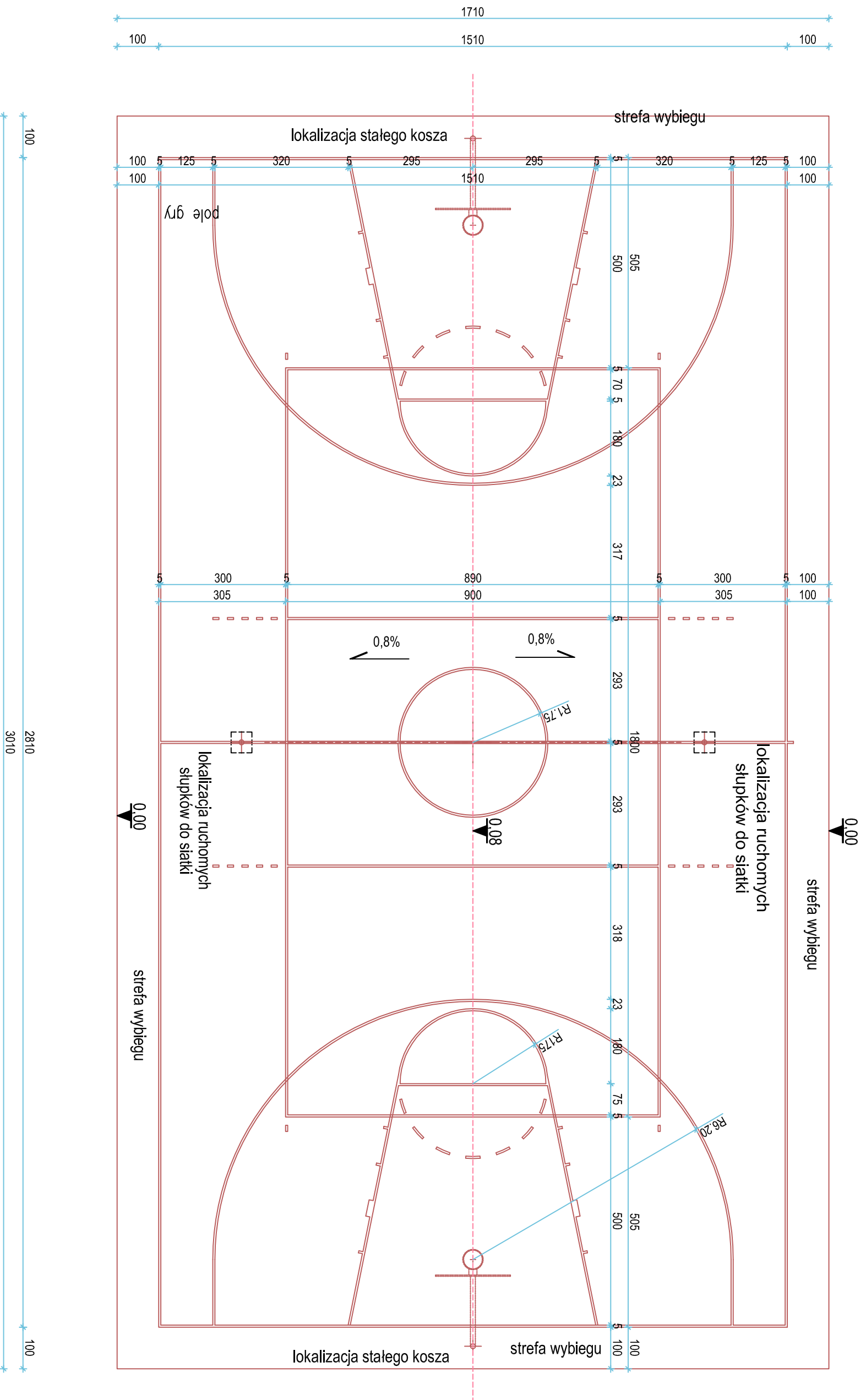
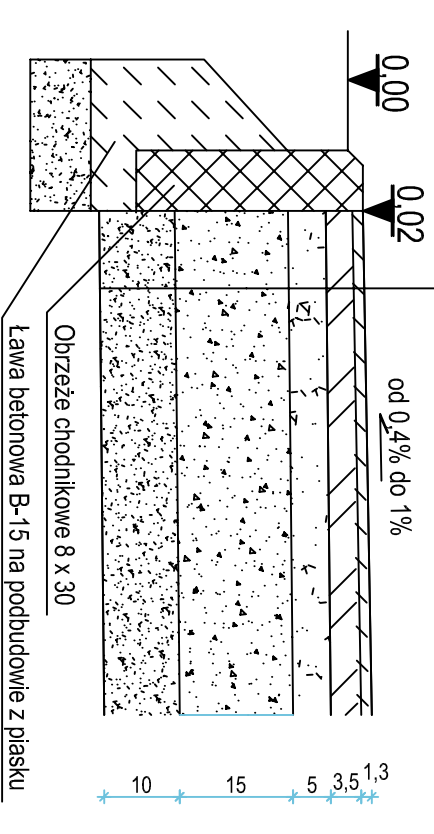


# Plansza wymiarowa skala 1:100

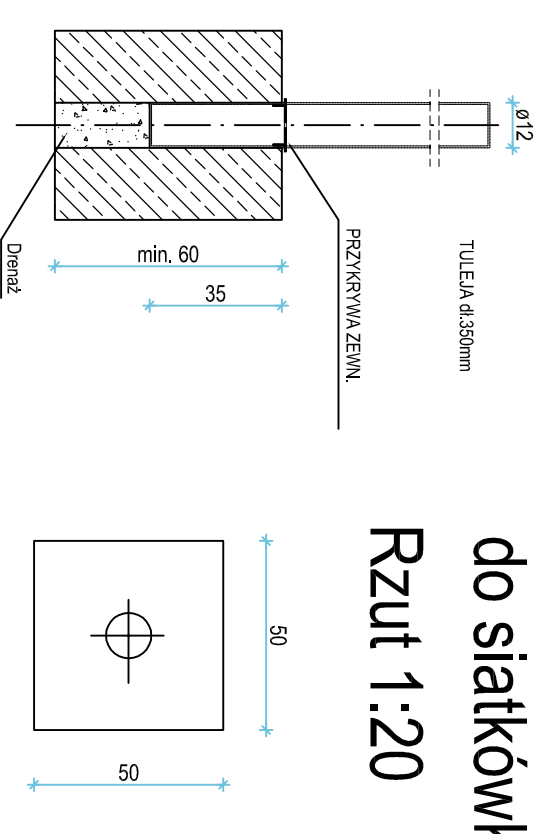


# Przekrój poprzeczny boiska skala 1:10

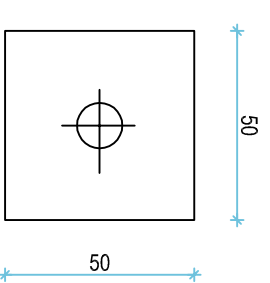
1.30	Warstwa nawierzchni poliuretanowej
3.50	Warstwa z mieszanki żwirku kwarcowego, granulatu gumowego i lepiszcza poliuretanowego
5.00	Warstwa klinująca z kruszywa kamiennego o frakcji 0-31.5mm
15.00	Warstwa konstrukcyjna z kruszywa łamanego o frakcji 31.5-63mm
10.00	Warstwa odsączająca z piasku
	Grunt rodzimy



# Przekrój 1:20 Fundament pod słupek do siatkówki



# Rzut 1:20



<b>Usługi Budowlane</b> Andrzej Wencel ul. Szełburg-Zarembiny 6 78-100 Kolobrzeg tel. 94 35 256 40	<b>Investor:</b> Gmina Dygowo ul. Kolejowa 1 78-113 DYGOWO	<b>Lokalizacja:</b> Wiosńców gmina Dygowo dz. nr 191/18 obr. Piotrowice	<b>Faza:</b> p. bud. <b>07.2010r.</b>
--	---	---	--

# Plansza wymiarowa boiska do koszykówki i siatkówki oraz przekroje podłoża.

<b>Temat:</b>	<b>skala 1:100</b>
<b>Autor:</b>	<b>Rys. nr:</b>
mgr inż. Andrzej Wencel	<b>2</b>
UAN/N/72101/37/89	<b>Podpis:</b>