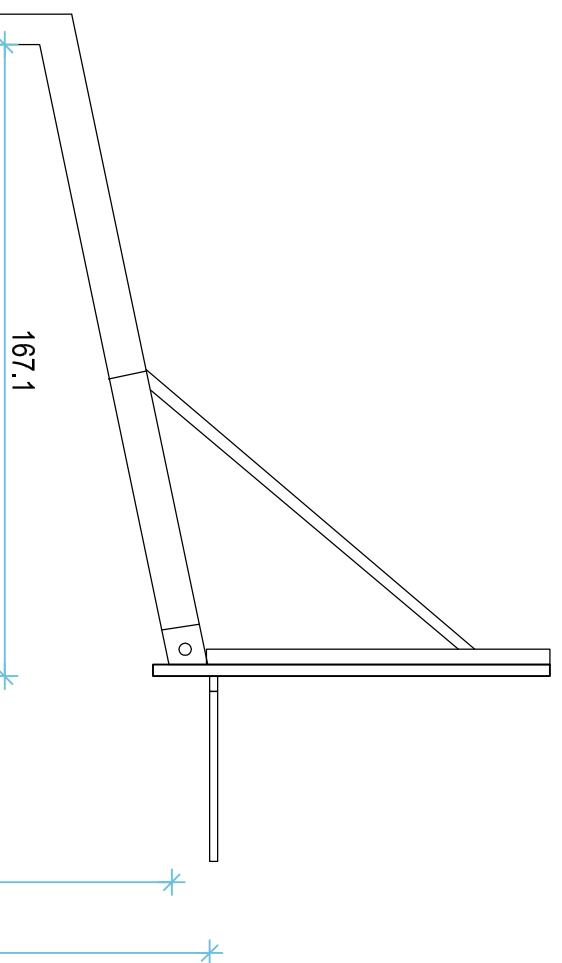
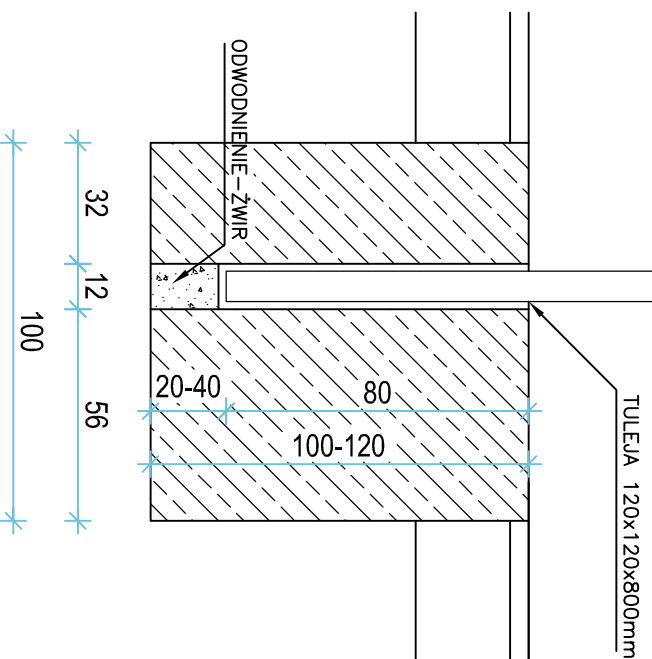
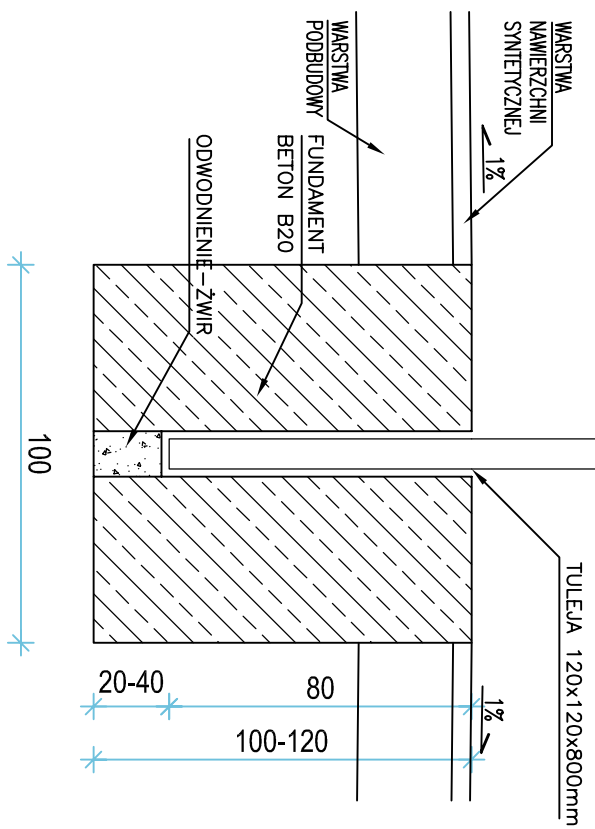


TABLICA
LAMINOWANA Z ŻYWICY
EPOKSYDOWEJ

STUP
O REGULOWANEJ
WYSOKOŚCI



Usługi Budowlane
Andrzej Wencel
ul. Szelburg-Zarembiny 6
78-100 Kolobrzeg
tel. 94 35 256 40

Investor:
Gmina Dygowo
ul. Kolejowa 1
78-113 DYGOWO

Lokalizacja:
Pustary gmina Dygowo
dz. nr 10/5 obr. Pustary

Faza: p. bud.
07.2010r.

Kosz do koszykówki.

Temat:

Autor: mgr inż. Andrzej Wencel
UAN/N/7210/137/89

Podpis:

skala 1:20
Rys. nr: