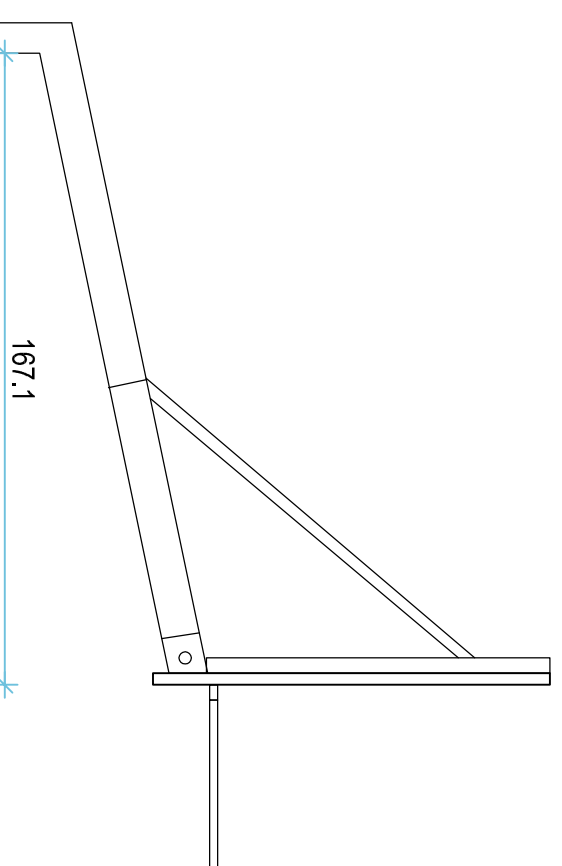
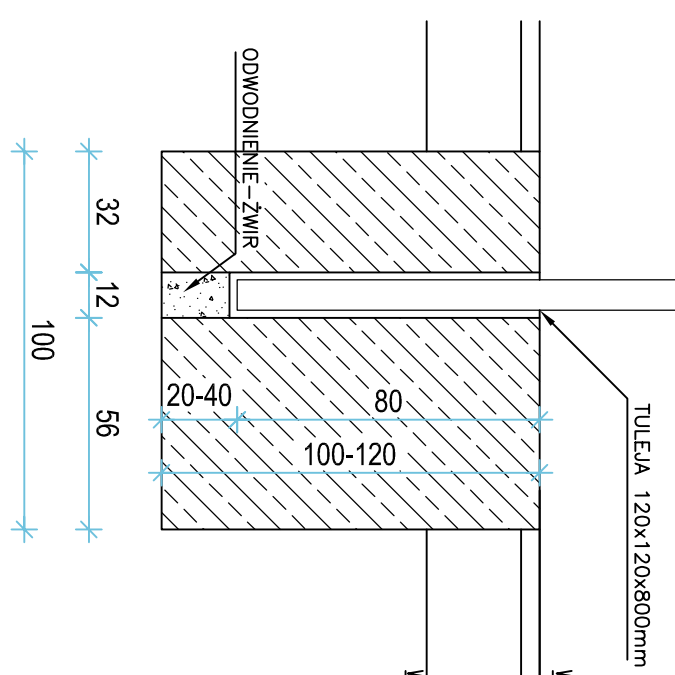
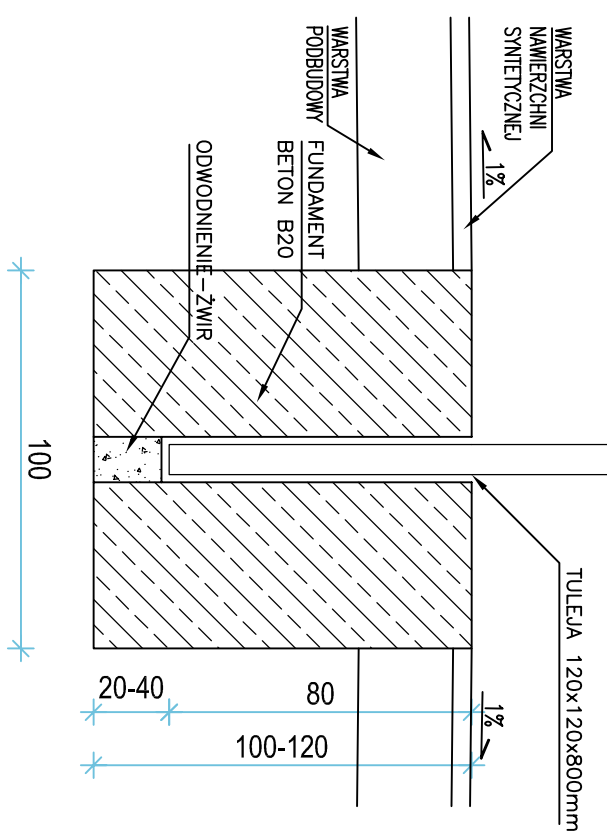


TABLICA
LAMINOWANA Z ŻYWCY
EPOKSYDOWEJ

SKUP
O REGULOWANEJ
WYSOKOŚCI



Usługi Budowlane
Andrzej Wencel
ul. Szelburg-Zarembyń 6
78-100 Kolobrzeg
tel. 94 35 256 40

Investor:
Gmina Dygowo
ul. Kolejowa 1
78-120 DYGOWO

Lokalizacja:
Gaskowo gmtna Dygowo
dz. nr 24/8 obr. Gaskowo

Faza: p. bud.
07.2010r.

Temat:
Kosz do koszykówki.

Autor: mgr inż. Andrzej Wencel
UAN/N/7210/137/89

Podpis:

skala 1:20
Rys. nr:
3