

**Projekty budowlane  
audyty i świadectwa energetyczne  
pozwolenia na budowę i użytkowanie,**

**SEPBA**

mgr inż. **Tadeusz Dyrla**

upr bud. nr A/PNB/8300/105/81  
78-100 Kołobrzeg ul. Okopowa 10C

**tel. 694 721 908**

---

# **SPECYFIKACJE TECHNICZNE WYKONANIA I ODBIORU ROBÓT**

## **SZCZEGÓŁOWA SPECYFIKACJA TECHNICZNA**

### **1.0.4. STOLARKA OKIENNA I DRZWIOWA**

**Temat : ocieplenie ścian i dachu wraz z odnową elewacji**

**OBIEKT: Budynek użyteczności publicznej – świetlica wiejska**

**ADRES LOKALIZACJI : Jazy 24; gm. Dygowo**

**INWESTOR : Gmina w Dygowie 78-113 Dygowo Kolejowa 1**

**OPRACOWAŁ: mgr inż. Tadeusz Dyrla upr. nr. A/PNB/8300/105/81**

---

**Kołobrzeg lipiec 2010**

## **1.0.4. SZCZEGÓŁOWA SPECYFIKACJA TECHNICZNA STOLARKA OKIENNA I DRZWIOWA**

### Spis treści

1. Wstęp
  - 1.1. Przedmiot Szczegółowej Specyfikacji Technicznej (SST)
  - 1.2. Zakres stosowania SST
  - 1.3. Zakres robót objętych SST
  - 1.4. Ogólne wymagania dotyczące robót
  
  - 1.5. Wspólny Słownik Zamówień (CPV) - nazwy i kody grup, klas i kategorii robót
  - 1.6. Określenia podstawowe
2. Materiały
  - 2.1. Wyroby stolarki budowlanej
3. Sprzęt
  - 3.1. Ogólne wymagania dotyczące sprzętu
  - 3.2. Sprzęt, który może być użyty do wykonywania robót (podstawowy)
  - 3.3. Pozostały sprzęt i sprzęt zamienny
4. Transport
5. Wykonanie robót
  - 5.1. Przygotowanie ościeży
  - 5.2. Rozmieszczenie punktów zamocowania stolarki okiennej
  - 5.3. Osadzanie i uszczelnianie stolarki okiennej w ościeżu
  - 5.4. Osadzenie ościeżnic drewnianych i metalowych PVC (okiennych i drzwiowych)
6. Kontrola jakości robót
  - 6.1. Zasady ogólne
  - 6.2. Kontrola, pomiary i badania
7. Obmiar robót
  - 7.1. Ogólne zasady obmiaru robót
  - 7.2. Zasady określania ilości robót i materiałów
  - 7.3. Urządzenia i sprzęt pomiarowy
  - 7.4. Czas przeprowadzania obmiaru
  - 7.5. Jednostka obmiaru robót
8. Odbiór robót
  - 8.1. Rodzaje odbiorów robót
  - 8.2. Odbiór robót zanikających lub ulegających zakryciu
  - 8.3. Odbiór częściowy
  - 8.4. Odbiór ostateczny robót
  - 8.5. Odbiór pogwarancyjny
9. Podstawa płatności
  - 9.1. Ustalenia ogólne
10. Przepisy związane
  - 10.1. Polskie Normy
  - 10.2. Świadectwa, wytyczne i instrukcje

## **1. WSTĘP**

### **1.1. Przedmiot Szczegółowej Specyfikacji Technicznej (SST)**

Przedmiotem Szczegółowej Specyfikacji Technicznej są wymagania dotyczące wykonania i odbioru robót, zgodnie z zakresem robót przedstawionym w Projekcie Budowlanym i przedmiarze robót.

Podstawą opracowania niniejszej SST są Projekty Budowlane, przepisy obowiązującego prawa, normy i zasady wiedzy technicznej.

### **1.2. Zakres stosowania SST**

Niniejsza SST traktowana jest obok Projektu Budowlanego i przedmiaru robót jako pomocnicza dokumentacja przetargowa przy zleceniu i realizacji robót - „**ocieplenie ścian i dachu wraz z odnową elewacji**”

### **1.3. Zakres robót objętych SST**

Ustalenia zawarte w niniejszej specyfikacji dotyczą wbudowania i odbioru stolarki budowlanej okiennej i drzwiowej:

- montażu ościeżnic,
- montaż drzwi,
- montaż okien.

### **1.4. Ogólne wymagania dotyczące Robót**

Zgodnie ze Specyfikacją Techniczną nr B.01.00.01. „Wymagania ogólne”.

#### **1.4.1. Przekazanie terenu Budowy**

Zgodnie ze Specyfikacją Techniczną nr B.01.00.01 „Wymagania ogólne”.

#### **1.4.2. Dokumentacja Projektowa do opracowania przez Wykonawcę**

Zgodnie ze Specyfikacją Techniczną nr B.01.00.01 „Wymagania ogólne”.

#### **1.4.3. Zgodność Robót z Dokumentacją Projektową i ST**

Zgodnie ze Specyfikacją Techniczną nr B.01.00.01. „Wymagania ogólne”.

#### **1.4.4. Zabezpieczenie terenu budowy**

Zgodnie ze Specyfikacją Techniczną nr B.01.00.01 „Wymagania ogólne”.

#### **1.4.5. Ochrona środowiska w czasie wykonywania robót**

Zgodnie ze Specyfikacją Techniczną nr B.01.00.01 „Wymagania ogólne”.

#### **1.4.6. Ochrona przeciwpożarowa**

Zgodnie ze Specyfikacją Techniczną nr B.01.00.01 „Wymagania ogólne”.

#### **1.4.7. Ochrona własności publicznej i prywatnej**

Zgodnie ze Specyfikacją Techniczną nr B.01.00.01 „Wymagania ogólne”.

#### 1.4.8. Ograniczenie obciążeń osi pojazdów

Zgodnie ze Specyfikacją Techniczną nr B.01.00.01 „Wymagania ogólne”.

#### 1.4.9. Bezpieczeństwo i higiena pracy

Zgodnie ze Specyfikacją Techniczną nr B.01.00.01 „Wymagania ogólne”.

#### 1.4.10. Ochrona i utrzymanie robót

Zgodnie ze Specyfikacją Techniczną nr B.01.00.01. „Wymagania ogólne”.

#### 1.4.11. Stosowanie się do prawa i innych przepisów

Zgodnie ze Specyfikacją Techniczną nr B.01.00.01 „Wymagania ogólne”.

### 1.5. Wspólny Słownik Zamówień (CPV) - nazwy i kody grup, klas i kategorii robót

Dział	Grupa	Klasa	Kategoria	Nazwa
45.000000-7				Roboty budowlane
	454.00000-1			Roboty wykończeniowe w zakresie obiektów budowlanych
		4542.0000-7		Roboty w zakresie zakładania stolarki budowlanej oraz roboty ciesielskie
			45421.000-4	Roboty w zakresie stolarki budowlanej
			45421.100-5	Instalowanie drzwi i okien i podobnych elementów

#### 1.6. Określenia podstawowe

Zgodnie ze Specyfikacją Techniczną nr 1.0.0. „Wymagania ogólne”.

## 2. MATERIAŁY

### 2.1. Wyroby stolarki budowlanej

Materiałami stosowanymi przy wykonaniu robót wg zasad niniejszej specyfikacji sąm.in.:

- drzwi EI 30 o powierzchni do 2 m ,
- drzwi płytowe wewnętrzne,
- okna z PCW - wg Przedmiaru Robót.

Szczegółowy wykaz materiałów zgodnie z Dokumentacją projektową, Zestawieniem materiałów zawartym w Przedmiarze Robót.

#### 2.1.1. Kontrola jakości i odbiór wyrobów stolarskich

- zasady prowadzenia kontroli jakości powinny być zgodne z postanowieniami PN-88/B-10085 dla stolarki okiennej i drzwiowej;
  - dla dokonania ocen jakości wyrobów stolarki budowlanej należy sprawdzić:
    - zgodność wymiarów,
    - jakość materiałów, z których stolarka budowlana została wykonana,
    - prawidłowość wykonania z uwzględnieniem szczegółów konstrukcyjnych,
    - sprawność działania skrzydeł i elementów ruchomych oraz funkcjonowania okuć;
    - c) do stwierdzenia zgodności wymiarów głównych, szczegółowych i luzów (skrzydeł i elementów ruchomych) należy porównać wyniki dokonanych pomiarów ocenianej partii z wymiarami zawartymi: w opracowaniu i w normach przedmiotowych, dla stolarki nietypowej
- w dokumentacji technicznej (stwierdzenie zgodności wymiarowej powinno uwzględniać dopuszczalne odchyłki podane w tabl. 2-1 i 2-2.)

**Tablica 2-2. Odchyłki wymiarów stolarki okiennej i drzwiowej [mm].**

Wymiary tolerowane		Okien i drzwi balkonowych, naświetli	drzwi			Skrzydła z listew	klepkowych
			płytowych	klepkowych	deskowych		
Wymiar zewnętrzny ościeżnicy lub krosna		±5	±5	±5	±5		±5
Ościeżnica lub krosno w świetle	Do 1 m	±2	±2	±2	±3	-	-
	Powyżej 1 m	±3	±3	±3	±4	-	±8
Różnica długości przeciwległych elementów ościeżnicy mierzona w świetle	Do 1 m	1	1	1	1	-	-
	Powyżej 1 m	2	2	2	2	-	-
Skrzydło we wrębie	Szerokość do 1 m	-	±1	±2	±2	±8	-
	Powyżej 1 m	-	±2	±3	±3	-	±6
	Wysokość powyżej 1 m	-	±2	±5	±5	±10	+10 -5
Różnica długości	Do 1 m	2	-	-	-	-	-
	1 do 2 m	3	3	3	4	-	-

**Tablica 2-1. Dopuszczalne wymiary luzów i odchyłek w stykach elementów stolarskich**

Miejsce luzów		Wartość luzu i odchyłek [mm]							
		Okien i drzwi balkonowych,	drzwi				wrót		
			płytowych	klepkowych	deskowych	klepkowych	deskowych		
Luzy	Między skrzydłami	+2	+2	+2	+2		10±4	10±4	
	Między skrzydłami a ościeżnicą	-1	-1	-1	-1		5	5	
Przekątnych skrzydeł we wrębie o wymiarach		Powyżej 2 m	3	4	4	5			
Przekroje elementów	Szer. do 50mm	±1	±1	±1	±1	±3	±2	±2	±2
	Powyż. 50mm	±2	±2	±2	±2		±3	±3	±3
	Gr. Do 40mm	±1	±1	±1	±2	±3	±2	±2	±2

	Powyż. 40mm	±1	±1	±2	±2		±2	±2	±3
Grubość skrzydła		-	±1	±2	±2	±3	±2	±2	±2

d) dla stwierdzenia spełnienia wymagań w zakresie jakości materiałów należy porównać wyniki oględzin drewna - wymaganiami podanymi w tabl. 2-3

**Tablica 2-3. Dopuszczalne występowanie wad w elementach i zespołach okiennych i ościeżnic drzwi wewnętrznych.**

Nazwa wady drewna	Ramiaki skrzydeł, listwy, opaski	Siemiona i słupki	Krosna i klepki	Ościeżnice	Szczelbiny
1	2	3	4	5	6
Sęki zdrowe zrosnięte	Dopuszcza się bez ograniczeń sęki o średnicy nie przekraczającej 10 mm nie wchodzące na krawędź przyłgi oraz na złącza; na każdej płaszczyźnie elementu liczba sęków nie powinna przekraczać 4 szt. na 1 m, o skupieniach nie liczniejszych niż 2 szt., przy czym łączna średnica obwodu sęków nie powinna przekraczać połowy grubości elementu				
	Skrzydlate	Niedopuszczalne		Dopuszczalne od strony muru o długości równej szerokości elementu i głębokości równej 1/3 grubości elementu	Niedopuszczalne
	Okrągłe i owalne	Dopuszczalne o średnicy nie przekraczającej połowy grubości elementu			
	Podłużne	Dopuszczalne przekraczającej długości nie przewyższającej szerokości elementu	o mniejszej niż połowy grubości elementu	średnicy nie przekraczającej grubości elementu	Grubości elementu, a od strony muru -długości równej szerokości elementu

		Dopuszczalne o szerokości 1 mm i głębokości do 2 mm	Dopuszczalne o szerokości 1 mm i głębokości do 3 mm	Dopuszczalne od strony muru nie przechodzące, a od strony widocznej - o głębokości do 5 mm	Dopuszczalne o szerokości do 1 mm i głębokości do 1 mm
Zaprawione otwory po sękach, drwalniku,	Wstawki powinny być trwale sklejone z otaczającym drewnem i o kierunku włókien zgodnym z kierunkiem włókien drewna; liczba zaprawionych otworów łącznie z sękami zdrowymi zrosniętymi nie powinna przekraczać 4 szt. na 1 m każdej płaszczyzny elementu				niedopuszczalne
	Okrągłe	Dopuszczalne oprócz listew i opasek, wpuszczone na głębokość nie większa niż 1/3 grubości elementu, o średnicy nie większej niż połowa szerokości elementu, a w największych ramiakach - nie większej niż 25 mm oraz usytuowane na krawędzi elementu pod warunkiem, że ich cięciwa mierzona wzdłuż krawędzi jest mniejsza od średnicy zaprawienia; dopuszcza się widoczną część zaprawionego, zdrowego zrosnięcia sęka o długości cięciwy do 20 mm; niedopuszczalne - na złączach konstrukcyjnych			
	Podłużne	Dopuszczalne - oprócz listew i opasek na płaszczyźnie o przekroju poprzecznym mniejszym niż 1/3 przekroju zaprawionego cementu oraz na krawędziach (jak w otworach okrągłych), z tym że powinny być zapletwione			
zabarwienia	Zaszarzenie	dopuszczalne			
	Zmiana barwy drewna składowanego w wodzie spła-				
Porażenia przez grzyby	Sinizna	Dopuszczalna do 50% powierzchni elementu, nie przechodząca w zbrunatnienie			
	Jasne i ciemne zabarwienie bielu	Dopuszczalna w postaci śladów w elementach świerkowych			
Wady budowy	Skręt włókien	Dopuszczalne - przy odchyleniu włókien od kierunku osiowego, na długości 1 m, do:			
		20 mm	30 mm	20 mm	
	Zawiły układ włókien	Dopuszczalny jednostronnie zanikający do 1/6 szerokości elementu			niedopuszczalny
	Rdzeń	niedopuszczalny	Dopuszczalny zamknięty	Od strony muru	niedopuszczalny

	Pęcherze żywiczne	Dopuszczalne o długości do 50 mm, oczyszczone i zaszpachlowane	Od strony muru bez ograniczeń	Dopuszczalne o długości do 30 mm Oczyszczone i zaszpachlowane
	przeżywiczenie	niedopuszczalne	Dopuszczalne od strony muru	niedopuszczalne
Oblina oczyszczona z kory i łyka		niedopuszczalna	Dopuszczalna od strony muru, o szerokości do 15 mm	niedopuszczalna

d) innych materiałów — z wymaganiami norm przedmiotowych.

e) dla stwierdzenia prawidłowości wykonania wyrobu i jego konstrukcyjnych należy porównać wyniki oględzin i pomiarów w zakresie:

- jakości robót stolarskich z PN-S8/ B-10085 w odniesieniu do stolarki budowlanej,
- wilgotności drewna,
- szczegółów konstrukcyjnych wg norm przedmiotowych wyrobów,
- rozmieszczenie okuć, ich wielkości i ilości wg norm przedmiotowych na wyrób,
- oszklenia,
- pokrycia powłokami zabezpieczającymi lub malarskimi.
- szczegółów

f) sprawdzanie sprawności działania skrzydeł i elementów ruchomych oraz funkcjonowania okuć należy dokonać przez kilkakrotne otwarcie i zamknięcie skrzydeł oraz uruchomienie mechanizmów okuć zgodne z normami na metody badań okien i drzwi.

### 3. SPRZĘT

#### 3.1. Ogólne wymagania dotyczące sprzętu

Zgodnie ze Specyfikacją Techniczną nr 1.0.0. „Wymagania ogólne”.

#### 3.2. Sprzęt, który może być użyty do wykonywania robót (podstawowy) środek transportowy

#### 3.3. Pozostały sprzęt i sprzęt zamienny

Zgodnie ze Specyfikacją Techniczną nr 1.0.0. „Wymagania ogólne”.

### 4. TRANSPORT

Każda partia wyrobów przewidziana do wysyłki powinna być zabezpieczona przed uszkodzeniem przez odpowiednie opakowanie. Zabezpieczone przed uszkodzeniem elementy przewozić w miarę możliwości przy użyciu palet lub jednostek kontenerowych. Do przewozu okien może być stosowany transport kolejowy lub samochodowy. Środki transportu powinny zabezpieczać załadowane wyroby przed wpływami atmosferycznymi. Przestrzenie ładunkowe powinny być czyste, pozbawione wystających gwoździ i innych



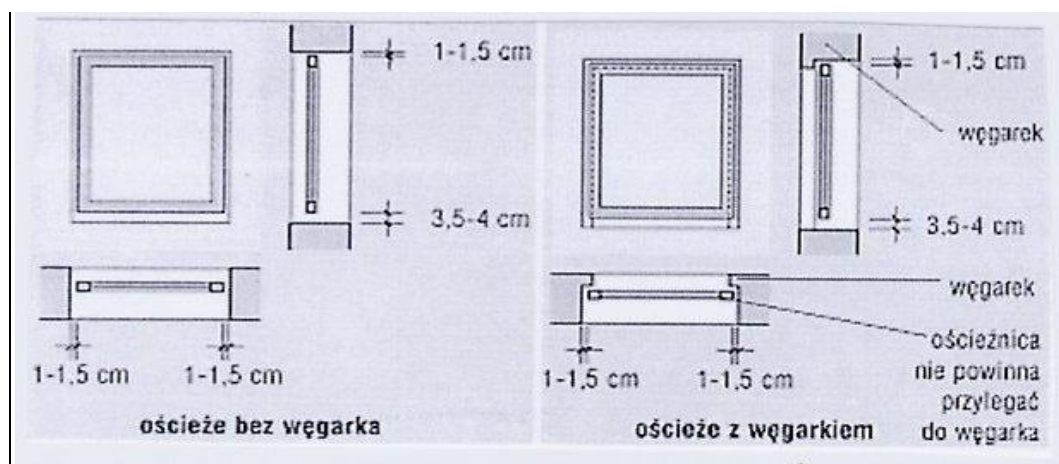
ostrzych elementów. Wyroby ustawione w środkach transportu należy łączyć w bloki zapewniające stabilność i zawartość ładunków.

## 5. WYKONANIE ROBOT

Prawidłowe zamontowanie okien będzie możliwe tylko wtedy, gdy będą one odpowiednio mniejsze od ościeży:

- 2-3 cm węższe;
- 4,5-5,5 cm niższe.

Odstęp pomiędzy oknem a ościeżem umożliwia poprawne ustawienie okna w ościeżu, uszczelnienie połączenia i zamontowanie podokienników: zewnętrznego oraz ewnętrznego. Jego wielkość zależy od rodzaju okna (drewniane, aluminiowe, tworzywowe) i rodzaju ościeża - z węgarkiem lub bez.



Montując **duże okna tworzywowe lub aluminiowe**, lepiej jest pozostawić większy luz: 1,5 cm po bokach i na górze okna. Takie okna bardziej niż drewniane rozszerzają się pod wpływem temperatury, szczególnie jeżeli mają ciemne kolory. Jeśli w połączeniu okna z ościeżem ma być **ocieplenie z wełny mineralnej lub szklanej**, również pozostawia się większy luz.

Także jeśli nad oknem ma być zamontowana **roleta**, trzeba zostawić dodatkowe miejsce na jej skrzynkę. Tylko wtedy będzie ją można schować w ścianie: zamontowana w ten sposób skrzynka nie będzie wystawać z muru nad oknem i szpecić elewacji.

### 5.1. Przygotowanie ościeży

- a) Stolarka okienna może być osadzana w ościeżu z węgarkami lub w ościeżu bez węgarków
- b) Ościeża bezwęgarkowe, występujące w ścianach murowanych z bloczków z betonów komórkowych, cegły kratówki lub porothermu, powinny być tak wykonane, aby spełnione były wymagania z punktu widzenia zamocowania okna lub drzwi balkonowych oraz umożliwione uszczelnienie przestrzeni między ościeżem a ościeżnicą
- c) Przed osadzeniem stolarki należy sprawdzić dokładność wykonania ościeża
- d) Dopuszczalne odchyłki wymiarów otworów okiennych dla różnych ścian podano w tabl. 5-1-1.

**Tablica 5-1-1.**

Rodzaj ściany i sposób wykonania ościeża	Odchył d [mm]		Dopuszczalna różnica długości przekątnych [mm]
	szerokość	wysokość	
Prefabrykowane ściany wielowymiarowe, wyprawy pocienione	+7 -3	±3	10
Prefabrykowane ściany pasmowe, wyprawy pocienione	±6	±4	nie sprawdza się
Ściany murowane, wyprawa tynkowa	+10	+10	10

**5.2. Rozmieszczenie punktów zamocowania stolarki okiennej**

- Stolarkę okienną należy zamocować w punktach rozmieszczonych w ościeżu zgodnie z wymaganiami podanymi w tabl. 5-2-1.

**Tablica 5-2-1.**

Wymiary stolarki	zewnątrzne d [cm]		Liczba punktów zamocowania	Rozmieszczenie punktów zamocowania	
	wysokość	szerokość		W nadprożu i progu	Na stojakach
do 150	do 150	do 150	4	nie mocuje się	Każdy stojak w 2 punktach w odległości ok. 33 cm od nadproża i ok. 35 cm od progu
		150-200	6	po 1 punkcie w nadprożu i progu w szerokości $V_i$ okna	
		powyżej 200	8	po 2 punkty w nadprożu i progu, rozmieszczone symetrycznie w odległościach od pionowej krawędzi ościeża, równej $1/3$ szerokości okna	
powyżej 150	do 150	do 150	4	nie mocuje się	Każdy stojak w 3 punktach: - w odległości 33 cm od nadproża - w $V_i$ wysokości - w odległości 33 cm od dolnej części okien
		150-200	8	po 1 punkcie w nadprożu i progu w szerokości $V_i$ okna	
		powyżej 200	10	po 2 punkty w nadprożu i progu, rozmieszczone symetrycznie w odległościach od pionowych krawędzi ościeża, równych $1/3$ szerokości okna	

- Przy wbudowywaniu okien w zestawach pasmowych punkty łączenia ościeżnic sąsiadujących ze sobą okien należy rozmieszczać w sposób podany w tabl. 28-10, a płaszczyznę połączenia ościeżnic traktować jak krawędź ościeża. Zestawione stojaki

ościeżnic należy połączyć za pomocą wkrętów do drewna ponadto okna łączone ze sobą w zestawy, również z drzwiami balkonowymi, należy dodatkowo mocować w nadprożu, a w progu w odległości 10 cm od ich styku pionowego.

Wyznaczając miejsca, w których będziemy mocować okno, trzeba pamiętać o następujących zasadach:

okno powinno być zamocowane w odległości 10-15 cm (mierzonej w świetle ościeżnicy) od każdego naroża ościeżnicy, słupka i śłemia;



odległość między punktami mocowania nie powinna być większa niż 80 cm dla okien drewnianych i aluminiowych oraz 70 cm dla okien tworzywowych.

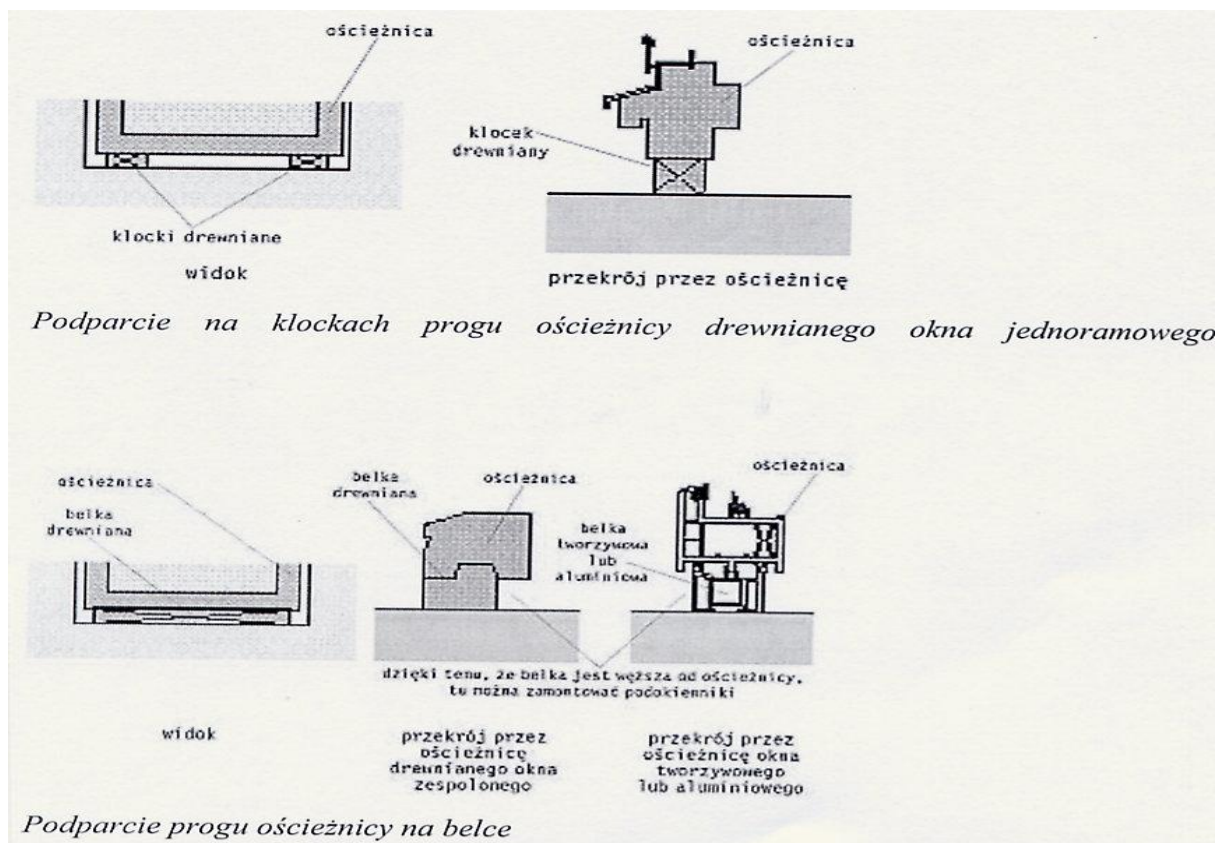
Okna mocuje się w ścianie kotwami stalowymi, śrubami lub tulejami. Wszystkie metalowe elementy stosowane do mocowania ( ościeżnicy powinny być zabezpieczone antykorozyjnie. Kotwy nie są elementami uniwersalnymi, powinny więc być i odpowiednio dobrane do kształtu profilu ościeżnicy od strony muru i zamocowane do niej jeszcze przed ustawieniem okna w ościeżu. Dopiero wtedy, gdy ościeżnica jest już zaklinowana, kotwy mocuje się do ściany.



Aby zamocować okno tulejami lub śrubami, trzeba wywiercić otwory w ościeżnicy okna ustawionej i zaklinowanej w ościeżu. Śrub i tulei nie można zbyt mocno dokręcać, by nie spowodować zdeformowania ościeżnicy lub przesunięcia jej w ościeżu. Łby śrub maskuje się zaślepkami. Okno osadzone w płaszczyźnie ocieplenia ściany może być (zamocowane tylko kotwami. Takie mocowanie warto stosować również w innych wypadkach.

### 5.3. Osadzanie i uszczelnianie stolarki okiennej w ościeżu.

Okno w ościeżu trzeba ustawić tak, aby luz po bokach i na górze ościeżnicy był taki sam, a luz na dole był większy, gdyż powinien umożliwiać zamontowanie podokienników zewnętrznego i wewnętrznego. W ościeżu z węgarkiem ościeżnica okna nie powinna przylegać do węgarka: odległość pomiędzy nimi trzeba dostosować do przewidzianego sposobu uszczelnienia. Próg ościeżnicy okna opiera się na klockach lub belce (na rysunkach). Szerokość elementów podporowych powinna być mniejsza od wymiarów progu ościeżnicy, tak by zostało miejsce na uszczelnienie.



Jeżeli okno trzeba będzie ustawić bezpośrednio nad warstwą ocieplenia dochodzącą do krawędzi ościeża, można je oprzeć na kątowniku. Kątownik musi być odizolowany od muru i podokiennika.

Ościeżnicę ustawia się w poziomie i w pionie, a następnie unieruchamia klinami w ościeżu na czas mocowania do ściany. Aby nie zniekształcić elementów ościeżnicy, kliny można wkładać tylko przy narożach, słupkach i ślimionach.

Złe ułożenie klinów i niewłaściwe zamocowanie okna może spowodować odkształcenia ościeżnicy: wygięcie, przekoszenie (gdy przekątne okna mają różne długości) lub zwichrowanie (gdy nie wszystkie naroża okna leżą w jednej płaszczyźnie). Zniekształcone okno nie będzie się dobrze otwierać i zamykać

Obciążenia, które działają na okno, są przekazywane na ściany domu za pośrednictwem elementów mocujących ościeżnicę w ościeżu. Dlatego też mocowanie to musi być wytrzymałe, gdyż inaczej pod obciążeniem - na przykład pod działaniem sił parcia i ssania wiatru - okno mogłoby wypaść ze ściany. Mocowanie powinno być też trwałe, by nie uległo osłabieniu po latach użytkowania.

Uszczelnienie okna w ościeżach bezwęgarkowych styk ościeżnicy z ościeżem należy po zewnętrznej stronie okna wypełnić kitem trwale plastycznym, a na pozostałej szerokości ościeżnicy szczeliwem termoizolacyjnym.

Po ustawieniu okna należy sprawdzić sprawność działania skrzydeł przy otwieraniu i zamykaniu.

Mocowanie przy użyciu pianki poliuretanowej, która całkowicie wypełnia szczelinę między murem a ościeżnicą jest niewłaściwe.

Mocowanie ościeżnic za pomocą gwoździ do oścież jest zabronione.

Osadzanie parapetów należy wykonywać po osadzeniu i zamocowaniu okna. W tym celu należy wykuć w pionowych powierzchniach ościeży bruzdy dostosowane do grubości parapetu. Następnie wyrównać zaprawą, mur podokienny z małym spadkiem w kierunku pomieszczenia i osadzić parapet na zaprawie cementowej z dodatkiem mleka wapiennego. Styki parapetu z ościeżem po ich uszczelnieniu, po obu stronach okna, powinny być przykryte drewnianymi listwami przy ościeżnicowymi przybitymi do ościeżnicy.

Po osadzeniu okna należy odpowiednio wyrównać zaprawą cementową ze spadkiem na zewnątrz fragment ściany pod oknem i wykonać obróbki blacharskie dokładnie umocowane we wrębie progu ościeżnicy.

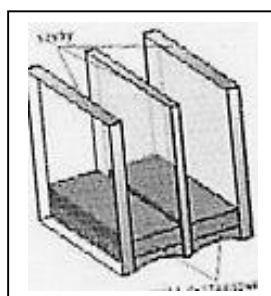
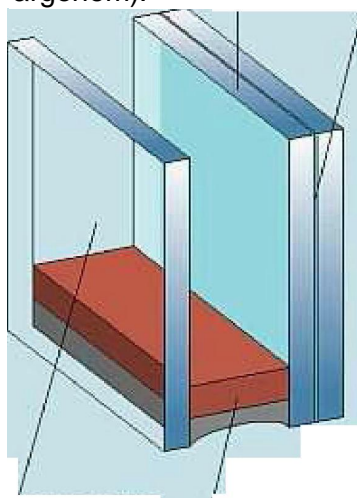
### Szkło bezpieczne

Szkło bezpieczne to takie, które bezpiecznie pęka. Po rozbiciu rozpada się na kilka dużych kawałków o tępych krawędziach lub rozpryskuje się na drobne kawałki. Może być też takie, w którym po uderzeniu tworzą się pęknięcia i szczeliny, ale jego tafla się nie rozpada.

### Są trzy rodzaje szkła bezpiecznego:

- zbrojone,
- hartowane,
- klejone (wielowarstwowe).

Okna szklą się szybami zespolonymi podwójnymi (lub potrójnymi), w których tafle szkła oddzielone są ramką dystansową, a przestrzeń między nimi wypełniona jest powietrzem lub gazem (np. argonem).



### Właściwości szyb

Stosując szyby ciepłochronne (niskoemisyjne), można znacznie zmniejszyć zużycie energii potrzebnej do folia ogrzania domu. Szyby te mają bardzo dobrą izolacyjność cieplną - współczynnik  $U$  równy  $0,7-1,5 \text{ W}/(\text{m}^2 \cdot \text{K})$  (im mniejszy współczynnik  $U$ , tym izolacyjność szyb większa). W oknach z szybami ciepłochronnymi szyba wewnętrzna może też być ze szkła pokrytego warstwą tlenków metali. Aby jeszcze obniżyć wartość współczynnika  $U$ , przestrzeń między szybami wypełnia się argonem lub innym gazem. W takich szybach ważna jest też odległość między taflami szkła, która regulowana jest szerokością ich ramki dystansowej.

Zwykle stosuje się ramki szerokości 12 lub 16 mm (lepsze są szyby z szerszą ramką). Szyby dźwiękochłonne produkują się z tafli szkła różnej grubości - z większą niż w szybach ramka dystansowa ciepłochronnych przestrzenią między nimi, 16 mm wypełnioną ciężkim gazem. Izolacyjność akustyczna okien zależy w znacznym stopniu od rodzaju szyb. Określa ją wskaźnik  $R_w$ , którego wartość charakteryzuje zdolność tłumienia dźwięków (im większa wartość  $R_w$ , tym lepsza izolacyjność okna).

Okna o podwyższonej izolacyjności akustycznej mają wskaźnik  $R_w = 35 \text{ dB}$ .

Jeżeli hałas jest szczególnie uciążliwy - okna o jeszcze wyższej izolacyjności akustycznej:  $R_w$  od 42 do 51 dB. Taki współczynnik mają okna szklone w następujący sposób:

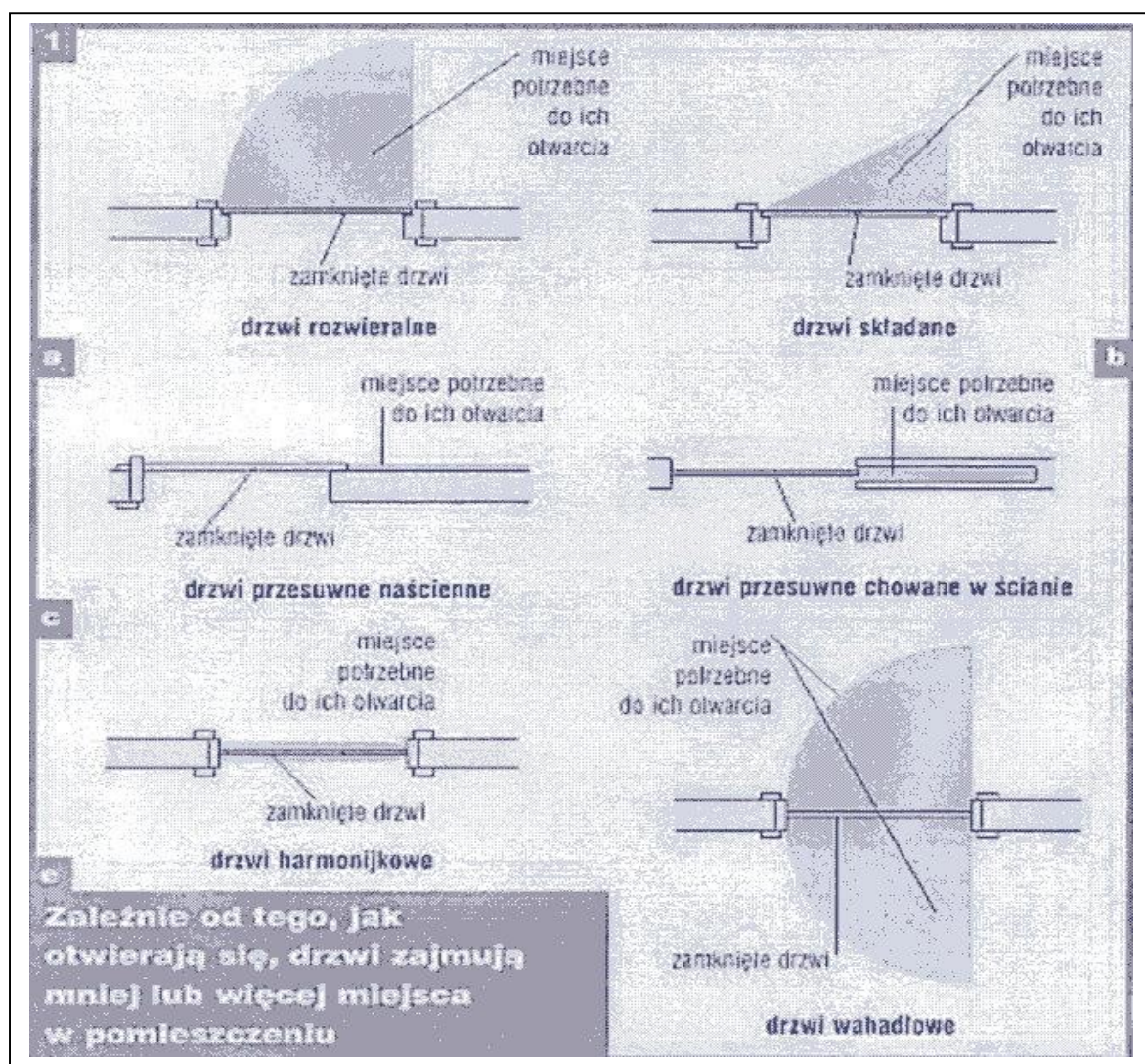
- przynajmniej jedna szyba ma grubość większą niż 6 mm,
- zamiast szyb pojedynczych zastosowane są szyby klejone z dwu lub więcej tafli,
- odstęp między szybami wynosi 20 mm lub więcej,
- przestrzeń między szybami wypełniona jest gazem ciężkim lub mieszanką takich gazów.

Aby pomieszczenie było dobrze chronione przed hałasem zewnętrznym, okno powinno być zamontowane ze szczególną starannością: połączenie okna z ościeżem musi być szczelne. Szyby przeciwsłoneczne: absorpcyjne (pochłaniające światło) lub refleksyjne (z odpowiednią warstwą odbijającą promienie słoneczne) chronią wnętrze domu przed zbyt silnym nagrzewaniem. Są w różnych kolorach (np. brązowe, zielone, szare) i mają różny stopień przezroczystości. Można też zamontować szyby antywłamaniowe w kilku klasach odporności na przebicie lub rozbicie. Te oznaczone symbolami klas 01 i 02 nie rozbijają się i nie pękają na drobne kawałki przy gwałtownym zamknięciu okna. Szyby klas P1 i P2 są odporne na uderzenia. Przed włamaniem skutecznie ochronią szyby klasy P4. Producenci okien oferują również wiele innych rodzajów szkła, jak: bezpieczne (takie szkło przy rozbiciu rozpada się na małe kawałki o zaokrąglonych końcówkach), hartowane (szyby pękają tylko na kilka kawałków), ornamentowe (kolorowe szkło, w różne wzory). Zestawiając różne rodzaje szkła, można uzyskać szyby pełniące kilka funkcji.

## Drzwi

Drzwi dzielą się na cztery główne typy ze względu na sposób otwierania:

- **rozwieralne** - często spotykane i dostępne w największym wyborze, ale wymagające sporo miejsca na otwieranie: lewe - otwieramy je do siebie lewą ręką, zgodnie z ruchem wskazówek zegara; prawe - otwieramy je do siebie prawą ręką, w kierunku przeciwnym do ruchu wskazówek zegara,



- **wahadłowe** (jedno- lub dwuskrzydłowe) - zamykają się samoczynnie ruchem waha-

dłowym,

- **przesuwne** - składają się z jednego lub dwu skrzydeł przesuwanych na szynie. Wygodne zwłaszcza tam, gdzie nie ma miejsca na zamontowanie tradycyjnych drzwi. Kiedy się je otworzy, mogą zachodzić na ścianę lub chować się w niej (ściana musi mieć co najmniej 10 cm),
- **składane** (łamane, harmonijkowe) - po otwarciu składają się jak parawan, dzięki czemu zajmują mało miejsca.

**Drzwi rozwieralne** mogą być jedno- lub dwuskrzydłowe, w których skrzydło jest otwierane przez obrót względem osi pionowej przechodzącej przez boczną krawędź skrzydła (prawą lub lewą). Kupując drzwi, musimy umieć sprecyzować, jakie są nam potrzebne: prawe czy lewe.

Mniej miejsca do otwarcia potrzebują **drzwi składane (łamane)**, w których skrzydło podzielone jest na dwa lub więcej elementów. Zamknięte wyglądają jak drzwi rozwieralne lub przesuwne, nie wymagają pozostawienia do ich otwarcia wolnej powierzchni ściany.

Niewiele też miejsca do otwarcia potrzeba na **drzwi przesuwne naścienne**; trzeba jednak pozostawić miejsce na ścianie. Najmniej miejsca zajmują **drzwi przesuwne chowane w ścianie**, ale o nich warto pomyśleć już podczas budowy ścian działowych.

Równie wygodne mogą się okazać **drzwi harmonijkowe** (pojedyncze lub podwójne). Ich skrzydła składają się z wąskich, połączonych zawiasami elementów. Jeśli zdecydujemy się na takie drzwi, lepiej je montować w odpowiednio szerszym otworze, ponieważ po otwarciu zmniejszają one jego szerokość.

Najwięcej miejsca wymagają **drzwi wahadłowe**, w których obrót skrzydła względem osi pionowej przechodzącej przez boczną krawędź jest możliwy na obie strony ściany, drzwi zamykają się samoczynnie ruchem wahadłowym.

### **Drzwi z PVC**

- Ościeżnica - profil z tworzywa sztucznego, często wzmocniony aluminiowymi wkładkami.
- Skrzydło - najczęściej płycinowe, z tłoczonej płyty, ze wzmocnianych paneli płytowych; z ramiakami (dwu- lub trój komorowe profile z PVC) wykonanymi z wysokoudarowego, utwardzonego PVC, wzmocnionego elementami ze stali ocynkowanej lub aluminium; wentylowane, uszczelnione pianką poliuretanową.
- Wypełnienie - płyciny wykonane są z gładkich lub wytłaczanych paneli z PVC, z blachy aluminiowej, płyty MDF, szkła lub są typu "sandwich" (jak w drewnianych, ale zamiast drewna stosuje się PVC lub włókno szklane utwardzane żywicą poliestrową).
- Wykończenie powierzchni - ościeżnica i skrzydła pokryte są z jednej lub obu stron nakładaną w czasie produkcji folią z powłoką akrylową, okleiną PVC klejoną na gorąco lub malowane farbą. Profile skrzydeł i ościeżnicy mogą też być barwione w masie, w czasie produkcji.

### **Drzwi z włókna szklanego**

- Ościeżnica - dębowa z wpuszczaną uszczelką.
  - Skrzydło - płytowe z drewnianą ramą, obłożoną płytami z ciśnieniowo prasowanego włókna szklanego, których faktura imituje drewno.
  - Wypełnienie - wtrysnięta pianka poliuretanowa.
  - Wykończenie powierzchni - malowane akrylowymi farbami wodorozcieńczalnymi.
  - Konstrukcja może być płytowa, płycinowa lub płytowo-płycinowa.
- Głównym elementem konstrukcyjnym jest rama złożona z ramiaków pionowych i poziomych.

W drzwiach z PVC i aluminium rama jest wykonana z dwu- lub trój komorowych profili.

W drzwiach drewnianych i z włókna szklanego jest ona wykonana z drewna.

**Próg drzwiowy** jest elementem konstrukcyjnym, który ma duży wpływ na szczelność drzwi wejściowych. Przy drzwiach drewnianych progiem może być specjalny profil aluminiowy, kątownik stalowy lub odpowiednio ukształtowana gumowa uszczelka tzw. wróg zimna.

Producenci drzwi z PVC i aluminium proponują także inne rozwiązania progów - na przykład ze szczotką, zderzakiem i uszczelką.

**Uszczelki.** Najczęściej stosuje się uszczelki obwodowe (umocowane na całym obwodzie skrzydła) z gumy syntetycznej, z termoplastycznego tworzywa sztucznego bądź silikonu.

Krawędzie. Wszystkie krawędzie skrzydeł i ościeżnicy powinny być zaokrąglone, co uchroni je przed uszkodzeniem, zerwaniem okleiny, a także zapewni równomierne pokrycie farbą lub lakierem.

**Drzwi do łazienki i WC** powinny otwierać się na zewnątrz pomieszczenia, a w dolnej części mieć otwory wentylacyjne (kratki lub tunele wentylacyjne dla dopływu powietrza) o sumarycznym przekroju nie mniejszym niż 220 cm<sup>2</sup> (np. otwór 10 x 22 cm z kratką wentylacyjną). Zamiast drzwi z otworami wentylacyjnymi można wybrać drzwi krótsze, tak aby między podłogą a nimi pozostawała większa szczelina. Ponadto drzwi do kuchni nie mogą mieć progów.

### **Do garażu i kotłowni**

Drzwi odporne na ogień warto montować je także w domach jednorodzinnych, zwłaszcza jako drzwi do kotłowni lub między wiatrołapem a garażem. W razie pożaru odgradzą te pomieszczenia od reszty domu.

Ma to znaczenie zarówno wówczas, gdy pożar wybuchnie w garażu lub kotłowni, jak i poza nimi. W pierwszym wypadku drzwi zapewnią więcej czasu na ewakuację, w drugim odgradzą ogień od zgromadzonych tam materiałów łatwo palnych (opał w kotłowni, chemikalia i paliwo samochodowe w garażu).

Jeśli w którymś z innych pomieszczeń przechowywane są łatwo palne substancje lub cenne przedmioty, także tam wskazane jest zamontowanie drzwi przeciwpożarowych. Bezcelowe jest kupowanie drzwi przeciwpożarowych z zamiarem zamontowania ich w ścianie, która ma mniejszą odporność na ogień niż one (niektóre ściany szkieletowe drewniane). Podczas pożaru taka ściana ulegnie zniszczeniu szybciej niż drzwi.

#### **a) Odporność na ogień**

Drzwi przeciwpożarowe są klasyfikowane w zależności od tego, jak długo wytrzymują działanie płomieni i zachowują szczelność.

Klasyfikację tę ustala norma PNB 02851-1:97.

Natomiast zgodność drzwi z normą i odpowiednią klasą potwierdza certyfikat wydawany przez ITB.

Do domów jednorodzinnych wystarczą drzwi klasy EI 30, które wytrzymują działanie ognia przez 30 minut. Produkowane są też drzwi klasy EI 45, EI 60, EI 90 i EI 120.

Klasa C to drzwi samozamykające się, a klasa S informuje, jak długo drzwi zachowają dymoszczelność (na przykład S 30 - 30 minut).

Informacja o tym, jakiej klasy są drzwi, znajduje się na tabliczce znamionowej przytwierdzonej z tyłu, obok zawiasów.

#### **b) Materiał i wykończenie**

Drzwi produkuje się z drewna (litego lub sklejanego z kilku warstw) albo z materiałów drewnopochodnych: płyt wiórowych, pilśniowych, MDF i HDF. Najbardziej trwałe są płyty HDF i klejone drewno. Skrzydło może też być pokryte okleiną - laminatem ze sztucznego tworzywa lub fornirem z naturalnego drewna. Laminaty mają kolory imitujące drewno np. buk, orzech, jesion, dąb i mahoń. Mogą być gładkie lub z rysunkiem słoików drewna. Skrzydła są często dekorowane tłoczeniami w kształcie prostokątnych kasetonów lub łuków.



W drzwi często wkomponowane jest szkło - przezroczyste, matowe, barwione, ornamentowe albo witrażowe. Drzwi do łazienki powinny mieć otwór na dole, umożliwiający wentylację.

### **Wymiary**

Zgodnie z przepisami min. szerokość drzwi do kuchni, łazienki i w.c. oraz do pokoi powinna wynosić 80 cm. Producenci oferują również drzwi szerokości 60, 70 i 90 cm.

**Minimalna szerokość drzwi** - wynosi 80 cm (w świetle ościeżnic). W starym budownictwie spotkać jednak można drzwi szerokości 60 lub 70 cm. Producenci pamiętają o tym i dzięki temu można znaleźć w sklepach takie drzwi.

**Brak progów** - w trosce o bezpieczeństwo w otworach drzwiowych wewnątrz budynku nie powinno się montować progów. Wyjątek stanowią toalety i łazienki, gdzie próg może się okazać skuteczną przeszkodą dla wody, która na przykład w wyniku awarii mogłaby się wylewać poza te pomieszczenia.

**Skrzydła otwierane na zewnątrz** - w łazienkach i toaletach skrzydła drzwi powinny otwierać się na zewnątrz. Jest to istotne zwłaszcza wówczas, gdy pomieszczenia te mają mały metraż. Na przykład w razie zasłabnięcia osoby, która się tam znajduje, łatwiej jest dostać się do środka i udzielić jej pomocy.

**Otwory wentylacyjne** - w drzwiach do łazienek i toalet powinny znajdować się kratki lub tuleje wentylacyjne. Minimalna powierzchnia otworów musi wynosić 220 cm<sup>2</sup>. By sprostać tym wymaganiom, można również zamontować krótsze drzwi, tak by między posadzką i dolną krawędzią skrzydła pozostawała szczelina 2,5 cm.

### **5.4. Osadzenie ościeżnic drewnianych i metalowych PVC (okiennych i drzwiowych).**

Ościeżnice drewniane osadzone w wykonanym otworze w istniejącej ścianie należy osadzać w ościeżach zgodnie z zasadami podanymi w ST dotyczącej montażu stolarki okiennej i drzwiowej.

Zewnętrzne płaszczyzny ościeżnicy metalowej powinny być oddalone od zewnętrznej płaszczyzny surowych ścianek działowych o 2,5 cm, a połączenie ościeżnicy z samą ścianką powinno być tak wykonane, aby profil ościeżnicy był całkowicie wypełniony ścianką i zaprawą. Odległość między czołem ścianki działowej a blacha profilu powinna wynosić, co najmniej 1,5 cm, a wolna przestrzeń wypełniona zaprawą o marce nie niższej niż 3. Wbudowanie ościeżnicy stalowej może się odbywać równolegle ze wznoszeniem murów lub też po jego wykonaniu. Zamocowanie ościeżnic w czasie wznoszenia ścian powinno być wykonane za pomocą wąsów omurowanych cegłą na zaprawie cementowej marki, co najmniej 3,0. Przy osadzaniu ościeżnic metalowych w ściankach uprzednio wykonanych należy wykuć gniazda na wąsy kotwiące, a następnie po ustawieniu i wyspionowaniu stojaków zaklinować ościeżnicę silnie w murze. Zalewanie zaprawą cementową tak usztywnionej ościeżnicy powinno się odbywać od góry przez płaskie lejki.

## **6. KONTROLA JAKOŚCI ROBÓT**

### **6.1. Zasady ogólne**

Zasady kontroli jakości powinny być zgodne z wymogami PN-88/B-10085 dla stolarki okiennej i drzwiowej, PN-72/B-10180 dla robót szklarskich.

#### **6.1.1. Program Zapewnienia Jakości**

Zgodnie ze Specyfikacją Techniczną nr B.01.00.01. „Wymagania ogólne”.

#### **6.1.2. Zasady kontroli jakości robót**

Zgodnie ze Specyfikacją Techniczną nr B.01.00.01 „Wymagania ogólne”.

### **6.1.3. Badania i pomiary**

Zgodnie ze Specyfikacją Techniczną nr B.01.00.01 „Wymagania ogólne”.

### **6.1.4. Raporty z badań**

Zgodnie ze Specyfikacją Techniczną nr B.01.00.01 „Wymagania ogólne”.

### **6.1.5. Badania prowadzone przez Inspektora nadzoru**

Zgodnie ze Specyfikacją Techniczną nr B.01.00.01 „Wymagania ogólne”.

### **6.1.6. Certyfikaty i deklaracje**

Zgodnie ze Specyfikacją Techniczną nr B.01.00.01 „Wymagania ogólne”.

### **6.1.7. Dokumenty budowy**

#### **a) Dziennik budowy**

Zgodnie ze Specyfikacją Techniczną nr B.01.00.01. „Wymagania ogólne”.

#### **b) Rejestr obmiarów**

Zgodnie ze Specyfikacją Techniczną nr B.01.00.01 „Wymagania ogólne”.

#### **c) Dzienniki laboratoryjne**

Zgodnie ze Specyfikacją Techniczną nr B.01.00.01. „Wymagania ogólne”.

#### **d) Pozostałe dokumenty**

Zgodnie ze Specyfikacją Techniczną nr B.01.00.01 „Wymagania ogólne”.

#### **e) Przechowywanie dokumentów budowy**

Zgodnie ze Specyfikacją Techniczną nr B.01.00.01 „Wymagania ogólne”.

## **6.2. Kontrola, pomiary i badania**

### **6.2.1. Badania przed przystąpieniem do robót**

Zgodnie ze Specyfikacją Techniczną nr B.01.00.01 „Wymagania ogólne”.

### **6.2.2. Kontrola jakości**

**Badanie materiałów** użytych na konstrukcję należy przeprowadzić na podstawie załączonych zaświadczeń o jakości wystawionych przez producenta stwierdzających zgodność z wymaganiami dokumentacji i normami państwowymi.

#### **Badanie gotowych elementów powinno obejmować:**

sprawdzenie wymiarów, wykończenia powierzchni, zabezpieczenia antykorozyjnego, połączeń konstrukcyjnych, prawidłowego działania części ruchomych. Z przeprowadzonych badań należy sporządzić protokół odbioru.

#### **Badanie jakości wbudowania powinno obejmować:**

- sprawdzenie stanu i wyglądu elementów pod względem równości, pionowości i spoziomowania,
- sprawdzenie rozmieszczenia miejsc i sposobu mocowania,
- sprawdzenie uszczelnienia pomiędzy elementami a ościeżami,
- sprawdzenie działania części ruchomych,
- stan i wygląd wbudowanych elementów oraz ich zgodność z dokumentacją.

## **7. OBMIAR ROBÓT**

### **7.1. Ogólne zasady obmiaru robót**

Zgodnie ze Specyfikacją Techniczną nr B.01.00.01 „Wymagania ogólne”.

### **7.2. Zasady określania ilości robót i materiałów**

Zgodnie ze Specyfikacją Techniczną nr B.01.00.01 „Wymagania ogólne”.

### **7.3. Urządzenia i sprzęt pomiarowy**

Zgodnie ze Specyfikacją Techniczną nr B.01.00.01 „Wymagania ogólne”.

### **7.4. Czas przeprowadzania obmiaru**

Zgodnie ze Specyfikacją Techniczną nr B.01.00.01. „Wymagania ogólne”.

### **7.5. Jednostka obmiaru robót**

Jednostką obmiaru robót jest ilość m elementów zamontowanych wraz z uszczelnieniem. Ilość robót określa się na podstawie projektu z uwzględnieniem zmian zaaprobowanych przez Inżyniera i sprawdzonych w naturze.

## **8. ODBIÓR ROBÓT**

### **8.1. Rodzaje odbiorów robót**

Roboty podlegają następującym etapom odbioru robót:

- a) odbiór robót zanikających i ulegających zakryciu
- b) odbiór częściowy
- c) odbiór ostateczny
- d) odbiór pogwarancyjny

### **8.2. Odbiór robót zanikających lub ulegających zakryciu**

Zgodnie ze Specyfikacją Techniczną nr 1.0.0. „Wymagania ogólne”.

W trakcie ustawienia i mocowania okna i drzwi w ościeżu należy sprawdzić:

-prawidłowość podparcia progu ościeży, prawidłowość zamocowania mechanicznego okna na całym obwodzie ościeżnicy (zachowanie odstępów między łącznikami mechanicznymi), wykonanie izolacji termicznej szczeliny między oknem a ościeżem, ze szczególnym zwróceniem uwagi na wykonanie izolacji pod progiem ościeżnicy, wykonanie uszczelnienia zewnętrznego i wewnętrznego szczeliny między oknem a ościeżem ze szczególnym uwzględnieniem rodzaju zastosowanych materiałów uszczelniających i przestrzegania zaleceń technologicznych, prawidłowość wykonania obróbek progu drzwi, osadzenie parapetu zewnętrznego i wewnętrznego.

### **8.3. Odbiór częściowy**

Zgodnie ze Specyfikacją Techniczną nr B.01.00.01 „Wymagania ogólne”.

### **8.4. Odbiór ostateczny robót**

Zgodnie ze Specyfikacją Techniczną nr B.01.00.01 „Wymagania ogólne”.

#### **8.4.1. Zasady odbioru ostatecznego robót**

Zgodnie ze Specyfikacją Techniczną B.01.00.01 „Wymagania ogólne”.

- a) Odbiór okien i drzwi przed wbudowaniem

Przed wbudowaniem okien i drzwi należy sprawdzić:

- zgodność okien z aprobatą techniczną lub indywidualną dokumentacją techniczną w zakresie rozwiązania materiałowo - konstrukcyjnego i jakości wykonania, zgodność okien z dokumentacją techniczną budynku,

- czy okna i drzwi mają dopuszczenie do obrotu i stosowania - certyfikat zgodności lub deklaracja zgodności z aprobatą techniczną, ewentualnie oświadczenie o dopuszczeniu do jednostkowego stosowania.

b) Odbiór robót po wbudowaniu okien i drzwi

Przed przystąpieniem do wykonania robót wykończeniowych należy przeprowadzić kontrolę zamontowanych okien i drzwi w zakresie prawidłowości wbudowania i funkcjonalności, przy zachowaniu następujących wymagań:

- odchylenie od pionu i poziomu przy długości elementu 3000 mm nie powinno przekraczać 1,5 mm/m, różnica długości przekątnych ościeżnicy i skrzydeł nie powinna być większa od 2 mm - przy długości elementu do 2 m i 3 mm - przy długości powyżej 2 m, otwieranie i zamykanie skrzydeł powinno odbywać się bez zahamowań, otwarte skrzydła nie powinny pod własnym ciężarem zamykać lub otwierać się, zamknięte skrzydło powinno równomiernie przylegać do ościeżnicy, zapewniając szczelność między elementami.

W przypadku ewentualnych nieprawidłowości należy dokonać regulacji okuć, wykonując korektę skrzydła względem ościeżnicy.

#### **8.4.2. Dokumenty odbioru ostatecznego**

Zgodnie ze Specyfikacją Techniczną nr B.01.00.01 „Wymagania ogólne”.

#### **8.5. Odbiór pogwarancyjny**

Zgodnie ze Specyfikacją Techniczną nr B.01.00.01 „Wymagania ogólne”.

Wszystkie roboty podlegają zasadom robót zanikających lub ulegających zakryciu.

Odbiór obejmuje wszystkie materiały podane w punkcie 2, oraz czynności podane w punktach 5.

### **9. PODSTAWA PŁATNOŚCI**

#### **9.1. Ustalenia ogólne**

Zgodnie ze Specyfikacją Techniczną B.01.00.01 „Wymagania ogólne”.

### **10. PRZEPISY ZWIĄZANE**

#### **10.1. Polskie Normy**

- PN-B-10085:2001 - Stolarka budowlana. Okna i drzwi. Wymagania i badania.
- PN-72/B-10180 - Roboty szklarskie. Warunki i badania techniczne przy odbiorze.
- PN-78/B-13050 - Szkło płaskie walcowane.
- PN-75/B-94000 - Okucia budowlane. Podział.
- PN-B-30150:97 - Kit budowlany trwale plastyczny.
- PN-67/6118-25 - Pokosty sztuczne i syntetyczne.
- PN-82/6118-32 - Pokost Iniany.
- PN-C-81901:2002 - Farby olejne do gruntowania ogólnego stosowania.
- PN-C-81901:2002 - Farby olejne i ftalowe nawierzchniowe ogólnego stosowania.
- BN-71/6113-46 - Farby chemoutwardzalne na stolarkę budowlaną.
- PN-C-81607:1998 - Emalie olejno-żywiczne, ftalowe modyfikowane i ftalowe kopolimeryzowane sterynowane.
- PN-EN 12 207:2001 - Okna i drzwi. Przepuszczalność powietrza. Klasyfikacja.
- PN-EN 12 208:2001 - Okna i drzwi. Wodoszczelność. Klasyfikacja.
- PN-EN 12 210:2001 - Okna i drzwi. Odporność na obciążenie wiatrem. Klasyfikacja.
- PN-77/B-02011 - Obliczenia w obciążeniach statycznych. Obciążenie wiatrem.

- PN-B-02151-3:1999 - Akustyka budowlana. Ochrona przed hałasem pomieszczeń w budynkach. Izolacyjność akustyczna przegród w budynkach oraz izolacyjność akustyczna elementów budowlanych. Wymagania.
- PN-EN 13115:2002 - Okna. Klasyfikacja właściwości mechanicznych. Obciążenia pionowe, zwichrowanie i siły operacyjne.

#### **10.2. Świadectwa, wytyczne i instrukcje**

Album typowej stolarki okiennej i drzwiowej dla budownictwa ogólnego B-2-1 (PR 5) 84.

Stolarka budowlana. Poradnik - informator. BISPROL 2000.

Opracował mgr inż. T. Dyrła