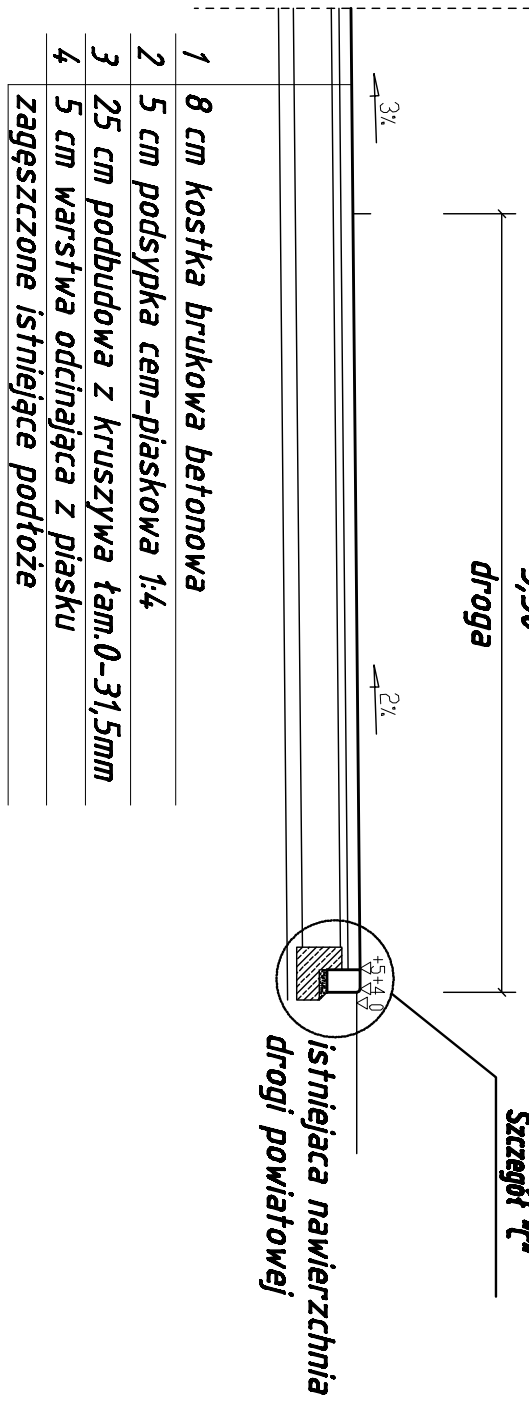
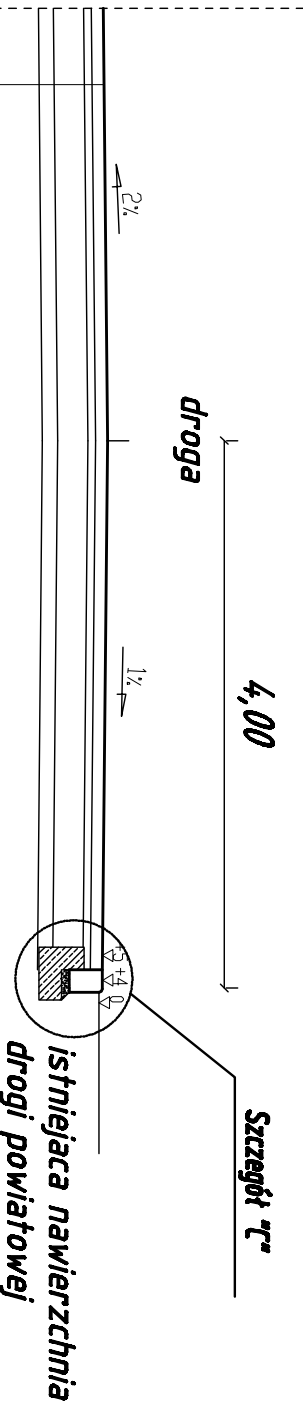


Przekrój 1



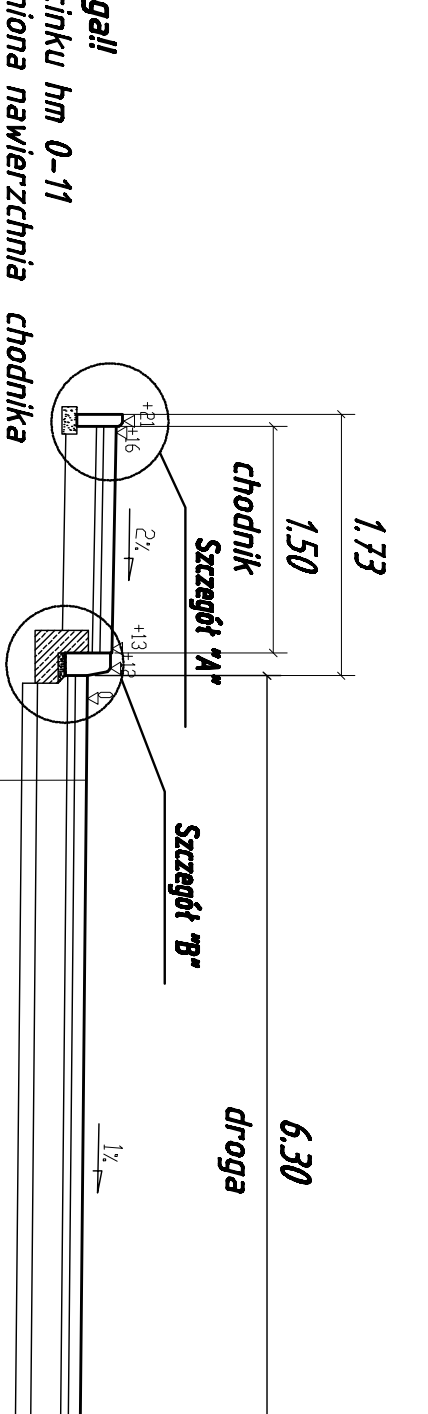
- 1 8 cm kostka brukowa betonowa
- 2 5 cm podsypka cem-piaskowa 1:4
- 3 25 cm podbudowa z kruszywa tam.0-31,5mm
- 4 zagęszczone istniejące podłoże

Przekrój 2



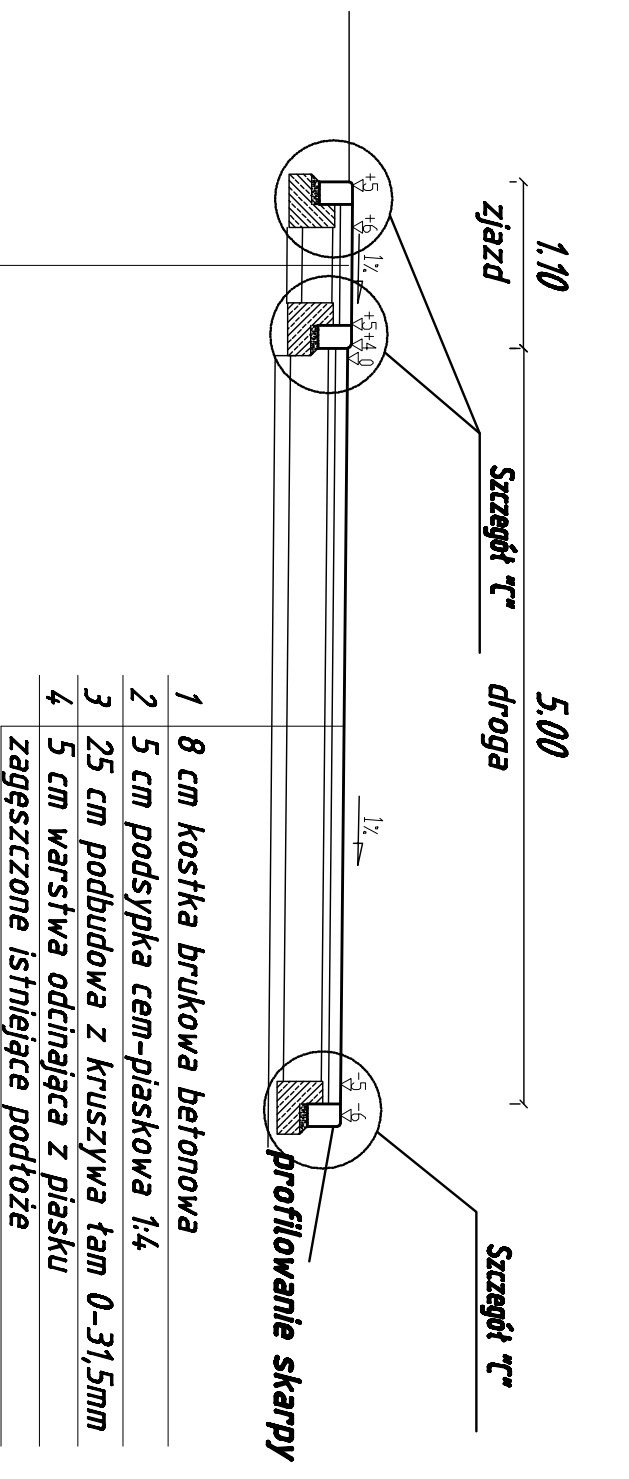
- 1 8 cm kostka brukowa betonowa
- 2 5 cm podsypka cem-piaskowa 1:4
- 3 17 cm podbudowa z kruszywa tamanego slab. mech. o uziarnieniu 0-31,5 mm
- 4 5 cm warstwa oddinająca z piasku
- 4 zagęszczone istniejące podłoże

Przekrój 3



- 1 8 cm kostka brukowa betonowa
- 2 5 cm podsypka cem-piaskowa 1:4
- 3 25 cm podbudowa z kruszywa tam.0-31,5mm
- 4 zagęszczone istniejące podłoże

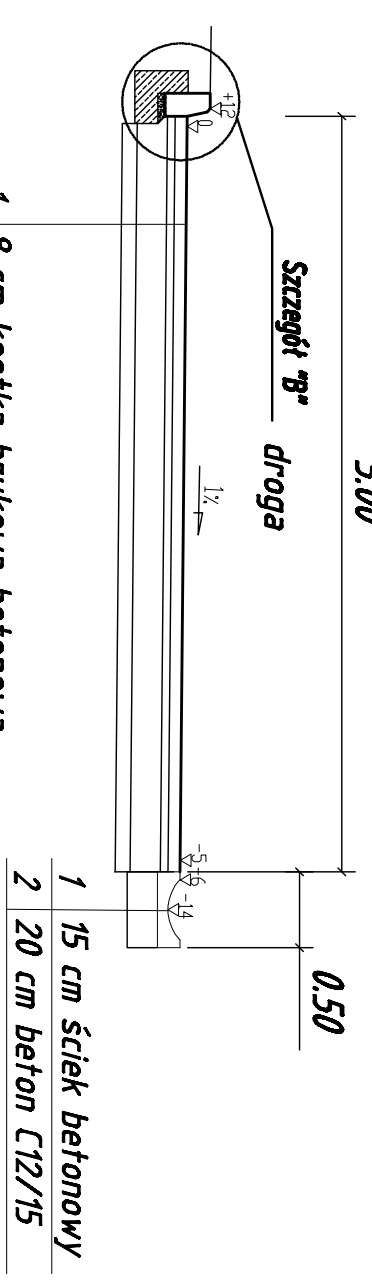
Przekrój 4



- 1 8 cm kostka brukowa betonowa
- 2 5 cm podsypka cem-piaskowa 1:4
- 3 25 cm podbudowa z kruszywa tam.0-31,5mm
- 4 zagęszczone istniejące podłoże

- 1 8 cm kostka brukowa betonowa
- 2 5 cm podsypka cem-piaskowa 1:4
- 3 17 cm podbudowa z kruszywa tamanego slab. mech. o uziarnieniu 0-31,5 mm
- 4 5 cm warstwa oddinająca z piasku
- 4 zagęszczone istniejące podłoże

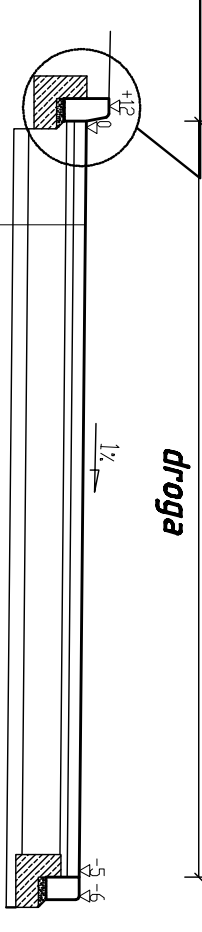
Przekrój 5



- 1 8 cm kostka brukowa betonowa
- 2 5 cm podsypka cem-piaskowa 1:4
- 3 25 cm podbudowa z kruszywa tam.0-31,5mm
- 4 5 cm warstwa oddinająca z piasku
- 4 zagęszczone istniejące podłoże

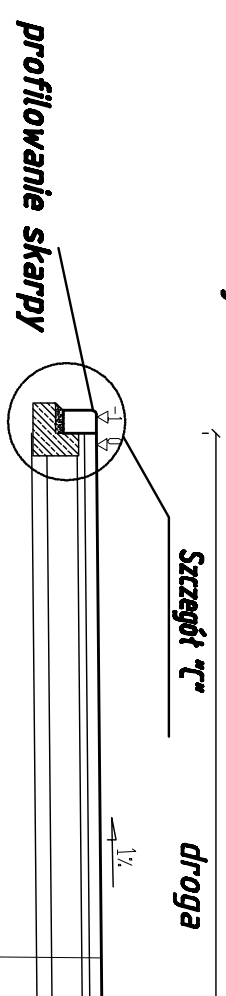
- 1 8 cm kostka brukowa betonowa
- 2 5 cm podsypka cem-piaskowa 1:4
- 3 10 cm podbudowa z kruszywa tam.0-31,5mm
- 4 zagęszczone istniejące podłoże

Szczegół 'B'



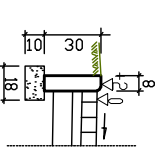
- 1 8 cm kostka brukowa betonowa
- 2 5 cm podsypka cem-piaskowa 1:4
- 3 25 cm podbudowa z kruszywa tam.0-31,5mm
- 4 zagęszczone istniejące podłoże

Przekrój 7



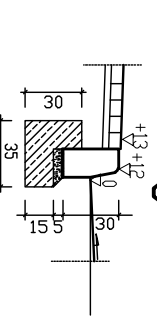
- 1 8 cm kostka brukowa betonowa
- 2 5 cm podsypka cem-piaskowa 1:4
- 3 17 cm podbudowa z kruszywa tamanego slab. mech. o uziarnieniu 0-31,5 mm
- 4 5 cm warstwa oddinająca z piasku
- 4 zagęszczone istniejące podłoże

Szczegół 'A'



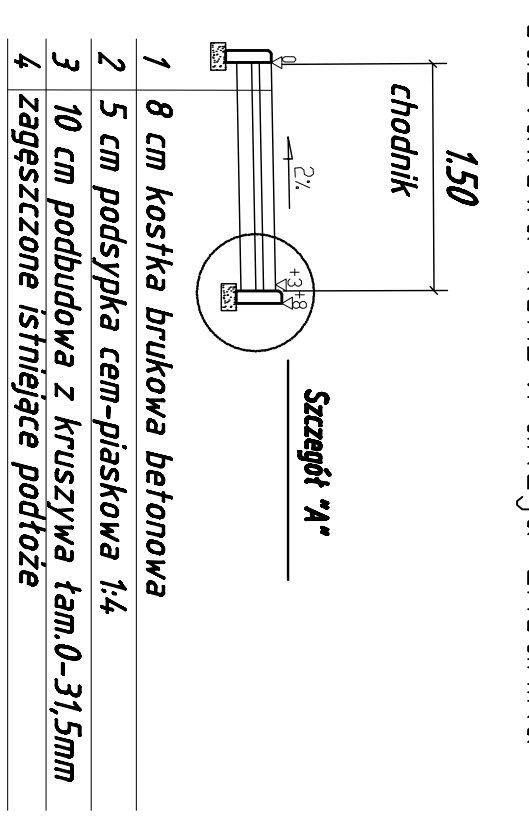
Dorzecze betonowe 8x30 na podsypce cem-piaskowej 1:4

Szczegół 'B'



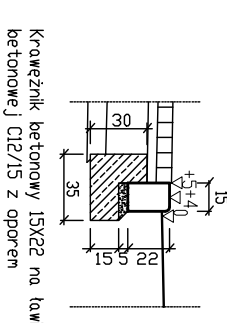
Krawiecznik betonowy 15x30 na ławie betonowej C12/15 z oporem

Podstawowa konstrukcja chodnika

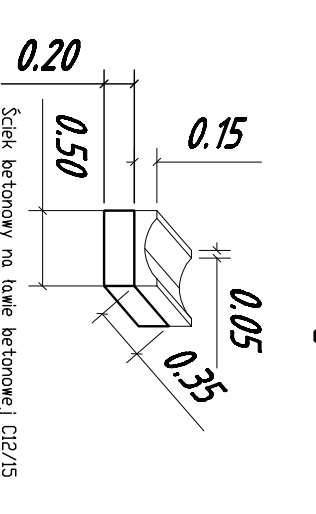


- 1 8 cm kostka brukowa betonowa
- 2 5 cm podsypka cem-piaskowa 1:4
- 3 10 cm podbudowa z kruszywa tam.0-31,5mm
- 4 zagęszczone istniejące podłoże

Szczegół 'C'



Szczegół ścieku betonowego



INWESTOR:	Gmina Dąbrowa ul. Wolności 1 16-113 Dąbrowa	№ uprawnień:	
OBIEKT:	Przebudowa drogi gminnej w m. Stawiec - dr. nr 1472, km 0+140, gmina Dąbrowa	№ projektu:	3
PROJEKTANT:	mgr inż. Eryka Dominowska	data:	14.06.2014
WYKONAWCA:	mgr inż. Mariusz Jazdzewski	skala:	1:100
WYKONAWCA PROJEKTU:	Pracownia Projektowa i Inżynierska Eryka Dominowska	data:	14.06.2014
WYKONAWCA PRAC:	Pracownia Projektowa i Inżynierska Eryka Dominowska	data:	14.06.2014