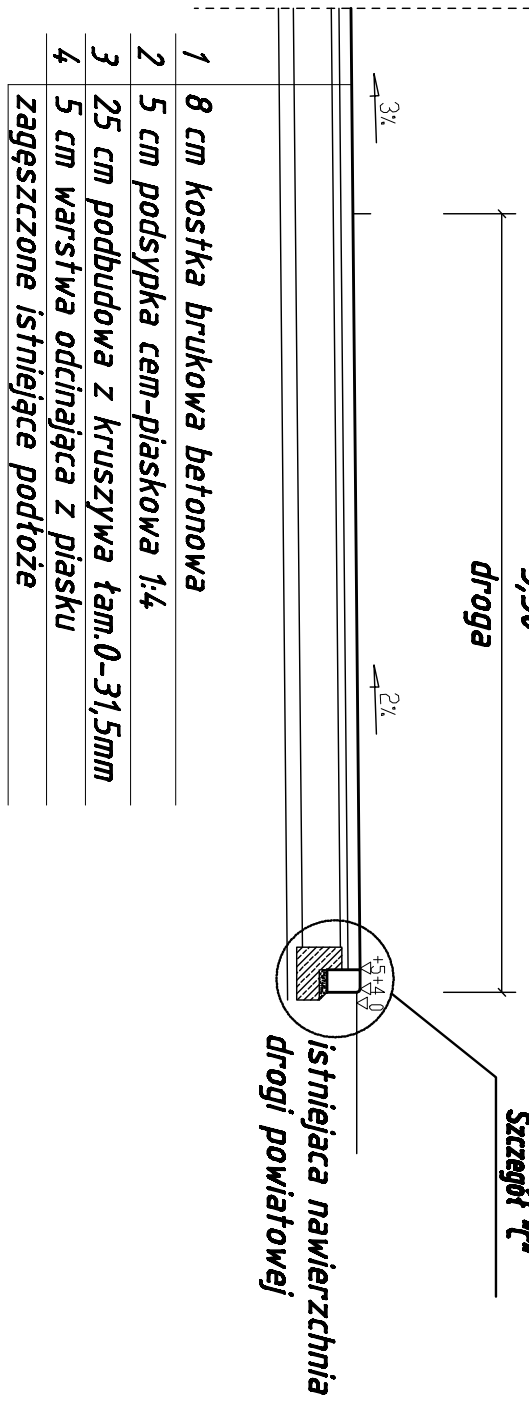
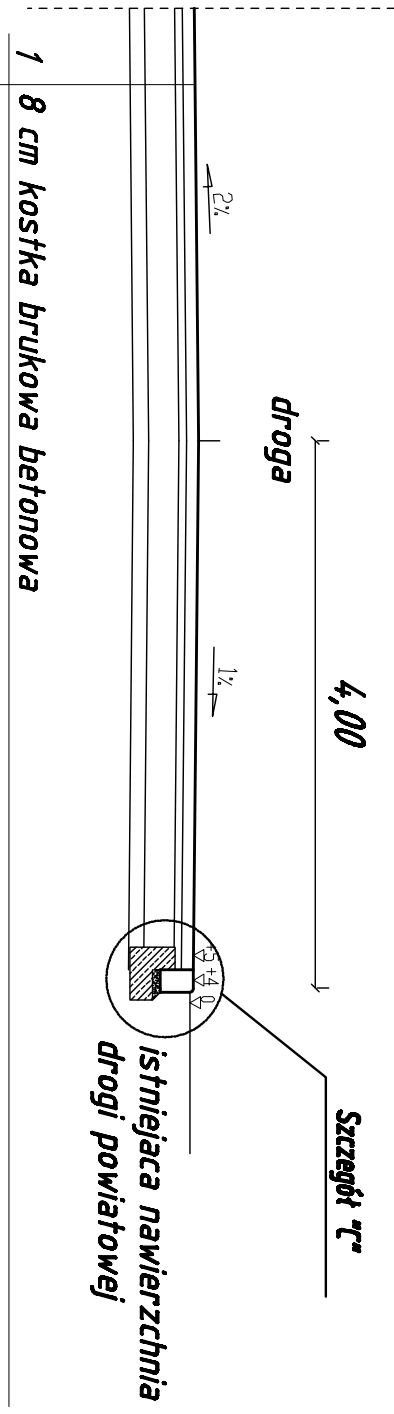


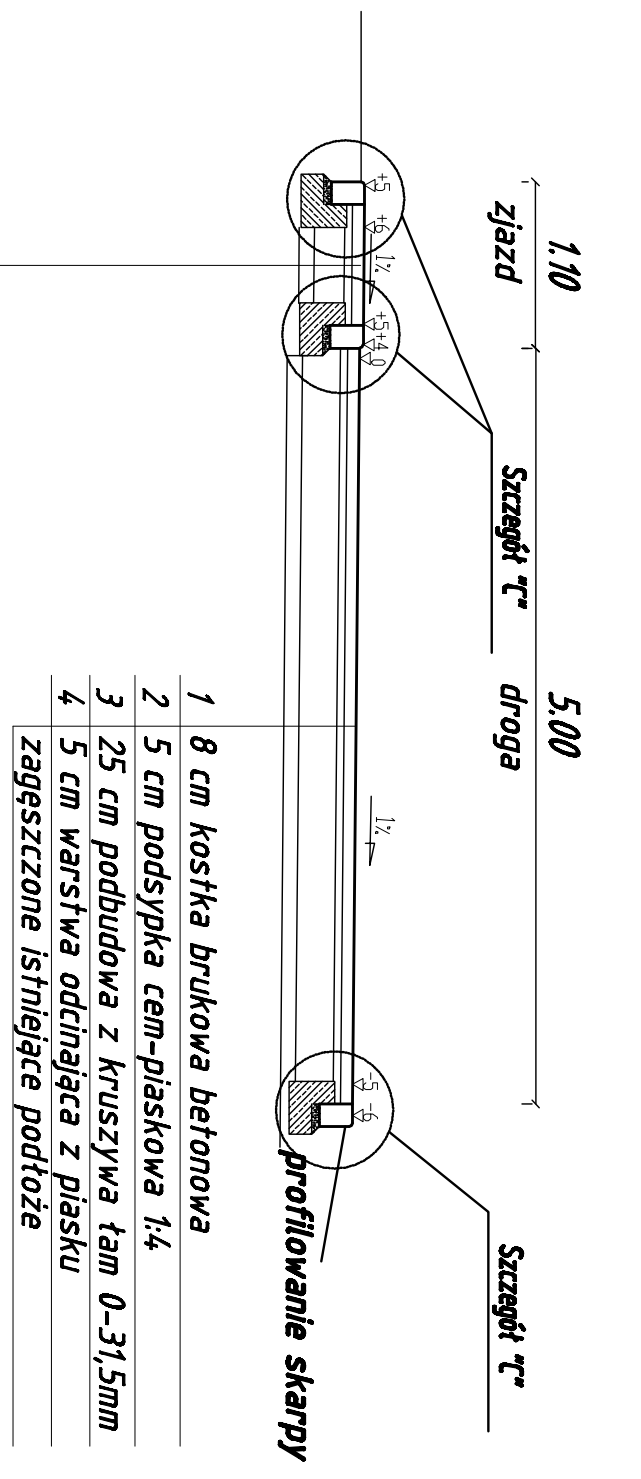
Przekrój 1



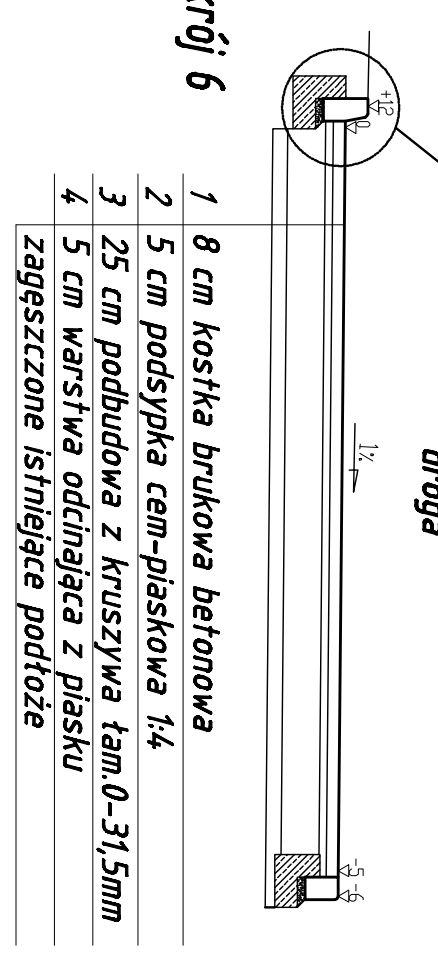
Przekrój 2



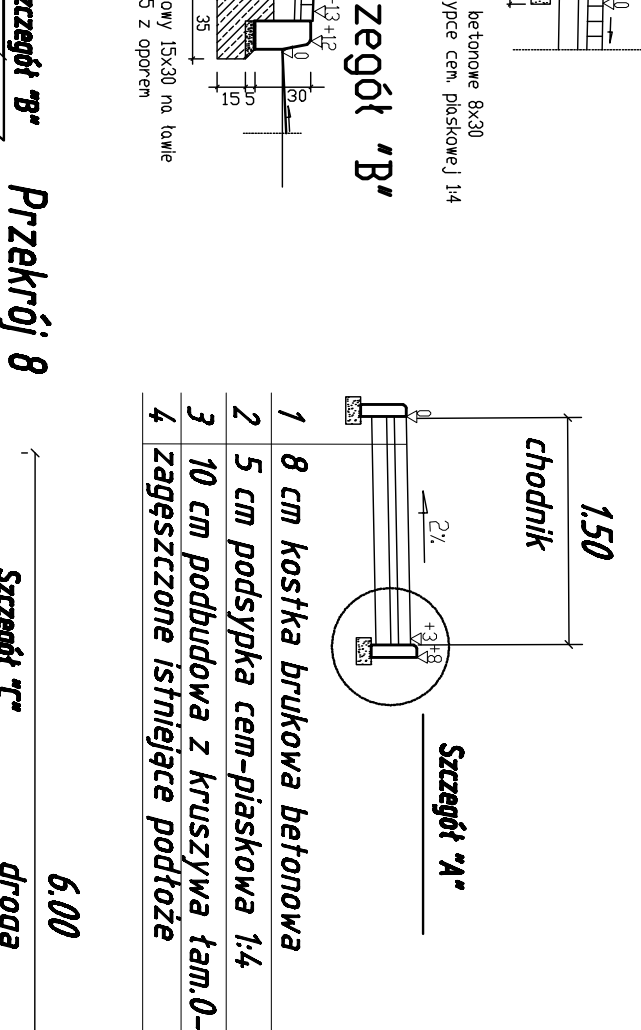
Przekrój 4



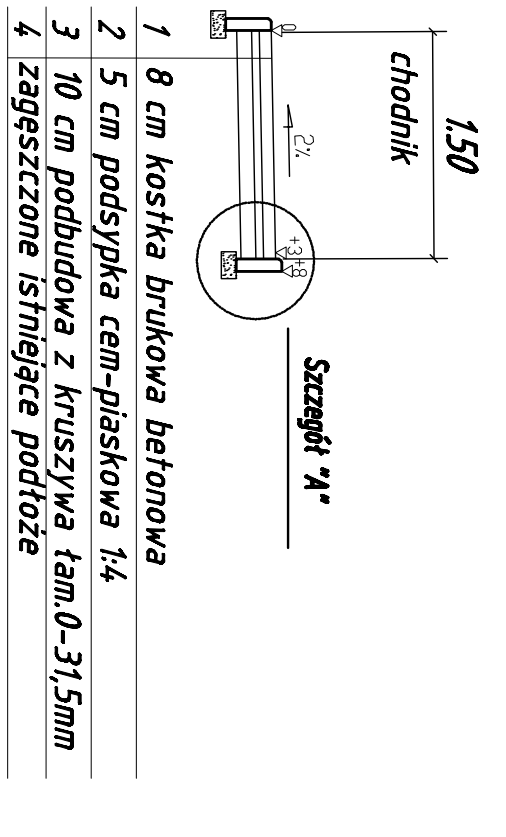
Przekrój 6



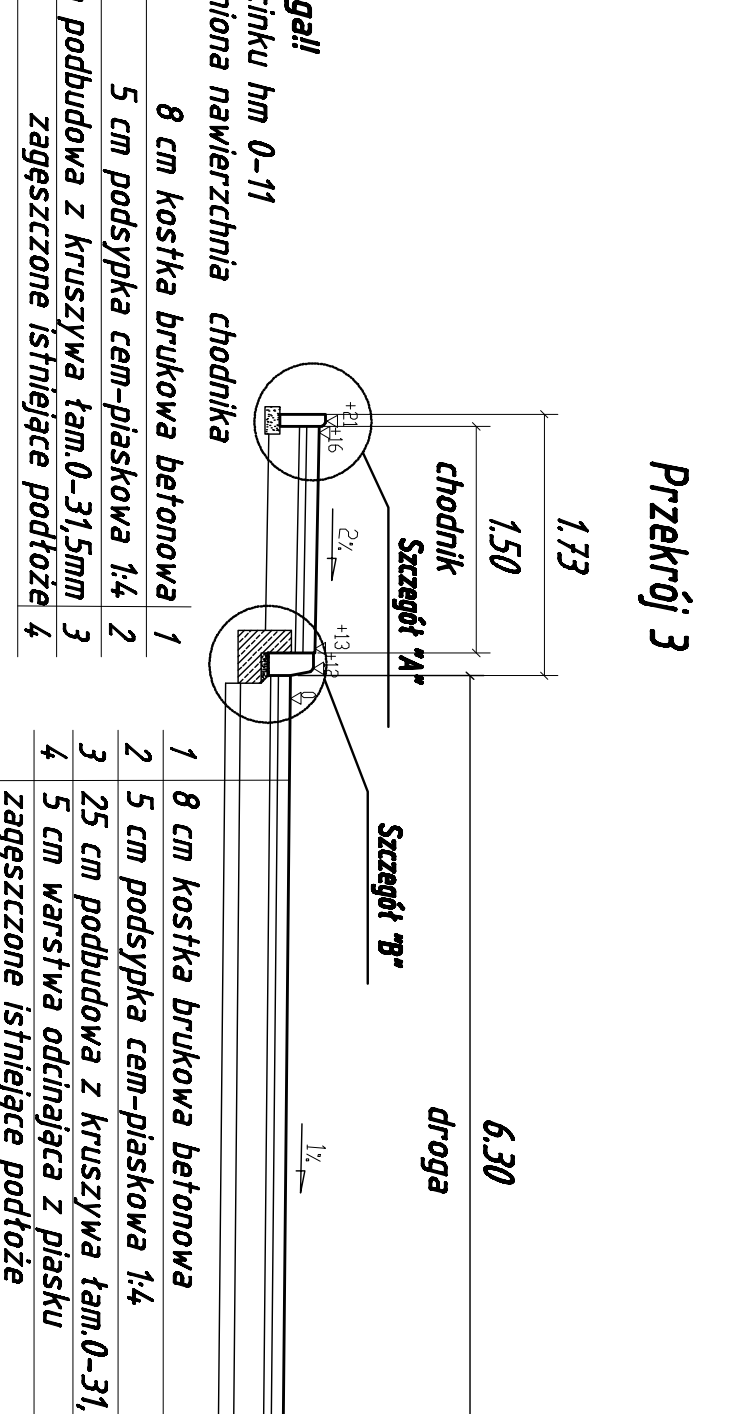
Przekrój 7



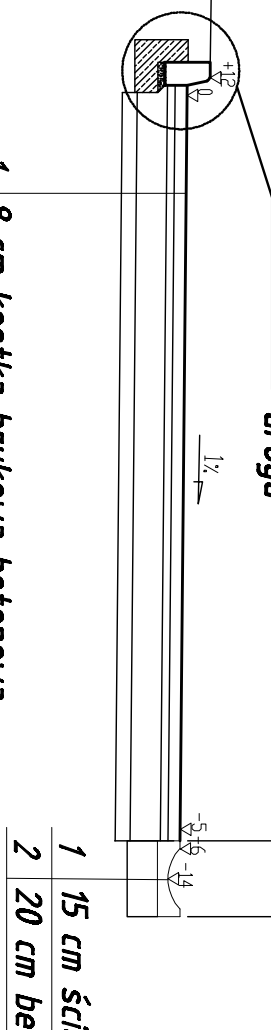
Przekrój 8



Przekrój 3



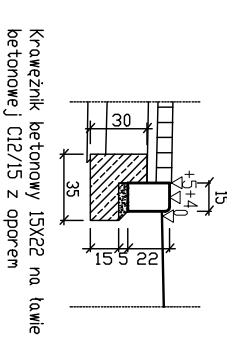
Przekrój 5



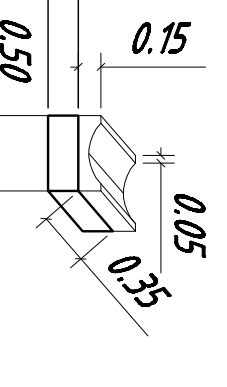
Przekrój 5



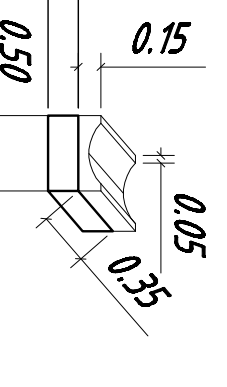
Szczegół 'A'



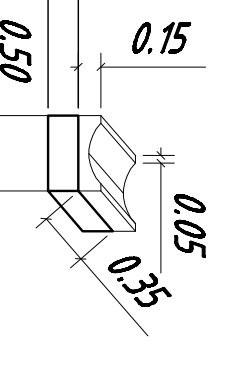
Szczegół 'B'



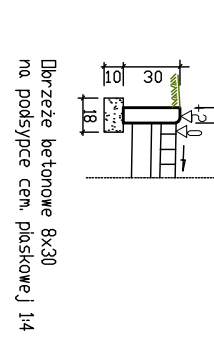
Szczegół 'C'



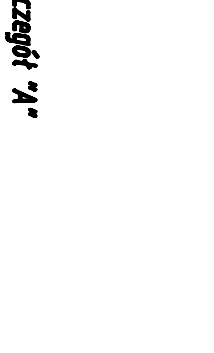
Szczegół ścieku betonowego



Szczegół 'A'



Szczegół 'B'



Szczegół 'C'



Uwagi!
Na odcinku hm 0-11
wzmocniona nawierzchnia chodnika

- 1 8 cm kostka brukowa betonowa
- 2 5 cm podsypka cem-piaskowa 1:4
- 3 25 cm podbudowa z kruszywa tam.0-31,5mm
- 4 zagęszczone istniejące podłoże

- 1 8 cm kostka brukowa betonowa
- 2 5 cm podsypka cem-piaskowa 1:4
- 3 25 cm podbudowa z kruszywa tam.0-31,5mm
- 4 zagęszczone istniejące podłoże

- 1 8 cm kostka brukowa betonowa
- 2 5 cm podsypka cem-piaskowa 1:4
- 3 10 cm podbudowa z kruszywa tam.0-31,5mm
- 4 zagęszczone istniejące podłoże

- 1 8 cm kostka brukowa betonowa
- 2 5 cm podsypka cem-piaskowa 1:4
- 3 10 cm podbudowa z kruszywa tam.0-31,5mm
- 4 zagęszczone istniejące podłoże

- 1 8 cm kostka brukowa betonowa
- 2 5 cm podsypka cem-piaskowa 1:4
- 3 10 cm podbudowa z kruszywa tam.0-31,5mm
- 4 zagęszczone istniejące podłoże

- 1 8 cm kostka brukowa betonowa
- 2 5 cm podsypka cem-piaskowa 1:4
- 3 10 cm podbudowa z kruszywa tam.0-31,5mm
- 4 zagęszczone istniejące podłoże

- 1 8 cm kostka brukowa betonowa
- 2 5 cm podsypka cem-piaskowa 1:4
- 3 10 cm podbudowa z kruszywa tam.0-31,5mm
- 4 zagęszczone istniejące podłoże

- 1 8 cm kostka brukowa betonowa
- 2 5 cm podsypka cem-piaskowa 1:4
- 3 10 cm podbudowa z kruszywa tam.0-31,5mm
- 4 zagęszczone istniejące podłoże

- 1 8 cm kostka brukowa betonowa
- 2 5 cm podsypka cem-piaskowa 1:4
- 3 10 cm podbudowa z kruszywa tam.0-31,5mm
- 4 zagęszczone istniejące podłoże

INWESTOR:	Gmina Dąbrowa ul. Wolności 1 16-113 Dąbrowa		
OBIEKT:	Przebudowa drogi gminnej w m. Stawiec - dr. nr 1472, km 0+140, gmina Dąbrowa		
BRANŻA/RYMKA:	Inie i rozzielenie		Podpis
RYMKA LITEROWA:	mgr inż. Eryka Dominowska	ZAP/046/2020/07	
RYMKA:	mgr inż. Mariusz Jazdzewski	ZAP/0193/2020/09	
Strona:		ZAP/0193/2020/09	
Tytuł:	Przebieg poprzeczny i konstrukcyjne		skala: 1:100
Wykonawca projektu:	Pracownia Projektowa i Inżynierska E&E Edyta Dominowska 78-200 Międzyzdroje, ul. Wolności 10B		nr rys.: 3
			data: Mar 2014