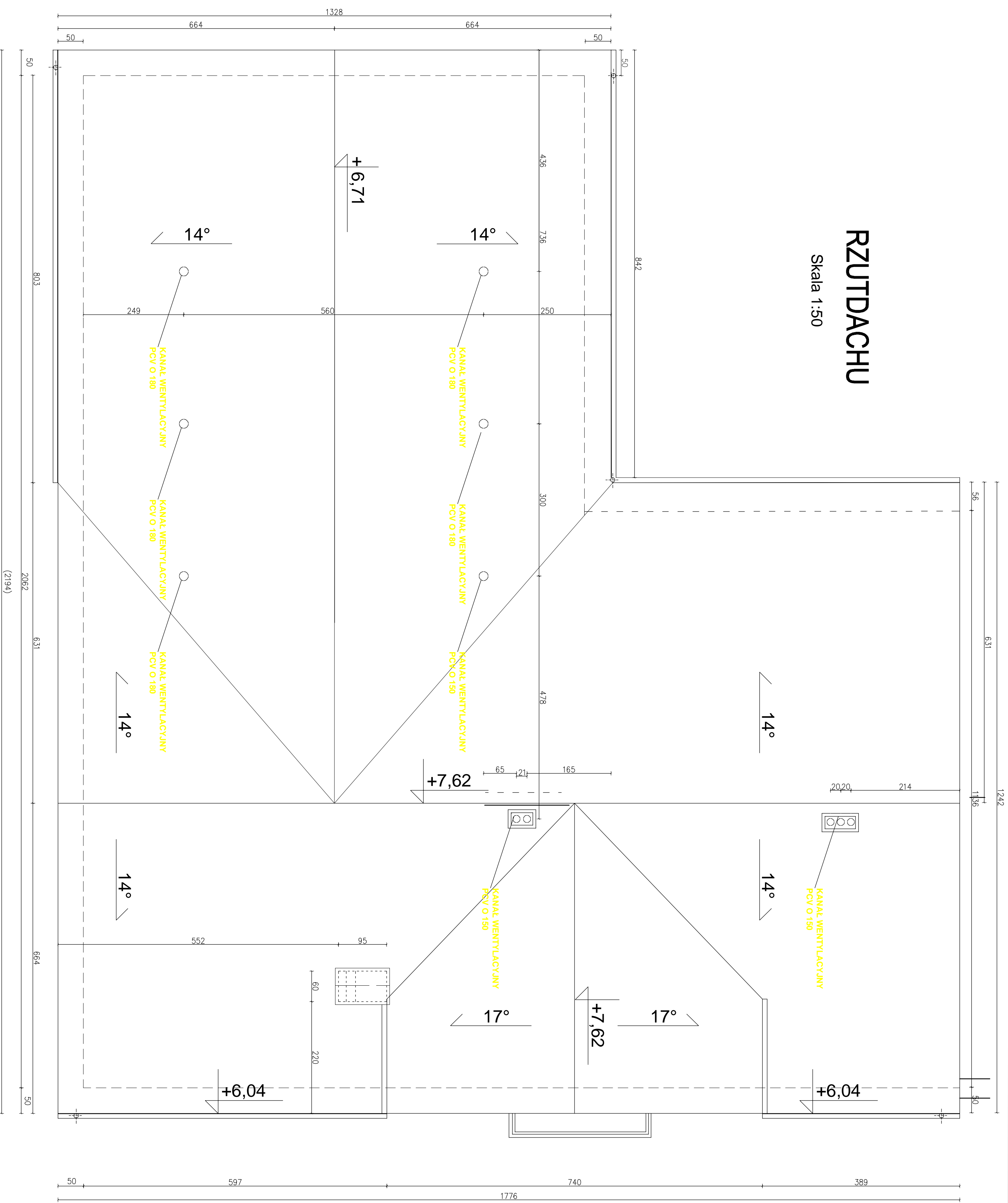


RZUTDACHU

Skala 1:50

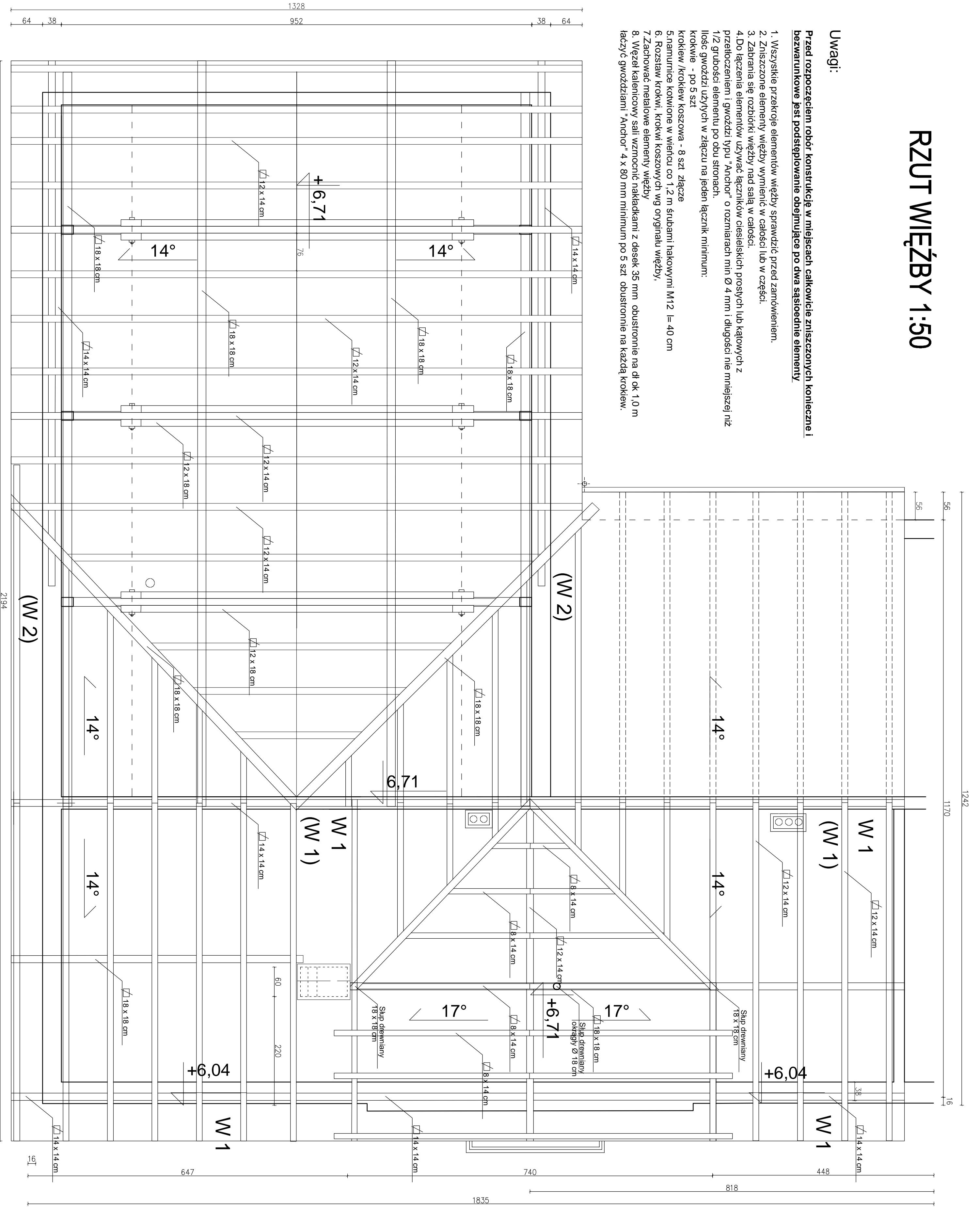


Projektory budowlane
 biuro projektowania i inżynierstwa
 specjalizacja w budownictwie i urbanistyce
SEPIBA
 mgr inż. Tadeusz Dyrła
 ul. Kołłątaja 1, 52-113 DZISNO
 tel. 694 721 908

WYKONAWCA	OPRACOWANIE
PRZEBUDOWA ŚMIECICY WIESELEJ	IL. KOŁŁĄTAJA 1, 52-113 DZISNO
* CZERNIELE	
DATA	05.2012
SKALA	1:50
	4/A/9

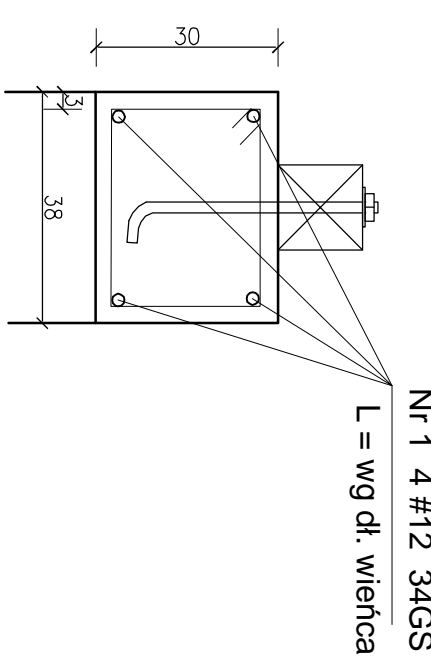
RZUT WIĘZBY 1:50

- Uwagi:**
- Przed rozpoczęciem robót konstrukcję w miejscach całkowicie zniszczonych konieczne i bezwzględnie jest podstępowanie obejmujące po dwa sąsiednie elementy.**
1. Wszystkie przekroje elementów więzby sprawdzić przed zamówieniem.
 2. Zniszczone elementy więzby wymienić w całości lub w części.
 3. Zabrana sięg rozbiórki więzby nad salą w części.
 4. Do łączenia elementów używać łączników ciesielskich prostych lub kątowych z przeliczeniem i gwoździ typu "Anchor" o rozmiarach min. Ø 4 mm i długości nie mniejszej niż 1/2 grubości elementu po obu stronach.
 5. Liczba gwoździ użytych w złączeniu na jeden łącznik minimum:
 krokiew - po 5 szt
 krokwie / krokwie koszcowa - 8 szt złącza
 5 namurnice kolwone w wieńcu co 1,2 m słubami hakowymi M12 l = 40 cm
 6. Rozstaw krokwii, krokwii koszowych wg oryginału więzby.
 7. Zachować meblowe elementy więzby
 8. Węzeł kalenicowy salii wzmocnić nakładkami z desek 35 mm odstępnie na ok. 1,0 m łącząc gwoździami "Anchor" 4 x 80 mm minimum po 5 szt. odstępnie na każdej krokiewi.



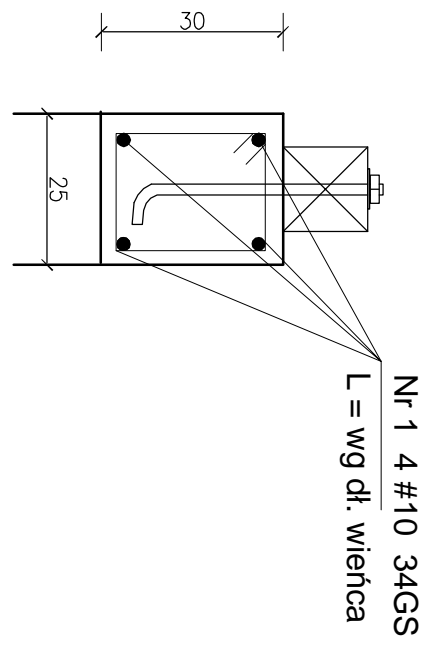
W 2

Skala 1:10
 Nr 1 4 #12 34GS
 L = wg dł. wieńca



W 1

Skala 1:10
 Nr 1 4 #10 34GS
 L = wg dł. wieńca



Nr 2 SIO Ø 6mm
 L = 96 cm co 20 cm.



Projektory budowlane
 biuro projektowania i inżynierstwa
 specjalizacja w budownictwie i urbanistyce
SEPIBA
 mgr inż. Tadeusz Dyrła
 ul. Kołłątaja 1, 52-113 DZISNO
 tel. 694 721 908

WYKONAWCA	OPRACOWANIE
PRZEBUDOWA ŚMIECICY WIESELEJ	IL. KOŁŁĄTAJA 1, 52-113 DZISNO
* CZERNIELE	
DATA	05.2012
SKALA	1:50
	K 4